

## DALI TOUCHPANEL BASIC

Bedien- und Steuergerät

### Produktbeschreibung

- Kapazitives Touchpanel zur Steuerung mehrerer Leuchten-  
gruppen und Aufruf der voreingestellten Lichtszenen
- Hochwertiges Erscheinungsbild mit echtem Glas Display
- Multi-Master-fähig: Mehrere Steuermodule  
in einem DALI-System möglich
- Stromversorgung über DALI-Leitung
- Einfache und individuelle Einstellung des Bedienfeldes und  
Tastenbelegung mit Drehschalter
- Tunable White (Farbkonverter) Steuerung (Farbtemperatur  
entlang der planckschen Kurve, Colour temperature  $T_c$ )
- Doppelklemmen für Durchgangsverdrahtung
- 5 Jahre Garantie



**Anschlussdiagramme und Installationsbeispiele.** Seite 6



DALI TOUCHPANEL BASIC C



DALI TOUCHPANEL BASIC G



DALI TOUCHPANEL BASIC S



DALI TOUCHPANEL BASIC TW

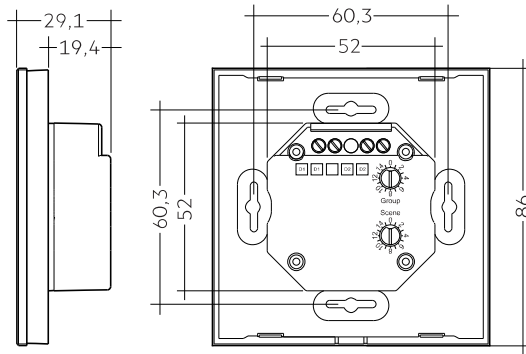


## DALI TOUCHPANEL BASIC

Bedien- und Steuergerät

### Technische Daten

Versorgung über	DALI-Leitung
Stromaufnahme	10 mA
Schnittstelle	DALI
Umgebungstemperatur $t_a$	0 ... +50 °C
Max. Gehäusetemperatur $t_c$	60 °C
Lagertemperatur $t_s$	0 ... +50 °C
Luftfeuchtigkeit	5 % ... max. 85 % (nicht kondensierend)
Schutzart	IP20
Gehäusematerial	PC
Gehäusefarbe	RAL 9010 (weiß)
Installation	in Unterputzdose: $\varnothing 60 \times 61$ mm ( $\varnothing \times H$ )
Abmessungen (L x B x H)	86 x 86 x 29,1 mm



### Bestelldaten

Typ	Artikelnummer	Modell	Verpackung Karton	Gewicht pro Stk.
DALI TOUCHPANEL BASIC C	28001987	Combination	10 Stk.	0,21 kg
DALI TOUCHPANEL BASIC G	28001988	Group	10 Stk.	0,21 kg
DALI TOUCHPANEL BASIC S	28001989	Scene	10 Stk.	0,21 kg
DALI TOUCHPANEL BASIC TW	28001990	Tunable White	10 Stk.	0,21 kg

## 1. Normen

IEC 61347-1  
IEC 61347-2-11  
IEC 61547

### 1.1 DALI-Standard

DALI TOUCHPANEL BASIC wurde konzipiert um Betriebsgeräte mit DALI Standard IEC 60929 (DALI VO) und IEC 62386 (DALI V1) zu steuern.

## 2. Einstellungen

Die DALI TOUCHPANEL BASIC-Modelle Combination, Group, Scene und Tunable White sind multifunktionale Geräte für DALI-Kreise. Jedes Modell verfügt über 6 berührungsempfindliche Felder mit einzigartiger Funktionalität zur Steuerung Ihres Lichts. Eine zusätzliche Positions-LED ermöglicht das einfache Auffinden des DALI TOUCHPANEL BASIC in dunklen Bereichen.

Die Kombination unterschiedlicher Drehwahlschalter in Verbindung mit einer Auswahl von 4 DALI TOUCHPANEL BASIC-Modellen ermöglicht auf einfache Weise ein hohes Maß an Flexibilität ohne zusätzlichen Programmierbedarf. Die einfachen Konfigurationsmöglichkeiten ermöglichen auch einen einfachen Austausch, da nur die Position des Drehwahlschalters kopiert werden muss und keine weitere Programmierung erforderlich ist.

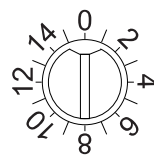
### 2.1 Szenen-/Gruppenschalter

Je nach Modell stehen ein oder zwei Drehwahlschalter zur Verfügung. Als Funktion können von der Position des Drehschalters verschiedene Szene- oder Gruppen-Befehle an Ihre DALI-Installation verschickt werden.

Drehwahlschalter Scenes		Drehwahlschalter Group	
Position	Aufruf Scene	Position	DALI Gruppe
0	0	0	Broadcast
1	1	1	0
2	2	2	1
3	3	3	2
4	4	4	3
5	5	5	4
6	6	6	5
7	7	7	6
8	8	8	7
9	9	9	8
10	10	10	9
11	11	11	10
12	12	12	11
13	13	13	12
14	14	14	13
15	15	15	14

### 2.2 Drehwahlschalter

Der Drehwahlschalter verfügt über 16 Positionen. Die Standardeinstellung ist Position 0, wie in der Abbildung unten gezeigt.



### 2.3 Kurz / lang drücken

Wenn in dieser Dokumentation der Begriff „kurz drücken“ verwendet wird, bedeutet dies, dass die Kontaktdauer mit dem Touch-Bedienfeld unter 500 ms liegt. Jeder Kontakt über 500 ms wird als langes Drücken erkannt und wird je nach Modell einen anderen Befehl als ein kurzes Drücken versenden.

Kurzes Drücken < 500 ms < langes Drücken

### 2.4 Schnellanleitung

Sollten Sie bei der Installation Probleme haben, befolgen Sie die folgende Schnellanleitung.

Schritt 1:

Vergewissern Sie sich, dass die an die DALI-Leitung angeschlossenen Treiber angesprochen und gruppiert werden und die Szene-Werte als bevorzugt gespeichert sind.

Info: Sollten andere Tridonic-Beleuchtungsbauteile verwendet werden, kann die Inbetriebnahme der DALI-Leitung auf einfache Weise mit Hilfe der Tridonic-Software masterCONFIGURATOR in Verbindung mit dem DALI USB über einen Windows PC erfolgen. Hierfür können aber auch andere standardmäßige DALI-Inbetriebnahmetools anderer Hersteller verwendet werden.

Schritt 2:

Programmieren Sie Ihren TOUCHPANEL nach Ihren Anforderungen. Die Programmierung erfolgt über die Drehwahlschalter auf der Rückseite des Bedienfelds. Die genaue Funktionalität der einzelnen Modelle wird in den folgenden Kapiteln separat beschrieben.

Schritt 3:

Installieren und verdrahten Sie Ihr TOUCHPANEL mechanisch gemäß Anleitung im Kapitel Verdrahtung.

DALI ist nicht SELV, d.h. die Regeln für die Netzspannungsinstallation müssen eingehalten werden!

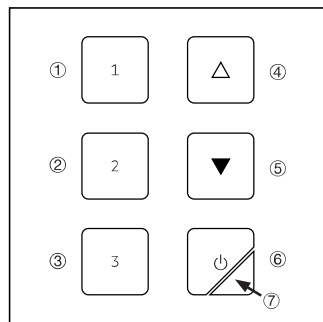
Schritt 4:

Wenn alle Bauteile konfiguriert und installiert sind, testen Sie Ihre Installation, um sicherzustellen, dass alles so funktioniert wie programmiert.

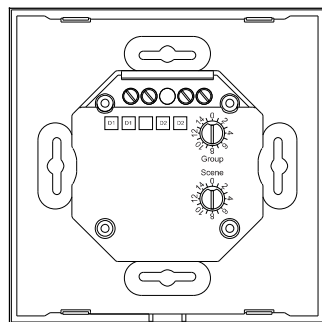
Sollten Sie bei der Installation Probleme haben, konsultieren Sie bitte unsere DALI-Schnellanleitung auf unserer Internetseite [www.tridonic.com](http://www.tridonic.com), wo Sie weitere Informationen über DALI, die Inbetriebnahme einer DALI-Leitung und Hilfe bei der Fehlersuche finden.

### 3. Schnittstellen / Kommunikation

#### 3.1 DALI TOUCHPANEL BASIC C



Vorderseite



Hintenseite

DALI TOUCHPANEL BASIC Combination verfügt über zwei Drehwahlschalter. Mit dem Gruppen-Drehwahlschalter kann ausgewählt werden, ob eine Gruppe 0–14 oder die gesamte DALI-Leitung per Broadcast gesteuert werden soll. Der Szene-Drehwahlschalter ermöglicht das Aufrufen von 3 Werten 0–15.

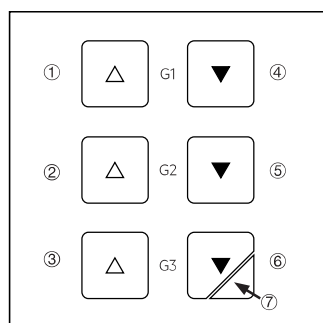
Die Standardposition der Drehwahlschalter Gruppe und Szene ist 0. In dieser Position werden Szenen 0, 1 und 2 aufgerufen und alle Befehle per Broadcast an die gesamte DALI-Leitung versandt.

- ① Broadcast gehe zu Szene 0
- ② Broadcast gehe zu Szene 1
- ③ Broadcast gehe zu Szene 2
- ④ Broadcast hinauf dimmen
- ⑤ Broadcast hinunter dimmen
- ⑥ Broadcast Wechsel zwischen max/OFF
- ⑦ Position LED aktivieren/deaktivieren bei standardmäßig aktiviertem langem Drücken

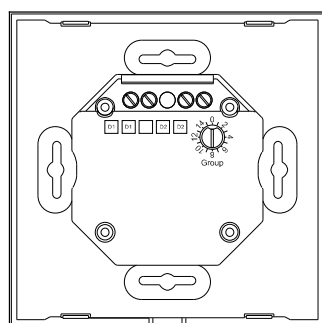
Wenn sich der Szene-Drehwahlschalter in Position 14 befindet, können Szenen 14, 15 und 0 aufgerufen werden, wenn sich der Drehwahlschalter in Position 2 befindet, werden alle Befehle an Gruppe 1 versandt. Keine andere Gruppe reagiert auf die versandten Befehle.

- ① Gruppe 1 gehe zu Szene 14
- ② Gruppe 1 gehe zu Szene 15
- ③ Gruppe 1 gehe zu Szene 0
- ④ Gruppe 1 hinauf dimmen
- ⑤ Gruppe 1 hinunter dimmen
- ⑥ Gruppe 1 Wechsel zwischen max/OFF
- ⑦ Position LED aktivieren/deaktivieren bei standardmäßig aktiviertem langem Drücken

#### 3.2 DALI TOUCHPANEL BASIC G



Vorderseite



Hintenseite

DALI TOUCHPANEL BASIC Group kann bis zu 3 DALI-Gruppen steuern. Welche Gruppen gesteuert werden sollen, wird mit dem Gruppen-Drehwahlschalter auf der Rückseite ausgewählt.

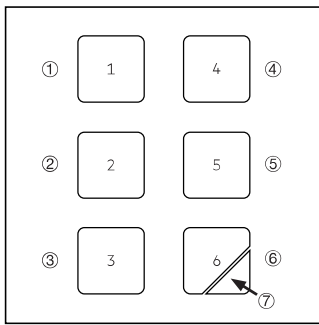
Die Standardposition des Gruppen-Drehwahlschalters ist 0. In dieser Position kann die gesamte DALI-Leitung per Broadcast gesteuert werden. Außerdem können Gruppe 0 und 1 separat gesteuert werden.

- ① Kurz drücken Broadcast Aufruf max  
Lang drücken Broadcast hinauf dimmen
- ④ Kurz drücken Broadcast off  
Lang drücken Broadcast hinunter dimmen
- ② Kurz drücken Gruppe 0 Aufruf max  
Lang drücken Gruppe 0 hinauf dimmen
- ⑤ Kurz drücken Gruppe 0 off  
Lang drücken Gruppe 0 hinunter dimmen
- ③ Kurz drücken Gruppe 1 Aufruf max  
Lang drücken Gruppe 1 hinauf dimmen
- ⑥ Kurz drücken Gruppe 1 off  
Lang drücken Gruppe 1 hinunter dimmen
- ⑦ Position LED aktivieren/deaktivieren bei standardmäßig aktiviertem langem Drücken

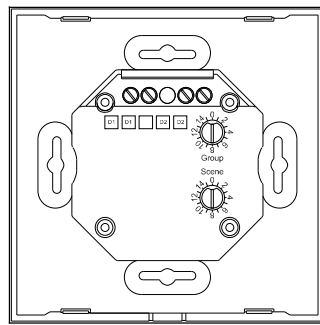
Wenn sich der Gruppen-Drehwahlschalter in Position 14 befindet, können Gruppen 13, 14 und die gesamte DALI-Leitung per Broadcast gesteuert werden.

- ① Kurz drücken Gruppe 13 Aufruf max  
Lang drücken Gruppe 13 hinauf dimmen
- ④ Kurz drücken Gruppe 13 off  
Lang drücken Gruppe 13 hinunter dimmen
- ② Kurz drücken Gruppe 14 Aufruf max  
Lang drücken Gruppe 14 hinauf dimmen
- ⑤ Kurz drücken Gruppe 14 off  
Lang drücken Gruppe 14 hinunter dimmen
- ③ Kurz drücken Broadcast Aufruf max  
Lang drücken Broadcast hinauf dimmen
- ⑥ Kurz drücken Broadcast off  
Lang drücken Broadcast hinunter dimmen
- ⑦ Position LED aktivieren/deaktivieren bei standardmäßig aktiviertem langem Drücken

## 3.3 DALI TOUCHPANEL BASIC S



Vorderseite



Hinterseite

DALI TOUCHPANEL BASIC Scene verfügt über zwei Drehwahlschalter auf der Rückseite. Der Szene-Drehwahlschalter ermöglicht die Auswahl, welche Szenen aufgerufen werden sollen, und der Gruppen-Drehwahlschalter ermöglicht die Kontrolle, für welche Gruppen die Szenen aufgerufen werden sollen.

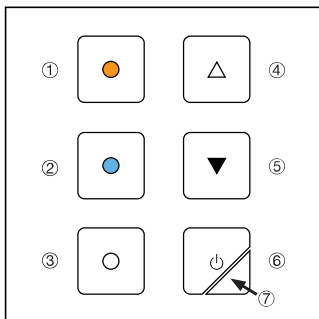
Die Standardposition der Drehwahlschalter Gruppe und Szene ist 0. In dieser Position werden Szenen 0 - 5 aufgerufen und alle Befehle per Broadcast an die gesamte DALI-Leitung versandt.

- ① Broadcast gehe zu Szene 0
- ② Broadcast gehe zu Szene 1
- ③ Broadcast gehe zu Szene 2
- ④ Broadcast gehe zu Szene 3
- ⑤ Broadcast gehe zu Szene 4
- ⑥ Broadcast gehe zu Szene 5
- ⑦ Position LED aktivieren/deaktivieren bei standardmäßig aktiviertem langem Drücken

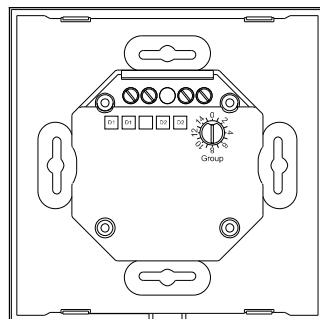
Wenn sich der Drehwahlschalter Szene in Position 12 befindet, werden Szenen 12, 13, 14, 15 und 0 aufgerufen, wenn sich der Drehwahlschalter Gruppe in Position 14 befindet, werden die Szenenbefehle nur für Gruppe 13 aufgerufen. Keine andere Gruppe reagiert auf die versandten Befehle.

- ① Gruppe 13 gehe zu Szene 12
- ② Gruppe 13 gehe zu Szene 13
- ③ Gruppe 13 gehe zu Szene 14
- ④ Gruppe 13 gehe zu Szene 15
- ⑤ Gruppe 13 gehe zu Szene 0
- ⑥ Gruppe 13 gehe zu Szene 1
- ⑦ Position LED aktivieren/deaktivieren bei standardmäßig aktiviertem langem Drücken

## 3.4 DALI TOUCHPANEL BASIC TW



Vorderseite



Hinterseite

DALI TOUCHPANEL BASIC Tunable White ermöglicht die einfache Steuerung der Tunable White-Leuchten und verfügt über einen Drehschalter auf der Rückseite. Je nach Position des Gruppen-Drehwahlschalters können verschiedene Gruppen 0 - 14 oder die gesamte DALI-Leitung gesteuert werden.

Die Standardposition des Drehwahlschalters ist 0. In dieser Position werden Befehle als Broadcast an die gesamte DALI-Leitung versandt.

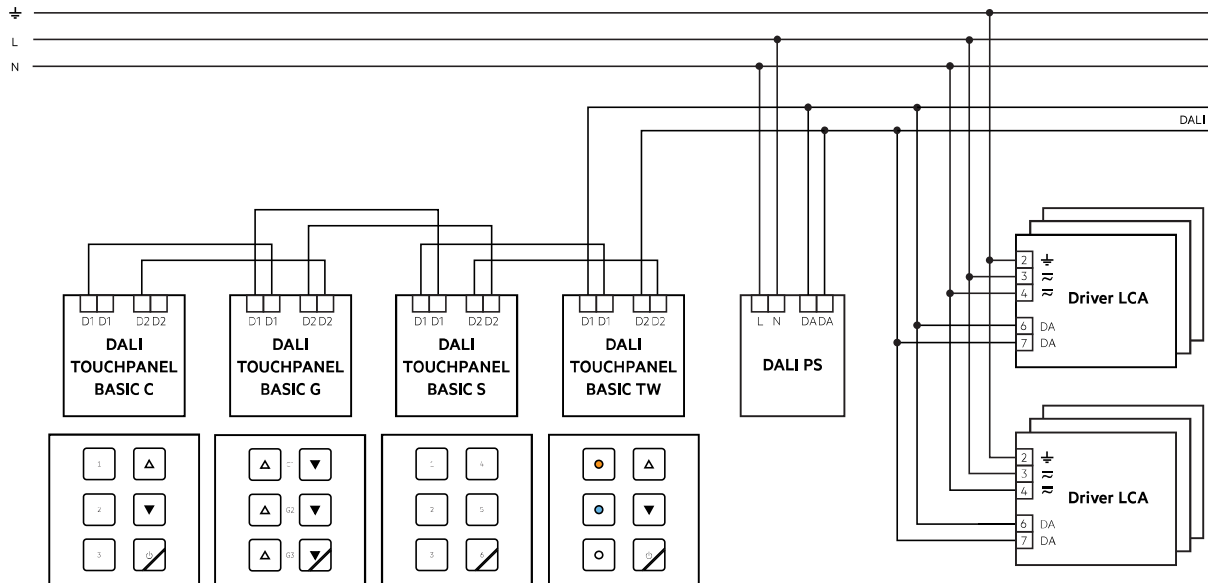
- ① Kurz/lang drücken Broadcast schrittweise wärmer
- ② Kurz/lang drücken Broadcast schrittweise kühler
- ③ Kurz/lang drücken Broadcast Aufruf Farbtemperaturwert 4.000 K
- ④ Kurz/lang drücken Broadcast heller dimmen
- ⑤ Kurz/lang drücken Broadcast dunkler dimmen
- ⑥ Broadcast Wechsel zwischen max/OFF
- ⑦ Position LED aktivieren/deaktivieren bei standardmäßig aktiviertem langem Drücken

Wenn sich der Drehwahlschalter in Position 11 befindet, wird Gruppe 10 gesteuert, keine andere Gruppe reagiert auf die versandten Befehle. Folgende Befehle werden an die DALI-Leitung versandt.

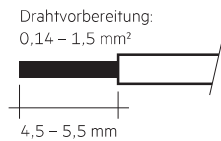
- ① Kurz/lang drücken Gruppe 10 schrittweise wärmer
- ② Kurz/lang drücken Gruppe 10 schrittweise kühler
- ③ Kurz/lang drücken Gruppe 10 Aufruf Farbtemperaturwert 4.000 K
- ④ Kurz/lang drücken Gruppe 10 hinauf dimmen
- ⑤ Kurz/lang drücken Gruppe 10 hinunter dimmen
- ⑥ Gruppe 10 Wechsel zwischen max/off
- ⑦ Position LED aktivieren/deaktivieren bei standardmäßig aktiviertem langem Drücken

## 4. Installation / Verdrahtung

### 4.1 Verdrahtungsdiagramm



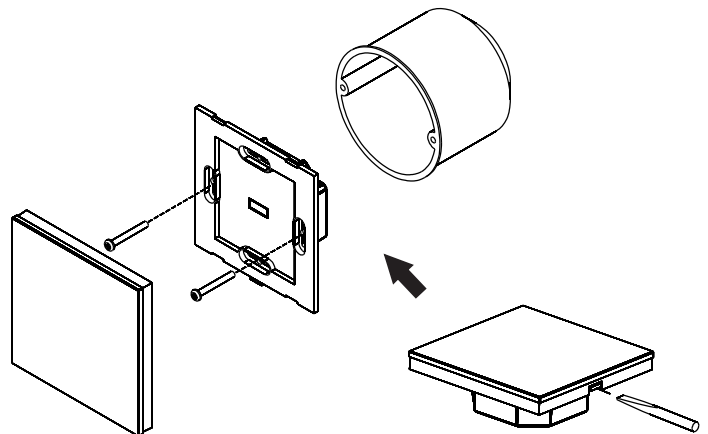
### 4.2 Leitungsart und -querschnitt



Zur Verdrahtung kann Volldraht oder Feindraht mit Leitungsquerschnitt von 0,14 bis 1,5 mm<sup>2</sup> verwendet werden.

### 4.3 Installations und Sicherheitshinweise:

- **DALI ist nicht SELV.** Es gelten die Installationsvorschriften für Netzspannung
- Installation: nur fest in trockener und sauberer Umgebung
- Versorgung: nur über DALI-Steuerleitung; keine Netzspannung
- DALI-Steuerleitung: Standardinstallationsmaterial für Niederspannungsanlagen (< 1.000 V) verwenden; nur baum-, linien- und sternförmige Leitungsführung erlaubt; Adern dürfen verpolt werden
- Klemme D1/D2 nicht mit Netzspannung verbinden
- Klemmen: bei eindrähtigen Leitern nur einen Leiter pro Klemme anschließen
- Das Panel versendet DALI Gruppen und Szenen Befehle, stellen Sie sicher dass Ihre Leuchten guppiert und Szenen programmiert wurden
- Nicht fallen lassen, verbrennen, durchbohren oder zerdrücken, dies führt zu Glasschäden
- Das Panel darf nur für den angegebenen Anwendungsbereich verwendet werden
- Die geltenden Sicherheits- und Unfallverhütungsvorschriften sind zu beachten
- Bei Montage und Installation des Geräts muss die Spannungsversorgung unterbrochen sein
- Montage, Installation und Inbetriebnahme des Geräts darf nur durch qualifiziertes Fachpersonal erfolgen
- An den DALI-Klemmen und der DALI-Steuerleitung kann im Fehlerfall eine gefährliche Spannung auftreten



## 5. Sonstiges

### 5.1 Zusätzliche Informationen

Weitere technische Informationen auf [www.tridonic.com](http://www.tridonic.com) → Technische Daten

Garantiebedingungen auf [www.tridonic.com](http://www.tridonic.com) → Services

Lebensdauerangaben sind informativ und stellen keinen Garantieanspruch dar. Keine Garantie wenn das Gerät geöffnet wurde!