

## Funktionsbeschreibung



- Passiv-Infrarot-Präsenzmelder für Deckenmontage
- Runder Erfassungsbereich 360°, bis zu Ø 24 m (452 m<sup>2</sup>)
- Automatische präsenz- und helligkeitsabhängige Steuerung für Beleuchtung
- Mischlichtmessung für Fluoreszenzlampen (FL/PL/ESL), Halogen-/ Glühlampen und LEDs geeignet
- Kanal A Licht: Relais, 230 V
- Betrieb als Voll- oder Halbauswahl, umschaltbar
- Helligkeitsschaltwert einstellbar, Teach-in Funktion
- Verkürzung der Nachlaufzeit bei kurzer Anwesenheit (Kurzzeit-Präsenz)
- Anschlussmöglichkeit für Taster oder Schalter zur manuellen Schaltung mit automatischer Erkennung «TasterSchalter»
- Impulsfunktion für Treppenlicht-Zeitschalter
- Einschaltverzögerung und Nachlaufzeit einstellbar
- Einschränkung des Erfassungsbereichs mittels Clips
- Einstellbare Empfindlichkeit
- Durch werkseitige Voreinstellung sofort betriebsbereit
- Testbetrieb zur Überprüfung von Funktion und Erfassungsbereich
- Erweiterung des Erfassungsbereiches durch Master/Slave oder Master/ Master-Schaltung, maximal 10 Melder können parallel geschaltet werden
- Deckeneinbau in UP-Dose
- Deckenaufbau möglich mit AP-Rahmen
- Benutzer-Fernbedienung theSenda S, Management-Fernbedienung SendoPro (optional)

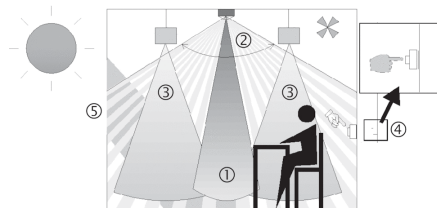
## Technische Daten

Betriebsspannung	110 – 230 V AC
Frequenz	50 – 60 Hz
Montagehöhe	2 – 10 m
Mindesthöhe	> 1,7 m
Montageart	Deckenmontage
Farbe	Weiß
Schaltausgang	Licht
Eigenverbrauch	~0,15 W
Art der Lichtmessung	Mischlichtmessung
Einstellbereich Helligkeit	30 – 3000 lx
Nachlaufzeit Licht	10 s - 60 min
Leuchtmittel	Glüh-/Halogenlampen, Fluoreszenzlampen, Kompaktleuchtstofflampen, LEDs
Glüh-/Halogenlampenlast	2300 W
Fluoreszenz-, Kompakt-/ Leuchtstofflampen	1150 VA (cos φ = 0,5)
Einschaltstrom	max. 800 A / 200 µs
LED-Lampe < 2 W	60 W
LED-Lampe 2-8 W	180 W
LED-Lampe > 8 W	200 W
Anschlussart	Schraubklemmen
Max. Leitungsquerschnitt	max. 2 x 2,5 mm <sup>2</sup>
Größe Unterputzdose	Ø 55 mm (NIS, PMI)
Erfassungsbereich	452 m <sup>2</sup> (Ø 24 m   360°)

Artikel-Nr.: 2080020

Umgebungstemperatur	-15 °C ... +50 °C
Schutzart	IP 54 (im eingebauten Zustand)

## Funktionsbeschreibung



- 1 Mischlichtmessung
- 2 Präsenzerfassung
- 3 Kunstlicht
- 4 Taster zur manuellen Steuerung der Beleuchtung
- 5 Einfallendes Tageslicht

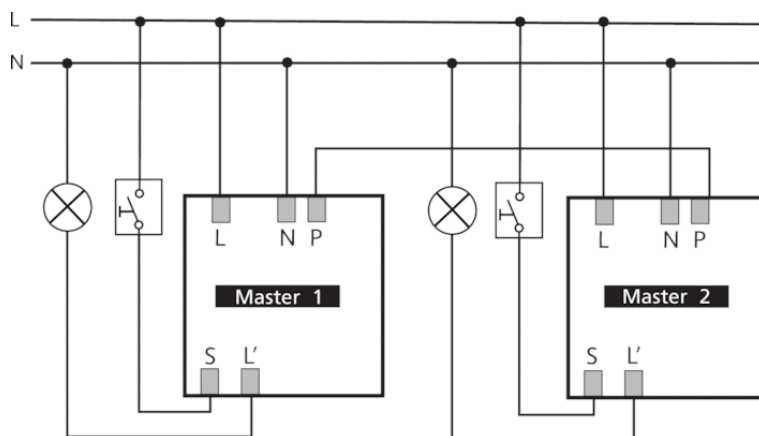
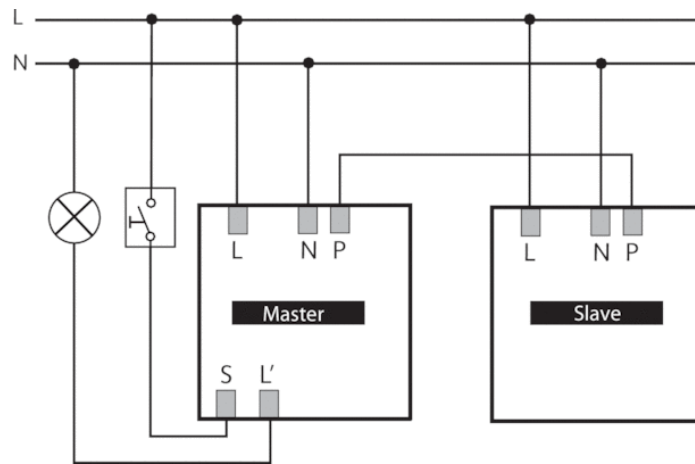
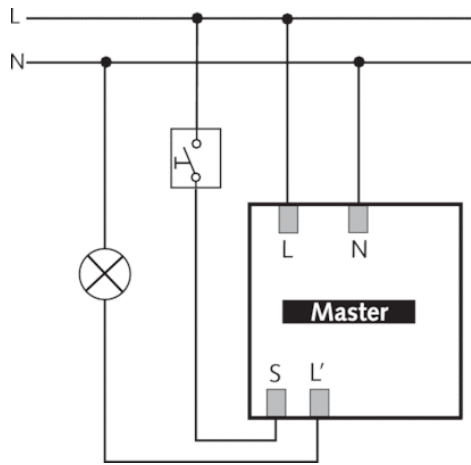
**Anschlussbilder**

*Beschaltung*

Die Präsenzmelder können als Master in Einzelschaltung betrieben werden. Es können mehrere Taster auf einen Steuereingang geführt werden. Leuchtdruck-Taster nur mit Neutralleiter-Anschluss verwenden.

**Einzelschaltung**

In der Einzelschaltung erfasst der Präsenzmelder als Master Anwesenheit und Helligkeit und steuert die Beleuchtung.



## Erfassungsbereich

Der runde Erfassungsbereich des Präsenzmelders theRonda deckt einen grossen Erfassungsbereich ab und ermöglicht bei vielen Anwendungen eine gute Raumabdeckung. Beachten Sie, dass sitzende und gehende Personen in unterschiedlich grossen Bereichen erfasst werden. Die empfohlene Montagehöhe liegt bei 2,0 m – 6,0 m. Mit zunehmender Montagehöhe verringert sich die Empfindlichkeit des Präsenzmelders. Ab 3,5 m Montagehöhe sind Gehbewegungen nötig und die Erfassungsbereiche mehrerer Melder sollten sich in den Randzonen überlappen. Die Erfassungreichweite nimmt mit zunehmender Temperatur ab.

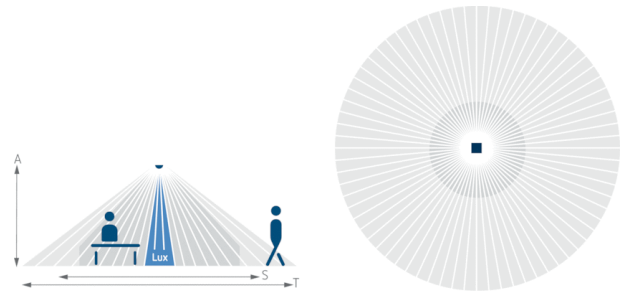
### Sitzende Personen

Die Angaben beziehen sich auf kleinste Bewegungen auf Tischhöhe (ca. 0,8 m).

### Gehende Personen

Bei Montagehöhe zwischen 5 m und 10 m vergrössern sich Grösse und Abstand zwischen den aktiven und passiven Zonen.

Montagehöhe (A)	Sitzend (S)	Quer gehend (T)
2 m	16 m <sup>2</sup>   4,5 m	380 m <sup>2</sup>   22 m
2,5 m	24 m <sup>2</sup>   5,5 m	415 m <sup>2</sup>   23 m
3 m	28 m <sup>2</sup>   6 m	452 m <sup>2</sup>   24 m
3,5 m	38 m <sup>2</sup>   7 m	452 m <sup>2</sup>   24 m
6 m	–	452 m <sup>2</sup>   24 m
10 m	–	491 m <sup>2</sup>   25 m

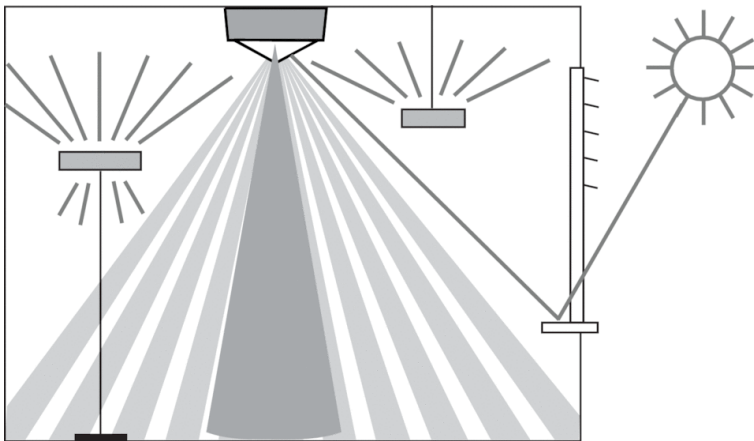


## Helligkeitsmessung

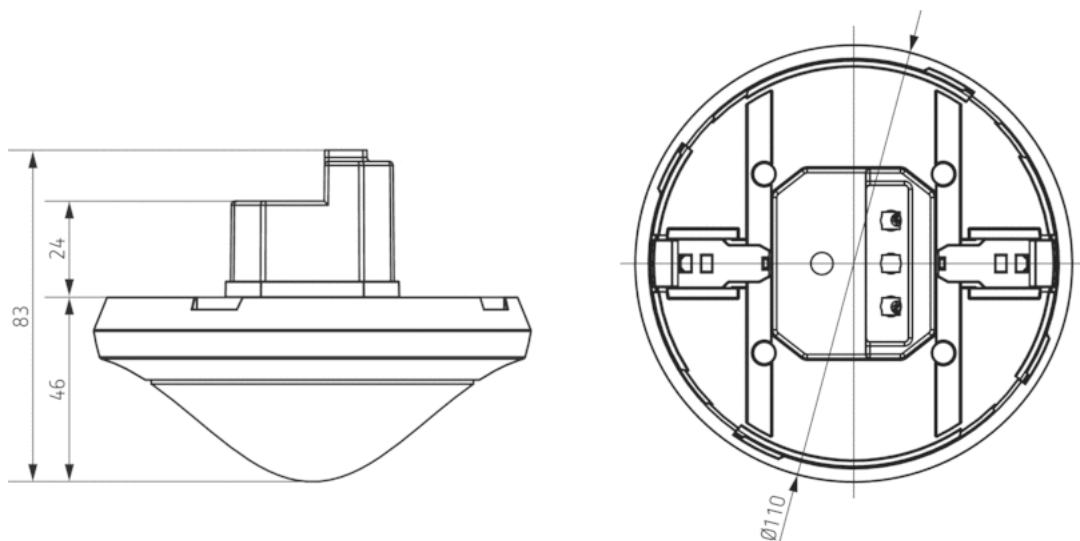
Der Präsenzmelder misst Kunst- und Tageslicht, welches unterhalb des Melders reflektiert wird. Die Lichtmesszone bildet auf Tischhöhe ein Rechteck ab von etwa 2 x 3.5 m ab. Der Montageort wird zur Referenz des Beleuchtungsniveaus. Direkte Anstrahlung beeinflusst die Lichtmessung. Vermeiden Sie die Platzierung von Stehleuchten oder abgehängter Beleuchtung direkt unter dem Melder. Wird die Helligkeitsmessung deaktiviert, schaltet der Kanal A Licht nur in Abhängigkeit der Präsenz (Helligkeits-Schaltwert über die Fernbedienung auf »Messung aus« oder Potentiometer Helligkeits-Schaltwert auf «on» gesetzt).

### Geeignete Lampen

Der Präsenzmelder ist für den Betrieb von Fluoreszenz-, Kompaktleuchtstoff-, Halogen-, Glühlampen sowie LEDs konzipiert. Aufgrund der hohen Einschaltströme von EVG's sowie LED-Driver's ist die maximal schaltbare Anzahl beschränkt. Abhilfe bei grossen Lasten schafft die Verwendung eines externen Schützes. Sämtliche geschalteten Lasten müssen fachgerecht entstört werden.



## Maßbilder



## Zubehör

### AP-Rahmen 110A WH

- Artikel-Nr.: 9070912  
Details ▶ [www.theben.de](http://www.theben.de)



### SendoPro 868-A

- Artikel-Nr.: 9070675  
Details ▶ [www.theben.de](http://www.theben.de)



### theSenda P

- Artikel-Nr.: 9070910  
Details ▶ [www.theben.de](http://www.theben.de)



### theSenda S

- Artikel-Nr.: 9070911  
Details ▶ [www.theben.de](http://www.theben.de)



### Decken-Einbaudose 73A

- Artikel-Nr.: 9070917  
Details ▶ [www.theben.de](http://www.theben.de)



### Abdeckclip

- Artikel-Nr.: 9070921  
Details ▶ [www.theben.de](http://www.theben.de)



### QuickSafe Ballschutzkorb

- Artikel-Nr.: 9070531  
Details ▶ [www.theben.de](http://www.theben.de)



## Produktauswahl

Montageart	Kanal	Betriebsspannung	Farbe	Typ	Artikel-Nr.
Deckenmontage	Licht	110 – 230 V AC	Weiß	theRonda P360-100 M UP WH	2080020
Deckenmontage	Licht	110 – 230 V AC	Grau	theRonda P360-100 M UP GR	2080021

## Montageart

UP



### UP-Montage

Die Unterputz-Montage des Melders erfolgt über eine Standard-UP-Einbaudose Größe 1.



### Deckeneinbau-Montage

Für einen vereinfachten Deckeneinbau des Melders ist eine Deckeneinbau-Einheit erhältlich (siehe Zubehör). Diese stellt zugleich Zugentlastung und Berührungsschutz sicher. Der Einbaudurchmesser beträgt 72 mm (Bohrdurchmesser 73 mm).

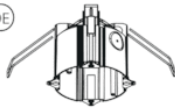


### AP-Montage

Für die Aufputz-Montage ist ein AP-Rahmen erhältlich (siehe Zubehör).



DE



AP

