

# ROTATING POTENTIOMETER 1...10 V

Rotating electronic potentiometer 1...10 V  
Potenziometro elettronico rotativo 1...10 V

Made in Italy 

1...10 V

100



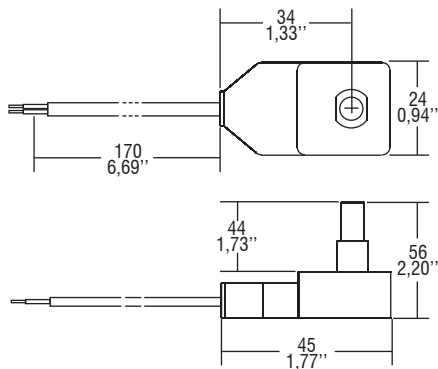
**Controlled voltage**  
Tensione controllata  
0,7...12 V

**Controlled current**  
Corrente controllata  
10 mA

**Reference Norms**  
Norme di riferimento  
EN 61347-1  
EN 61347-2-11  
EN 61547

Article Articolo	Code Codice	Type Tipo	ta °C	tc °C
REG 1-10 V	123999L	1...10 V	-	-

Weight - Peso gr. 16 / 0,56 oz.  
Pcs - Pezzi 10



The rotating electronic potentiometer CP is used for regulation of electronic drivers with interface 1...10 V and it regulates the light intensity 0 - 100%.

Suitable for Class III applications.

#### TECHNICAL SPECIFICATIONS

- Controlled current: 10 mA max.;
- Controlled voltage: 0,7...12 V;
- Degree of protection: case IP20;

Il potenziometro elettronico rotativo CP viene impiegato per la regolazione di alimentatori elettronici con interfaccia 1...10 V e ne regola la luminosità 0 - 100%.

Adatto ad applicazione in Classe III.

#### CARATTERISTICHE TECNICHE

- Corrente controllata: 10 mA max.;
- Tensione controllata: 0,7...12 V;
- Grado di protezione: involucro IP20;