

Direct current electronic drivers with DIP-SWITCH
Alimentatori elettronici in corrente continua con DIP-SWITCH

Made in Italy

constant CURRENT constant VOLTAGE

UL-CLASS2 (2) CSA-US ENEC 05 KEMA EUR 110 M M EL SELV 60V

RIPPLE FREE



UNIVERSALE 20 HC



UNIVERSALE 20 HC BI

2kV DIFF. 4kV COMM. ACTIVE PFC DIP-SWITCH COOKER HOOD SAFETY PROTECTIONS

Rated Voltage
Tensione Nominale

110 ÷ 127 V⁽²⁾
220 ÷ 240 V

Frequency
Frequenza

50/60 Hz

AC Operation range
Tensione di utilizzo AC

99 ÷ 264 V

DC Operation range
Tensione di utilizzo DC

(see page info15)

176 ÷ 280 V

Power

Potenza

1 ÷ 20 W

Output current ripple

≤ 3%⁽¹⁾

Standards compliance

CSA C22.2 no. 223⁽²⁾

EN 50172 (VDE 0108)

EN 55015

EN 61000-3-2

EN 61000-3-3

EN 61347-1

EN 61347-2-13

EN 61547

EN 62384

UL 1310⁽²⁾

VDE 0710-T14

Max. pcs for CB B16A

(see page info17)

50 pcs

In rush current

5A 50μsec

Article Articolo	Code Codice	P out W	V out DC ⁽¹⁾	I out DC	U out V	ta °C	tc °C	λ max. Power Factor	η max. Efficiency ⁽¹⁾	
UNIVERSALE 20 HC	122198	Constant current output - Uscita in corrente costante				49	-25...+50	75	0,93 C	> 87
		15 (15 ⁽²⁾)	2...43	350 mA cost.						
UNIVERSALE 20 HC BI	122199	20 (15 ⁽²⁾)	2...40	500 mA cost.						
		20 (15 ⁽²⁾)	2...36	550 mA cost.						
		20 (15 ⁽²⁾)	2...28	700 mA cost.						
		20 (15 ⁽²⁾)	2...24	850 mA cost.						
		20 (15 ⁽²⁾)	2...22	900 mA cost.			-25...+45	70		
		Constant voltage output - Uscita in tensione costante								
	20 (15 ⁽²⁾)	24 cost.	900 mA max.		-	-25...+50	75			

⁽¹⁾ Referred to V_m = 230 V, 100% load - Riferito a V_m = 230 V, carico 100%

Features

- Multipower driver supplied with dip-switch for the selection of the output current.
- IP20 independent driver, for indoor use (UNIVERSALE 20 HC).
- Class II protection against electric shock for direct or indirect contact (UNIVERSALE 20 HC).
- Driver for built-in use (UNIVERSALE 20 HC BI).
- It can be used for lighting equipment in protection class I and II (UNIVERSALE 20 HC BI).
- Active Power Factor Corrector.
- Current regulation ±5 % including temperature variations.
- Supplied with terminal cover and cable retainer.
- Input and output terminal blocks on the same side (wire cross-section up to 1,5 mm² / AWG15).
- Clamping screws on primary and secondary circuits for cables with diameter: PRI 5-8 mm / SEC 3-5 mm (UNIVERSALE 20 HC).
- Driver can be secured with slot for screws.
- Protections:
 - against overheating and short circuits;
 - against mains voltage spikes;
 - against overloads.
- Thermal protection = C.5.a.
- Double output impedance for use in household electrical appliances.

Caratteristiche

- Alimentatore multipotenza fornito di dip-switch per la selezione della corrente in uscita.
- Alimentatore indipendente IP20, per uso interno (UNIVERSALE 20 HC).
- Protetto in classe II contro le scosse elettriche per contatti diretti e indiretti (UNIVERSALE 20 HC).
- Alimentatore da incorporare (UNIVERSALE 20 HC BI).
- Utilizzabile per apparecchi di illuminazione in classe di protezione I e II (UNIVERSALE 20 HC BI).
- PFC attivo.
- Corrente regolata ±5 % incluse variazioni di temperatura.
- Fornito di coprimorsetto e serracavo.
- Morsetti di entrata e uscita sullo stesso lato (sezione cavo fino a 1,5 mm² / AWG15).
- Serracavo su primario e secondario per cavi di diametro: PRI 5-8 mm / SEC 3-5 mm (UNIVERSALE 20 HC).
- Fissaggio dell'alimentatore tramite asole per viti.
- Protezioni:
 - termica e cortocircuito;
 - contro le extra-tensioni di rete;
 - contro i sovraccarichi.
- Protezione termica = C.5.a.
- Doppia impedenza d'uscita per l'utilizzo in apparecchi elettrodomestici.

7 YEARS WARRANTY
3% FAILURE RATE

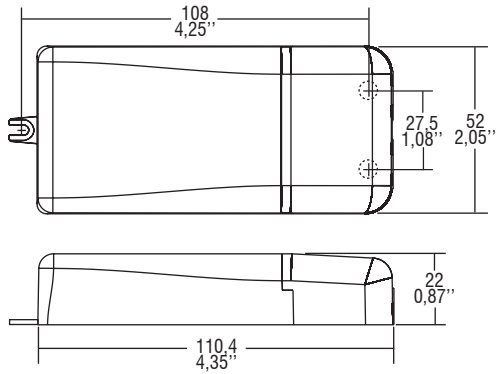
10 YEARS WARRANTY
5% FAILURE RATE

10 YEARS WARRANTY
ACCORDING TO THE EUROPEAN CONDITIONS 2014

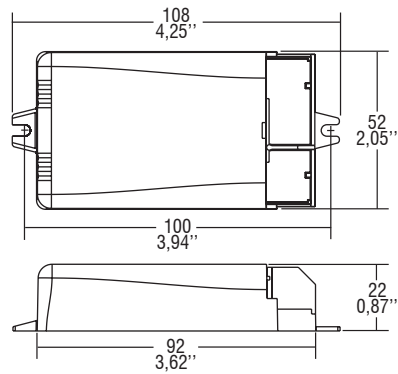
Direct current electronic drivers with DIP-SWITCH
Alimentatori elettronici in corrente continua con DIP-SWITCH

Made in Italy

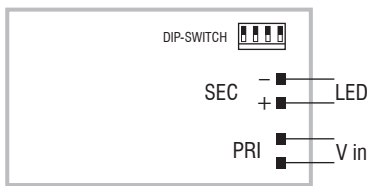
IP 20 **SCREW FIXING** **Ø55** **2.17"** Weight - Peso gr. 108 / 3,8 oz.
Pcs - Pezzi 50



BUILT-IN **SCREW FIXING** Weight - Peso gr. 85 / 3 oz.
Pcs - Pezzi 50



Wiring diagram - Schema di collegamento (Max. LED distance on page info8 - Massima distanza LED a pagina info8)



2.1

Multipower DIP-SWITCH drivers - Compact case
 Alimentatori multipotenza con DIP-SWITCH - Formato compatto