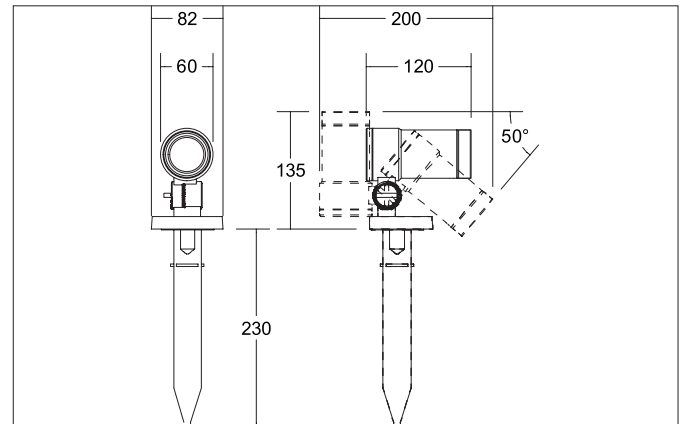


LED-Erdspießstrahler 230V, IP66

Artikel-Nr. 60117183

Licht.
Für Generationen.**Tender**

Runder LED-Erdspießstrahler, 230 V AC, IP66, Einbauöffnung Einbautiefe mm, Gewicht 0,913 Kg, mit rotationssymmetrisch tief-breit-strahlender Lichtstärkeverteilung. Optimale Lichtverteilung durch eine Glas transparent Abdeckung. Bemessungslichtstrom 660 lm, Bemessungsleistung 1 x 7,4 W Lichtfarbe warmweiß, ähnlichste Farbtemperatur (CCT) 3.000 K, allgemeiner Farbwiedergabeindex CRI > 80, Zulässige Umgebungstemperatur (ta): -20 °C - +25 °C, Schutzklasse (EN 61140): I, Schutzart (DIN EN 60529): IP66, Stoßfestigkeitsgrad nach IEC62262: IK06, inkl. Konverter zum Anschluss an 230 V-Netzspannung, schaltbar, 2.000 mm Anschlussleitung und Stecker. Mit elektronischem Betriebsgerät, schaltbar. Das Produkt erfüllt die grundlegenden Anforderungen der anwendbaren EU-Richtlinien und des Produktsicherheitsgesetzes und trägt die CE-Kennzeichnung.

Article data	
Artikel-Nr.	60117183
GTIN	4251433947790
Kurzbeschreibung	LED-Erdspießstrahler 230V, IP66
Material	Aluminium / Glass
Colour	Black
Shape	round
Outer diameter	60 mm
Aufbauhöhe	322 mm
scope of delivery	Incl. converter for connection to the 230-V mains voltage, on/off, 2,000 mm connecting cable and plug.
weight	0.913 kg

LED-Erdspießstrahler 230V, IP66

Artikel-Nr. 60117183

Licht.
Für Generationen.

Lighting technology	
Colour temperature	3000 K
Light colour	White
Luminous flux	660 lm
Colour rendering	CRI > 80
Reflector	High-gloss
Beam angle	28 °
Light sharing	Symmetric

Operating technology of the luminaires	
System output	7.4 W
Voltage type	AC
AC nominal voltage max	230 V
Frequenz max.	50 Hz
Lamp	LED
Protection class	I
Degree of protection	IP66
Control	on/off

Mounting technology	
Mounting method	Surface mounting
Place of installation	Floor-mounted
Adjustability	Pivoted
Swivel angle	140°
Rotation angle	355°
Impact resistance	IK06
Material cover	Glass transparent

Packing data	
Gross weight	1.295 kg
Length of packaging	385 mm
Packaging width	240 mm
Packaging height	110 mm