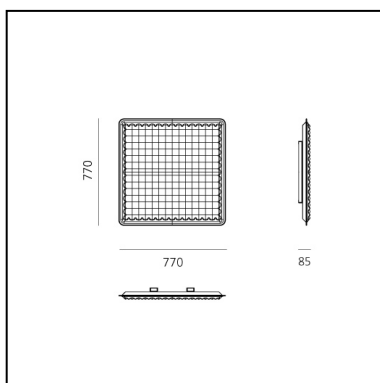
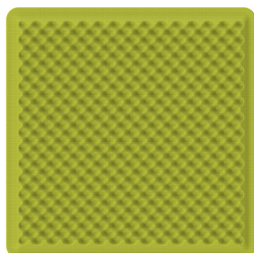


# Eggboard Acoustic Panel - 800x800 - Wall/Ceiling - Green

Progetto CMR - Giacobone & Roj



## BESCHREIBUNG

Die gesamte Kollektion Eggboard arbeitet nach dem Prinzip der akustischen Absorption, um die Nachhallzeit des Schalls vor allem der entsprechenden Frequenzen der menschlichen Stimme zu begrenzen. Eine vertikale Pendelleuchte und Paneele mit Streiflicht für die Wand- oder Deckeninstallation sind neue Elemente, um eine Lichtlandschaft bei rundum ökologischer Qualität zu schaffen. Beide arbeiten mit Flexibilität auf die Lichtleistungen, die mit dem akustischen Element kombiniert werden können. Die Pendelleuchte kann diffuses, indirektes Licht mit den patentierten Lichtleitern Eggboard Matrix von gesteuertem, direkten Licht vereinen. In den Wand- und Decken-Versionen kann auf jeder Seite Streiflicht kombiniert werden.

**ARTIKELNUMMER: AZ60051**

## FUNKTIONEN

- Artikelnummer: **AZ60051**
- Farbe: **Green**
- Installation: **DeckenleuchteWandleuchte**
- Serie: **Architectural Indoor**
- Anwendungsbereich: **Innenbeleuchtung**
- design: **Progetto CMR - Giacobone & Roj**

## DIMENSION

- Länge: **cm 80**
- Breite: **cm 8.5**
- Höhe: **cm 80**