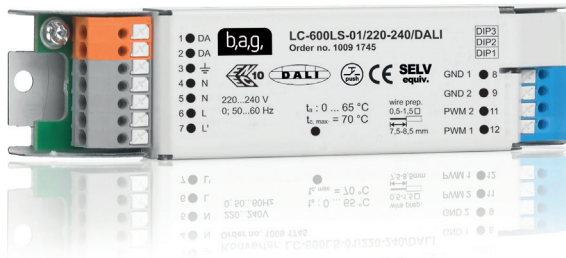


LED

DALI-PWM Konverter für LED-Modul Anwendungen mit PWM Eingang



Leistungmerkmale

- Zweikanalsteuerausgang für dimmbare LED Module
- Individuelle oder gemeinsame Steuerausgänge
- Steuerausgänge invertierbar
- Steuerausgänge 5 V SELV (open Kollektor)
- Steuereingang DALI oder PUSH-Dim
- Adressierbarer DALI-Eingang
- Geeignet für Gleichspannungsbetrieb und Einsatz in Notbeleuchtungsanlagen
- PUSH-Dim: Dimmen und Schalten per Taster mit/ ohne Memory-Funktion
- Dimmbereich 1...100 % Lichtstrom
- 500 Hz PWM-Signal (leistungslose Datenübertragung)
- Hohe Designfreiheit durch sehr flaches und kleines Gehäuse
- Einfache Installation durch Steckklemmen mit Drücker und Standard M4 Befestigungslöcher
- Einhaltung internationale Normen zur Sicherheit und Arbeitsweise, elektromagnetische Verträglichkeit und Störsicherheit
- Zur Reduzierung der Verlustleistung im Stand-by-Betrieb werden die angeschlossenen LED-Module bzw. EVG über das integrierte Relais abgeschaltet.

Hinweis:

Zur Optimierung des EMV-Verhalten ist die Netzleitung mit Abstand zu der der PWM-Leitung zu verlegen.

Das Anlegen einer Spannung > 5V am PWM-Ausgang führt zum Defekt des Gerätes.

Ausführung

Bezeichnung	Best.-Nr.
LC-600LS-01/220-240/DALI	10091745

Zur Verwendung mit

- ASTARES dimmbare Module
- Alle dimmbare LED-Module die mit Konstantspannung betrieben werden

Anwendungsbereiche

- Büros & Schulen
- Öffentliche Gebäude
- Industrie
- Shops

Kennzeichnungen



LED

DALI-PWM Konverter für LED-Modul Anwendungen mit PWM Eingang

Technische Daten

Netzspannungsversorgung	
Nennspannungsbereich	220 V – 240 V
Max. zulässiger Spannungsbereich (dauernd)	198 V – 264 V
Frequenz	0/ 50 ... 60 Hz
Batteriebetrieb	
Spannungsbereich für Dauerbetrieb	198 VDC – 278 VDC
Unterer Grenzwert für vorübergehenden Betrieb	176 VDC
Umgebungstemperatur t_a	0... + 65 °C
Gehäusetemperatur t_c	max. + 70 °C
Relaisausgang	Schaltleistung max.600 VA
Stand-by-Leistung des Systems	≤ 0,5 W
Dimmbereich	1..100 % Lichtstrom
Dimmfrequenz	500 Hz
Auflösung DALI-PWM	14 bit
Leitungslänge (PWM)	max. 1,50 m
PWM Spannung	5 V (open Kollektor)
PWM-Strom	2 mA
Schutzklasse	I
Schutzart	IP 20
Steuereingang	DALI oder PUSH-Dim-Funktion
Ausgang	2 x PWM- Signal (SELV) open Kollektor 5 V vorge-spannt
Prüfzeichen	ENEC (Safety und Performance) EMV
Mechanische Maße	130 mm x 30 mm x 21 mm (l x b x h) Lm = 123 mm
Anschlussklemmen	für eindrahtige starre oder mehrdrahtige Leiter
Ausführung	90°-Klemme mit Drücker
Leiterquerschnitt	0,2 mm ² – 1,5 mm ² eindrahtig
Leiterquerschnitt	0,25 mm – 1 mm ² mehrdrahtig
Abisolierlänge	9 mm – 10 mm

Lebensdauer

Nennlebensdauer	Erweiterte Lebensdauer
50.000 h (Betrieb bei $t_c = 75^\circ\text{O}$)	100.000 h (Betrieb bei $t_c = 60^\circ\text{C}$)

Betriebsmodus

DIP Schalter		
DIP 1	ON	Adressier – Betrieb
DIP 1	OFF	Broadcast – Betrieb
DIP 2	ON	Normalbetrieb (PWM low = OFF)
DIP 2	OFF	Inversbetrieb (PWM high = OFF)
DIP 3	ON	nc
DIP 3	OFF	nc

Kurzbeschreibung

Der Konverter unterscheidet zwischen folgenden Betriebsarten:

Steuereingang offen

- Beide PWM-Ausgänge sind auf 100 %

DALI

- Wird zu einem beliebigen Zeitpunkt eine DALI-Spannung an dem Steuereingang gelegt schaltet der Konverter in den DALI-Betrieb. Die PWM-Ausgänge können je nach DALI-Steuergerät gemeinsam oder individuell angesteuert werden.
- Im DALI-Betrieb wird zwischen zwei Betriebsarten unterschieden:
 - Broadcast-Betrieb DIP 1 = OFF (Werkseinstellung)
Im Broadcast-Betrieb wird auf beiden PWM-Ausgängen das gleiche Signal ausgegeben.
 - Adressier-Betrieb DIP 1 = ON
In dieser Betriebsart besteht die Möglichkeit die PWM-Ausgänge jeweils über eine individuelle DALI-Adresse anzusprechen.
Die Art der Adressierung hängt von dem DALI-Steuergerät ab.

PUSH-Dim

- Wird zu einem beliebigen Zeitpunkt die Netzspannung über einen Taster auf den Steuereingang getastet schaltet der Konverter auf den PUSH-Dim-Betrieb um. Es werden immer beide PWM-Ausgänge parallel angesteuert.

Wird über PUSH-Dim- oder DALI-Befehl (beide PWM-Ausgänge) ausgeschaltet, wird mit einer Verzögerungszeit von 10 s die Netzspannung an L' abgeschaltet.

LED

DALI-PWM Konverter für LED-Modul Anwendungen mit PWM Eingang

Tasterbetrieb

Tastendruck	ohne Memory-Funktion (Werkseinstellung)		mit Memory-Funktion	
	vorher	nachher	vorher	nachher
Kurzer Tastendruck	OFF (Netz)	100%	OFF (Netz)	Dim-Level vor dem Abschalten
Kurzer Tastendruck	OFF (Stand-by)	Dim-Level vor dem Ausschalten	OFF (Stand-by)	Dim-Level vor dem Abschalten
Kurzer Tastendruck	ON	OFF (Stand-by)	ON	OFF
Langer Tastendruck	OFF (Netz)	100% dim ▼	OFF (Netz)	Dim-Level / Dim-Richtung invers
Langer Tastendruck	OFF (Stand-by)	Dim-Level / Dim-Richtung invers	OFF (Stand-by)	Dim-Level / Dim-Richtung invers
Langer Tastendruck	100%	dim ▼	100%	dim ▼
Langer Tastendruck	ON ▼	dim ▲	ON ▼	dim ▲
Langer Tastendruck	ON ▲	dim ▼	ON ▲	dim ▼

Beschreibung der PUSH-Dim Funktion

Einstellen der Memory – Funktion

Voraussetzung ist das der Konverter mit Netzspannung versorgt wird. Der Schaltzustand der Beleuchtung (ON oder OFF) ist unerheblich.

Aktivierung der Memory-Funktion

- Taster lang anhaltend gedrückt halten.
- Nach 10 s geht die komplette Beleuchtung auf 100 % ihres Lichtstromes.
- Nach weiteren 10 s dimmt die Beleuchtung ins Minimum (1 %).
- In einem Zeitfenster < 5 s den Taster loslassen.
- Zur Bestätigung steht die Beleuchtung auf 1 %.
- Memory-Funktion ist aktiv.

Deaktivierung der Memory-Funktion

- Taster lang anhaltend gedrückt halten.
- Nach 10 s geht die komplette Beleuchtung auf 100 % ihres Lichtstromes.
- Nach weiteren 10 s dimmt die Beleuchtung ins Minimum (1 %).
- In einem Zeitfenster > 5 s den Taster loslassen.
- Zur Bestätigung steht die Beleuchtung auf 100 %.
- Memory-Funktion ist deaktiviert.

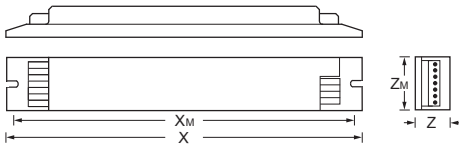
Synchronisation der PUSH-Dim Schnittstelle

- Taster gedrückt halten.
- Nach 10 s geht die komplette Beleuchtung auf 100 % ihres Lichtstromes.
- Taster loslassen und alle angeschlossenen Konverter sind synchronisiert.

LED

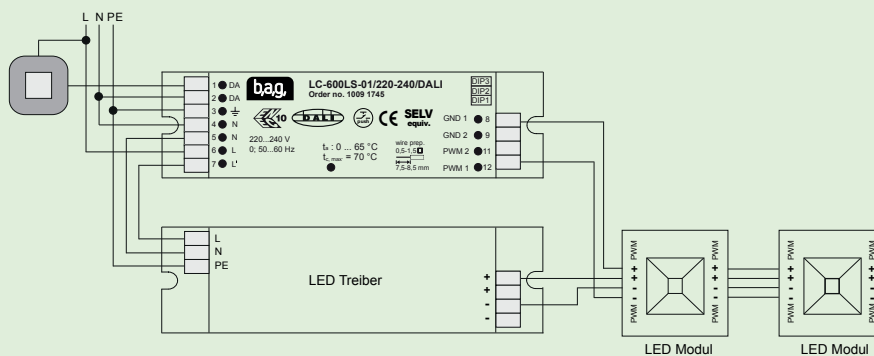
DALI-PWM Konverter für LED-Modul Anwendungen mit PWM Eingang

Abmessungen

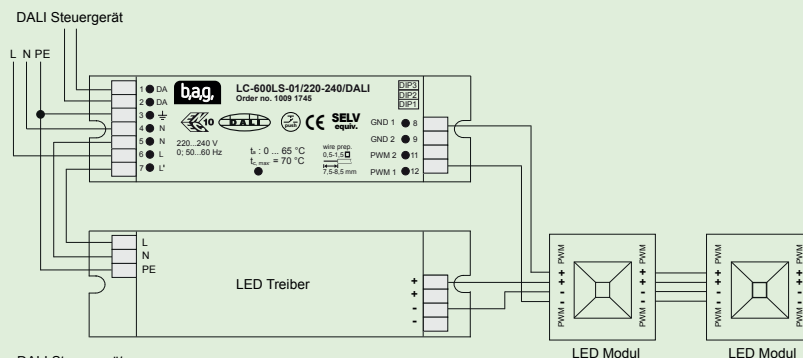


X	X _M	Z	Z _M	Gewicht	VPE
mm	mm	mm	mm	g	Stk.
130	123	30	21	90	1

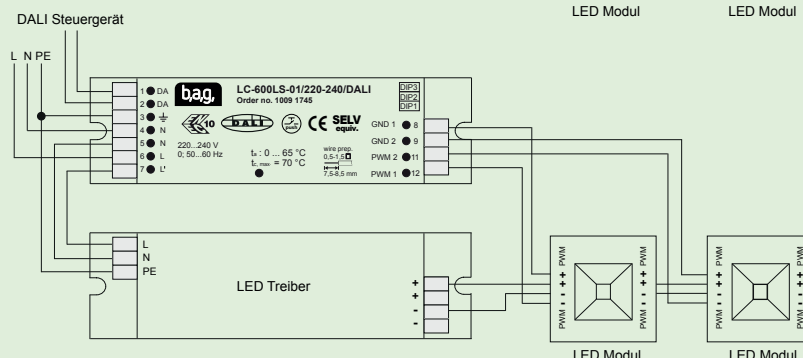
Anschlussbilder



Push Dim



DALI Broadcast-Betrieb



DALI Adressier-Betrieb

Normenkonformität

EN 61 347-1	Allgemeine und Sicherheitsanforderungen
EN 61347-2-11	Besondere Anforderung an elektronische Module für Leuchten
EN 61547	EMV-Störfestigkeit: Einrichtungen für allgemeine Beleuchtungszwecke
EN 55 015	Funkentstörung bis 300 MHz (CDN-Verfahren)
EN 62386-102	Digital adressierbare Schnittstelle für die Beleuchtung Teil 102: Allgemeine Anforderungen – Betriebsgeräte

Umwelttests zur mechanischen Belastbarkeit:

IEC 60 068-2-6	Test Fc: Vibrationen (sinusförmig)
IEC 60 068-2-27	Test Ea: Stoß- und Schlagfestigkeit
IEC 60 068-2-29	Test Eb: Stoß- und Schlagfestigkeit

Qualitätsmanagement zertifiziert nach ISO 9001