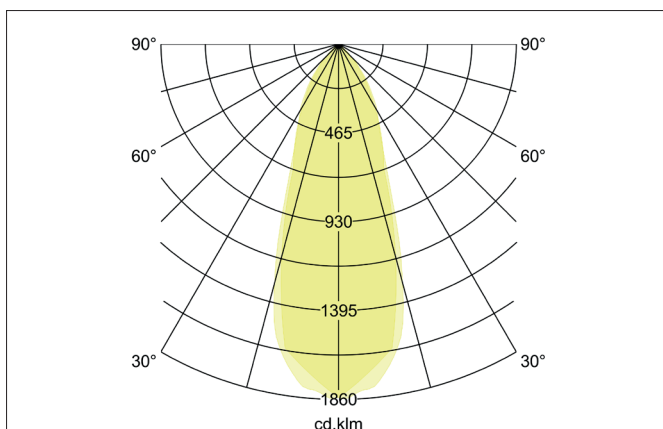
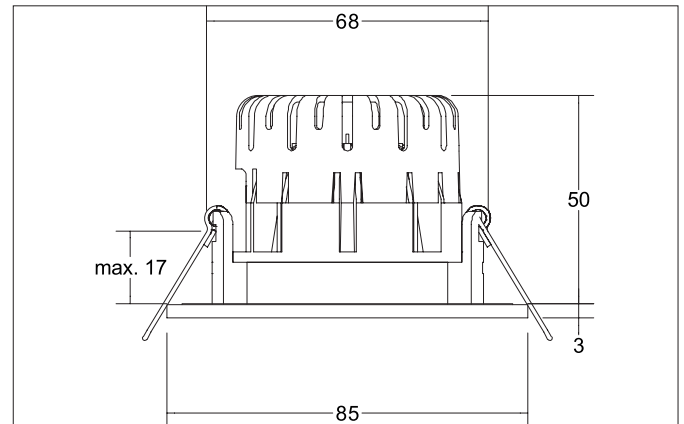
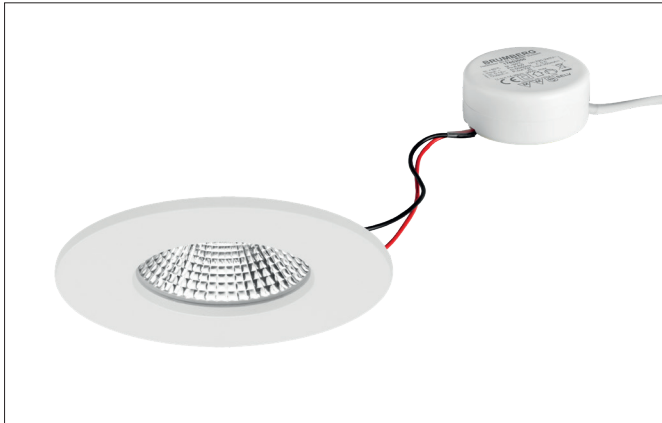


BB20 LED recessed downlight set BB20, IP65, phase dimmable**(round converter)**

Artikel-Nr. 40480173

Licht.
Für Generationen.**Tender**

Rundes LED-Einbaudownlightset, IP65, Phasenabschnitt dimmbar (Rundkonverter), Werkzeugloser Deckeneinbau mittels Einbaufedern. Deckenausschnitt Ø 68 mm, Einbautiefe 50 mm, Außendurchmesser 85 mm, Gewicht 0,172 kg, Reflektor silber mit rotationsymmetrisch tiefbreit-strahlender Lichtstärkeverteilung. Bemessungslichtstrom 620 lm, Bemessungsleistung 1 x 7 W, Leuchten-Lichtausbeute 107 lm/W, Lichtfarbe warmweiß, ähnlichste Farbtemperatur (CCT) 3.000 K, allgemeiner Farbwiedergabeindex CRI > 80, Lebensdauer L70/B50 bei 25 °C: 30000 h, Gehäusewerkstoff: Aluminium / Kunststoff, Farbe: strukturweiß, Zulässige Umgebungstemperatur (ta): -20 °C - +25 °C, Schutzklasse (EN 61140): II, Schutzart (DIN EN 60529): IP65. Mit elektronischem Betriebsgerät, Phasenabschnitt dimmbar. Das Produkt erfüllt die grundlegenden Anforderungen der anwendbaren EU-Richtlinien und des Produktsicherheitsgesetzes und trägt die CE-Kennzeichnung.

| Article data | |
|--------------------|-------------------------------------------------------------------------|
| Artikel-Nr. | 40480173 |
| GTIN | 4251433948421 |
| Series name | BB20 |
| Kurzbeschreibung | LED recessed downlight set BB20, IP65, phase dimmable (round converter) |
| Material | Aluminium / Plastic |
| Colour | White |
| Type of surface | Structure |
| Shape | round |
| Outer diameter | 85 mm |
| Built-in diameter | 68 mm |
| Installation depth | 50 mm |
| weight | 0.172 kg |

**BB20 LED recessed downlight set BB20, IP65, phase dimmable
(round converter)**

Artikel-Nr. 40480173

Licht.
Für Generationen.

| Lighting technology | |
|---------------------|------------|
| Colour temperature | 3000 K |
| Light colour | White |
| Light output | Direct |
| Luminous flux | 620 lm |
| System efficiency | 89 lm/W |
| Colour rendering | CRI > 80 |
| Reflector | High-gloss |
| Reflektorfarbe | silver |
| Beam angle | 36 ° |
| Light sharing | Symmetric |

| Operating technology of the luminaires | |
|----------------------------------------|---------------------|
| System output | 7 W |
| Voltage type | AC |
| AC nominal voltage max | 230 V |
| Frequenz max. | 50 Hz |
| Lamp | LED |
| Protection class | II |
| Degree of protection | IP65 |
| Schutzart deckenseitig | IP20 |
| Control | Trailing-edge phase |
| Leuchtmittelwechsel möglich | ja |
| Rated life time L70/B50 at 25 °C | 30000 h |

| Operating technology of driver | |
|----------------------------------|---------------------|
| Control | Trailing-edge phase |
| Rated life time L70/B50 at 25 °C | 30000 h |

| Mounting technology | |
|-----------------------|-------------------------------------------|
| Mounting method | Recessed mounting |
| Place of installation | Ceiling-mounted |
| Adjustability | Not adjustable |
| Further references | No cover with thermal insulation material |

| Packing data | |
|---------------------|----------|
| Gross weight | 0.215 kg |
| Length of packaging | 115 mm |
| Packaging width | 95 mm |
| Packaging height | 80 mm |