

# HF 3360

DALI-2 Input Device - UP rund  
EAN 4007841 057343  
Art.-Nr. 057343



high frequency  
sensor 360°



max. Ø 8 m



IP20



2 - 1000 lux



ideal 2 - 2,8 m



energy saving

5 years



manufacturer's  
warranty  
[steinel-professional.de/garantie](https://www.stinel-professional.de/garantie) CE

## Funktionsbeschreibung

Der lässt sich durch nichts aufhalten. Hochfrequenz-Bewegungsmelder HF 3360, ideal für Kellergänge, Treppenhäuser, Parkhäuser, Montagehöhe 2,8 m Höhe, 360° Erfassung, Reichweite 1 – 8 m (radial), temperaturunabhängige Erfassung, HF-Sensortechnik durchdringt auch Glas, Holz und Leichtbauwände. Erhältlich jeweils in runder und eckiger Aufputz- und Unterputz-Ausführung. DALI-2 Input Device erlaubt Sensoren, die erhobenen Sensordaten an übergeordnete Lichtmanagement-Systeme (z.B. LiveLink) zu übermitteln.

# HF 3360

DALI-2 Input Device - UP rund

EAN 4007841 057343

Art.-Nr. 057343



## Technische Daten

Ausführung	Bewegungsmelder
Abmessungen (Ø x H)	124 x 95 mm
Netzanschluss	12 – 22,5 V
Eigenverbrauch	0,5 W
Versorgungsspannung Detail	Dali-Bus
Anzahl DALI-Teilnehmer	5
Sensortechnologie	Hochfrequenz
Anwendung, Ort	Innenbereich
Montageort	Wand, Decke, Ecke
Montageart	Unterputz
Montagehöhe	2,00 – 4,00 m
Reichweite Radial	Ø 8 m (50 m <sup>2</sup> )
Reichweite Tangential	Ø 8 m (50 m <sup>2</sup> )
HF-Technik	5,8 GHz
Erfassungswinkel	360 °
Öffnungswinkel	180 °
optimale Montagehöhe	2,8 m
Mechanische Skalierbarkeit	Nein
Unterkriechschutz	Ja
segmentweise Ausblendung	Nein
Elektronische Skalierbarkeit	Ja

Erfassung	ggf. durch Glas, Holz und Leichtbauwände
Dämmerungseinstellung Teach	Nein
Dämmerungseinstellung	2 – 1000 lx
Steuerausgang, Dali	Adressable/Slave
Konstantlichtregelung	Nein
Grundlichtfunktion	Nein
Einstellungen via	Bus
Mit Fernbedienung	Nein
Vernetzung	Ja
Art der Vernetzung	Master/Slave
Schutzart	IP20
Werkstoff	Kunststoff
Umgebungstemperatur	-20 – 50 °C
Anwendung, Raum	Funktionsraum / Nebenraum, Treppenhaus, WC / Waschraum, Parkhaus / Tiefgarage, Innenbereich
Farbe	Weiß
Farbe, RAL	9003
Ausweise, Zertifikate	DALI-2
Herstellergarantie	5 Jahre
Variante	DALI-2 Input Device - UP rund
VPE1, EAN	4007841057343
Technologie, Sensoren	Hochfrequenz, Lichtsensor

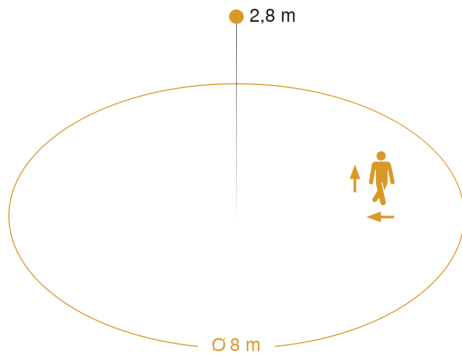
## Zubehör

EAN 4007841 009151	Smart Remote
EAN 4007841 056704	Schwarze Blende für den HF 3360

# HF 3360

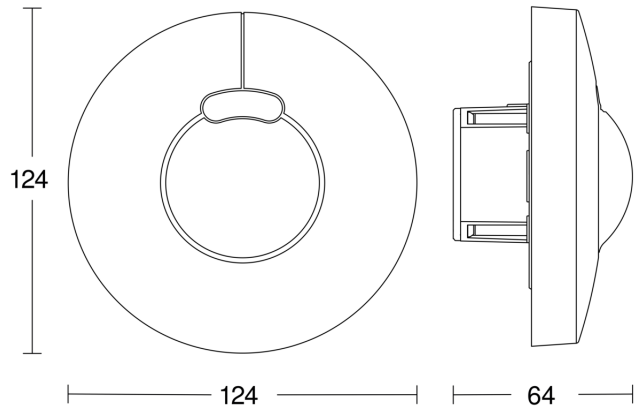
DALI-2 Input Device - UP rund  
EAN 4007841 057343  
Art.-Nr. 057343

## Sensorerfassungsbereich



Mögliche Montagehöhe: 2,00 m – 4,00 m  
Orange: radial und tangential

## Maßzeichnung



## Schaltplan

