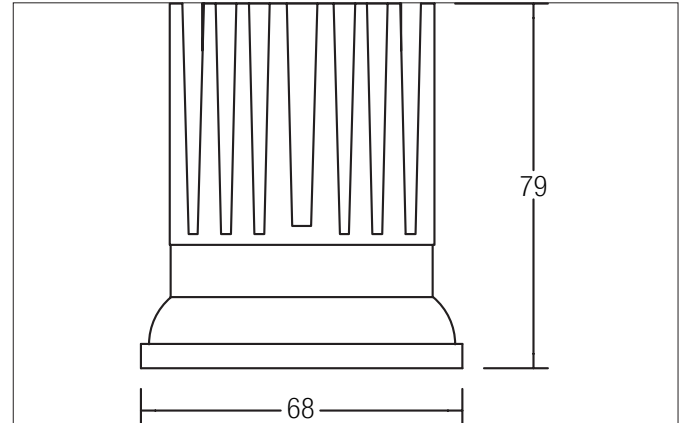


COUPLED LED-System-Downlight, IP44, rund
 Artikel-Nr. 12630073

Licht.
 Für Generationen.



Ausschreibungstext

LED-System-Downlight, IP44, rund, weiß, rund. Ausgeführt in kompakter Bauform für werkzeuglose Schnellmontage zum Deckeneinbau. Montage nur zzgl. Einputz- oder Einbaurahmen 82030170 oder 82032170 möglich.

. Montageart: Einbaumontage, Montageort: Deckenmontage, Material: Aluminium / Kunststoff, Schutzart raumseitig: nach DIN EN 60529: IP44*, Schutzklasse: (EN 61140) III, Leistung: 8.9W, Anzahl der Leuchtmittel / Fassungen: 1.0 Stk, Lichtstrom: 950lm, Farbtemperatur: 3.000 K, Lichtfarbe: weiß, Abstrahlwinkel: 34°, Verstellbarkeit: nicht verstellbar, ohne Betriebsgerät, Art der Dimmung: sonstige.

Artikeldaten	
Artikel-Nr.	12630073
GTIN	4251433916086
Serienname	COUPLED
Kurzbeschreibung	LED-System-Downlight, IP44, rund
Material	Aluminium / Kunststoff
Farbe	weiß
Ausführung der Oberfläche	matt
Form	rund
Außendurchmesser	68 mm
Einbautiefe	79 mm
Nettogewicht	0,175 kg

COUPLED LED-System-Downlight, IP44, rund

Artikel-Nr. 12630073

Licht.
Für Generationen.

Lichttechnik	
Farbtemperatur	3000 K
Lichtfarbe	weiß
Lichtaustritt	direkt
Lichtstrom	950 lm
Systemeffizienz	107 lm/W
Farbwiedergabe	CRI > 90
Reflektor	hochglänzend
Abstrahlwinkel	34 °
Lichtverteilung	symmetrisch

Betriebstechnik Leuchten	
Systemleistung	8,9 W
Spannungsart	DC
Strom	500 mA
Leuchtmittel	LED
Schutzklasse	III
Schutzart raumseitig	IP44
Schutzart deckenseitig	IP20
mögliche Konverter pro 1 Stk. Leuchte	17823 17824 17826 17829
Ansteuerung	sonstige
Leuchtmittelwechsel möglich	ja

Montagetechnik	
Montageart	Einbaumontage
Montageort	Deckenmontage
Verstellbarkeit	nicht verstellbar
Weitere Hinweise	keine Abdeckung mit Wärmedämmmaterial

Logistische Daten	
Bruttogewicht	0,245 kg
Länge Verpackung	105 mm
Breite Verpackung	105 mm
Höhe Verpackung	110 mm

Lieferbares Zubehör	
	Artikel-Nr.: 17823010 Kurzbeschreibung: LED-Konverter 500 mA, schaltbar Leistung: 1 - 22 W Abmessung: 146,5 mm x 43,5 mm x 30 mm
	Artikel-Nr.: 17824010 Kurzbeschreibung: LED-Konverter 500 mA, 1-10V dimmbar (analog) Leistung: 5 - 27 W Abmessung: 146,5 mm x 43,5 mm x 30 mm
	Artikel-Nr.: 17826010 Kurzbeschreibung: LED-Konverter 500 mA, DALI dimmbar (digital) Leistung: 5 - 27 W Abmessung: 146,5 mm x 44 mm x 30 mm
	Artikel-Nr.: 17829010 Kurzbeschreibung: LED-Konverter 500 mA, Phasenabschnitt dimmbar Leistung: 1 - 24 W Abmessung: 166 mm x 46 mm x 34 mm