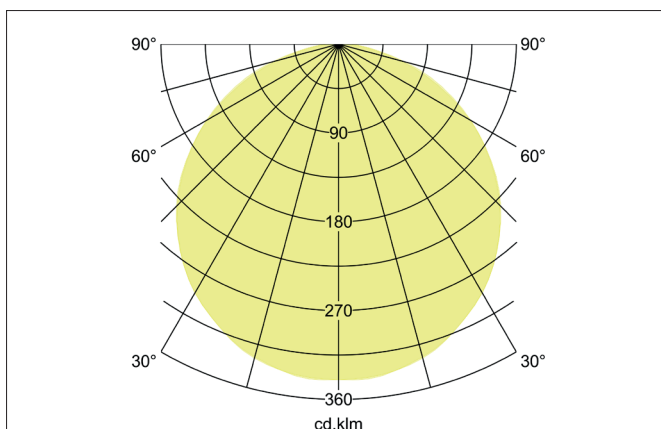
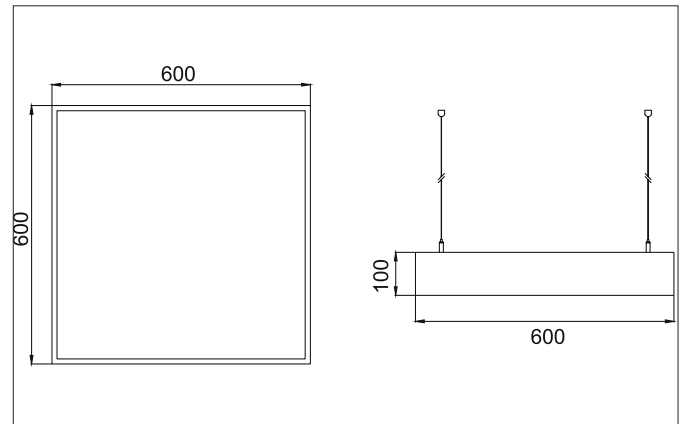
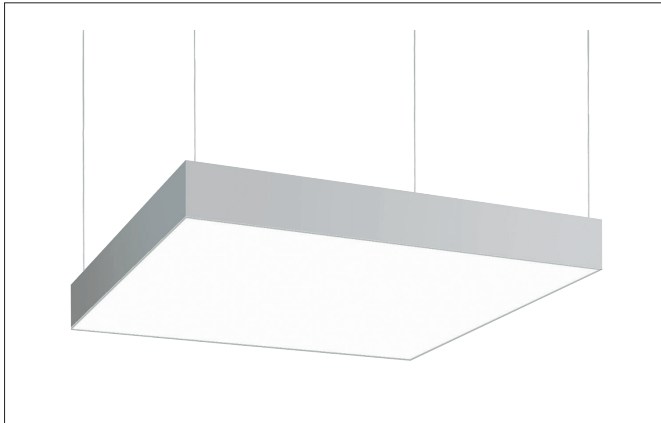


BIRO SQUARE BIRO Square pendant luminaire 600 x 600

Artikel-Nr. 13720164

Licht.
Für Generationen.**Tender**

Quadratische LED-Pendel-Flächenleuchte, schaltbar, Leuchtenlänge 600 mm, Leuchtenbreite 600 mm, Höhe 100 mm, für Pendelmontage. Pendellänge max. 5.000 mm mit rotationssymmetrisch tief-breit-strahlender Lichtstärkeverteilung. Optimale Lichtverteilung durch eine opale Kunststoff- Abdeckung. Bemessungslichtstrom 5.456 lm, Bemessungsleistung 1 x 44 W, Leuchten-Lichtausbeute 124 lm/W, Lichtfarbe neutralweiß, ähnlichste Farbtemperatur (CCT) 4.000 K, allgemeiner Farbwiedergabeindex CRI > 80, Gehäusewerkstoff: Aluminium / Stahl / Kunststoff, Farbe: struktursilber, Zulässige Umgebungstemperatur (ta): -20 °C - +25 °C, Schutzklasse (EN 61140): I, Schutzart (DIN EN 60529): IP40. Mit elektronischem Betriebsgerät, schaltbar. Das Produkt erfüllt die grundlegenden Anforderungen der anwendbaren EU-Richtlinien und des Produktsicherheitsgesetzes und trägt die CE-Kennzeichnung.

Article data	
Artikel-Nr.	13720164
GTIN	4251433943754
Series name	BIRO SQUARE
Kurzbeschreibung	BIRO Square pendant luminaire 600 x 600
Material	Aluminium / Steel / Plastic
Colour	Silver
Type of surface	Structure
Shape	square
Length	600 mm
Width	600 mm
Aufbauhöhe	100 mm
scope of delivery	Incl. converter for connection to the 230-V mains voltage
weight	0.000 kg

BIRO SQUARE BIRO Square pendant luminaire 600 x 600

Artikel-Nr. 13720164

Licht.
Für Generationen.

Lighting technology	
Colour temperature	4000 K
Light colour	White
Light output	Direct
Luminous flux	5,456 lm
System efficiency	124 lm/W
Colour rendering	CRI > 80
Reflector	Without
Beam angle	114 °
Light sharing	Symmetric

Operating technology of the luminaires	
System output	44 W
Voltage type	AC
AC nominal voltage max	230 V
Frequenz max.	50 Hz
Lamp	LED
Lamp holder	Without fitting
Protection class	I
Degree of protection	IP40
Control	on/off
Leuchtmittelwechsel möglich	ja

Mounting technology	
Mounting method	Suspended
Place of installation	Ceiling-mounted
Adjustability	Not adjustable
Pendulum length max.	5,000 mm
Material cover	Plastic, opal

Packing data	
Gross weight	5.2 kg
Length of packaging	650 mm
Packaging width	650 mm
Packaging height	150 mm