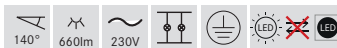
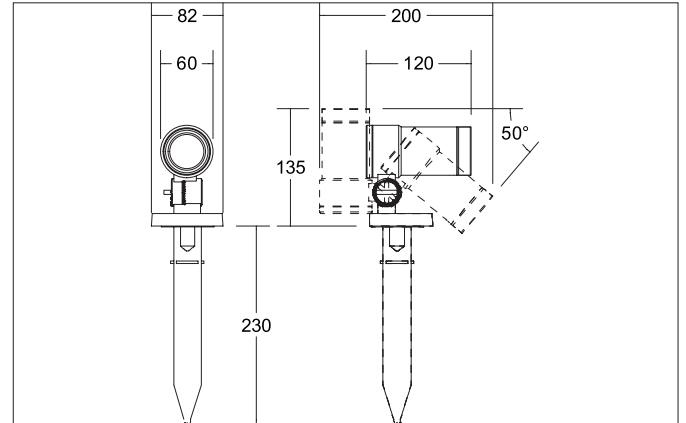


LED-Erdspießstrahler 230V, IP66
 Artikel-Nr. 60117183

Licht.
 Für Generationen.



Ausschreibungstext
 Runder LED-Erdspießstrahler, 230 V AC, IP66, Einbauöffnung Einbautiefe mm, Gewicht 0,913 Kg, mit rotationssymmetrisch tief-breit-strahlender Lichtstärkeverteilung. Optimale Lichtverteilung durch eine Glas transparent Abdeckung. Bemessungslichtstrom 660 lm, Bemessungsleistung 1 x 7,4 W Lichtfarbe warmweiß, ähnlichste Farbtemperatur (CCT) 3.000 K, allgemeiner Farbwiedergabeindex CRI > 80, Zulässige Umgebungstemperatur (ta): -20 °C - +25 °C, Schutzklasse (EN 61140): I, Schutzart (DIN EN 60529): IP66, Stoßfestigkeitsgrad nach IEC62262: IK06, inkl. Konverter zum Anschluss an 230 V-Netzspannung, schaltbar, 2.000 mm Anschlussleitung und Stecker. Mit elektronischem Betriebsgerät, schaltbar . Das Produkt erfüllt die grundlegenden Anforderungen der anwendbaren EU-Richtlinien und des Produktsicherheitsgesetzes und trägt die CE-Kennzeichnung.

Artikeldaten	
Artikel-Nr.	60117183
GTIN	4251433947790
Kurzbeschreibung	LED-Erdspießstrahler 230V, IP66
Material	Aluminium / Glas
Farbe	schwarz
Form	rund
Außendurchmesser	60 mm
Aufbauhöhe	322 mm
Lieferumfang	inkl. Konverter zum Anschluss an 230 V-Netzspannung, schaltbar, 2.000 mm Anschlussleitung und Stecker.
Nettogewicht	0,913 kg

LED-Erdspießstrahler 230V, IP66

Artikel-Nr. 60117183

Licht.
Für Generationen.

Lichttechnik	
Farbtemperatur	3000 K
Lichtfarbe	weiß
Lichtstrom	660 lm
Farbwiedergabe	CRI > 80
Reflektor	hochglänzend
Abstrahlwinkel	28 °
Lichtverteilung	symmetrisch

Betriebstechnik Leuchten	
Systemleistung	7,4 W
Spannungsart	AC
AC Nennspannung max.	230 V
Frequenz max.	50 Hz
Leuchtmittel	LED
Schutzklasse	I
Schutzart raumseitig	IP66
Ansteuerung	schaltbar

Montagetechnik	
Montageart	Anbaumontage
Montageort	Bodenmontage
Verstellbarkeit	schwenkbar
Schwenkwinkel	140°
Drehwinkel	355°
Schlagfestigkeit	IK06
Werkstoff der Abdeckung	Glas transparent

Logistische Daten	
Bruttogewicht	1,295 kg
Länge Verpackung	385 mm
Breite Verpackung	240 mm
Höhe Verpackung	110 mm