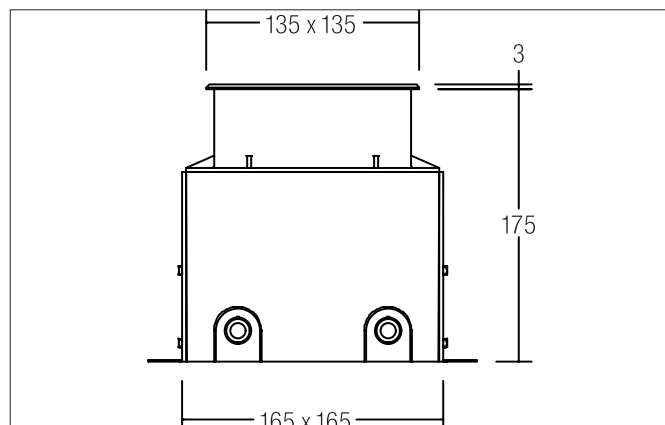
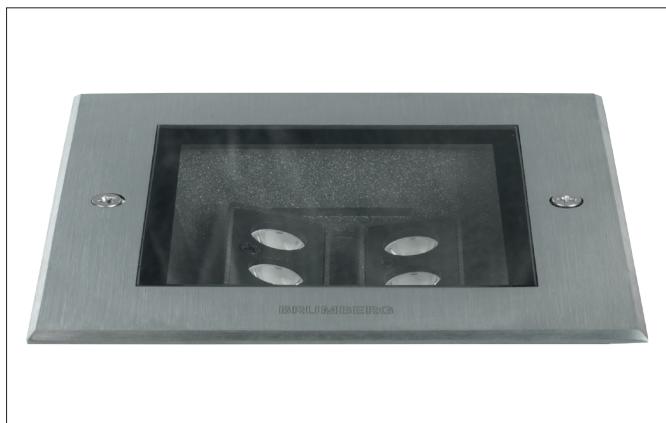


**HYBRIDE LED-floor recessed light HYBRIDE, V4A, IP67**

Artikel-Nr. 14678223

Licht.  
Für Generationen.**Tender**

Quadratischer LED-Bodeneinbaustrahler, V4A, IP67, Einbauöffnung L x B 165 x 165 mm Einbautiefe 175 mm, Gewicht 2,517 Kg, mit rotationssymmetrisch tief-breit-strahlender Lichtstärkeverteilung. Optimale Lichtverteilung durch eine Glas transparent Abdeckung. Bemessungslichtstrom 670 lm, Bemessungsleistung 1 x 5,4 W Lichtfarbe warmweiß, ähnlichste Farbtemperatur (CCT) 3.000 K, allgemeiner Farbwiedergabeindex CRI > 80, Zulässige Umgebungstemperatur (ta): -20 °C - +25 °C, Schutzklasse (EN 61140): I, Schutzart (DIN EN 60529): IP67, Stoßfestigkeitsgrad nach IEC62262: IK09, inkl. Konverter zum Anschluss an 230 V-Netzspannung, schaltbar, 5.000 mm Anschlussleitung, Bodeneinbautopf und Einstellwerkzeug, Max. Belastung 1.000 Kg, Die Einbauleuchte ist nicht für den Einbau im Verkehrsbereichen geeignet. Mit elektronischem Betriebsgerät, schaltbar. Das Produkt erfüllt die grundlegenden Anforderungen der anwendbaren EU-Richtlinien und des Produktsicherheitsgesetzes und trägt die CE-Kennzeichnung.

**HYBRIDE LED-floor recessed light HYBRIDE, V4A, IP67**

Artikel-Nr. 14678223

Licht.  
Für Generationen.

Article data	
Artikel-Nr.	14678223
GTIN	4251433917267
Series name	HYBRIDE
Kurzbeschreibung	LED-floor recessed light HYBRIDE, V4A, IP67
Material	Stainless steel / Aluminium / Glass
Colour	Stainless steel
Shape	square
Built-in width	165 mm
Built-in length	165 mm
Installation depth	175 mm
Length	135 mm
Width	135 mm
scope of delivery	Incl. converter for connection to the 230-V mains voltage, on/off, 5,000 mm connecting cable, floor installation pot and adjustment tool
weight	2.517 kg

Lighting technology	
Colour temperature	3000 K
Light colour	White
Luminous flux	670 lm
Colour rendering	CRI > 80
Reflector	Without
Beam angle	30 °
Light sharing	Symmetric

Operating technology of the luminaires	
System output	5.4 W
Voltage type	AC
AC nominal voltage max	230 V
Frequenz max.	50 Hz
Lamp	LED
Protection class	I
Degree of protection	IP67
Control	on/off
Leuchtmittelwechsel möglich	ja

Mounting technology	
Mounting method	Recessed mounting
Place of installation	Floor-mounted
Adjustability	Pivoted
Max. load	1,000 kg
Over rollable	No
Impact resistance	IK09
Further references	V4A
Material cover	Glass transparent
Suitable for through-wiring	Yes

Packing data	
Gross weight	3.702 kg
Length of packaging	310 mm
Packaging width	310 mm
Packaging height	475 mm