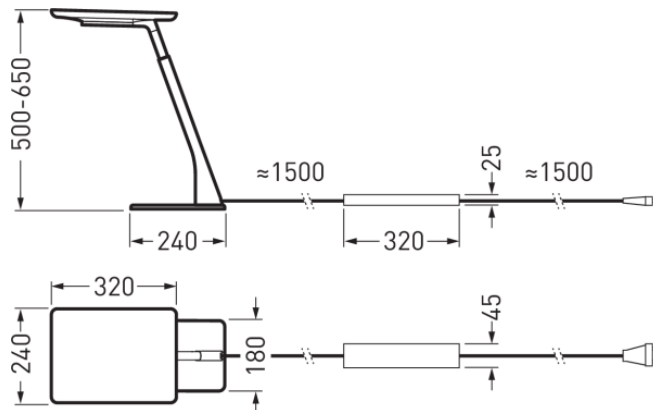


**TX068478**  
 UGR I = 12.3  
 UGR q = 11.5  
 DIN 5040: D54  
 UTE: 0,10 D + 0,90 T



**Ausschreibungstext**

Innovative Tischleuchte mit direktem Lichtanteil für individuelle Arbeitsplatzausleuchtung und indirektem Lichtanteil für allgemeine Raumausleuchtung. Mit integriertem Lichtmanagement zur synchronen tages- und jahreszeitabhängigen Steuerung der Lichtfarbe (Circadian-Steuerung) beider Lichtaustrittsebenen. Manuelle Einstellung der Lichtfarbe und separates Schalten und Dimmen beider Lichtanteile durch 3 beleuchtete Bedienelemente. Besonders geeignet für die Ausstattung moderner Büroumgebungen, speziell in Open Space Anwendungen und offenen Kommunikationszonen als Tischleuchte für alle Arten von festen und höhenverstellbaren Schreib-, Besprechungs- und Arbeitstischen. Für die anforderungsorientierte, den Arbeitsschutzbestimmungen entsprechende Beleuchtung auch im Bereich der Home Office Anwendungen. Auch geeignet für Arbeitsbereiche mit geringer Tageslichtversorgung. Triple Glare Control System (TGCS®) für einen blendungsreduzierten, symmetrisch strahlenden Indirektanteil mit begrenztem Ausstrahlwinkel. Mit klarer, hochkratzfester Acryl-Abschlusscheibe. Direktanteil mit asymmetrisch-breit strahlender Lichtstärkeverteilung mit einstellbarer Abstrahlrichtung zur optimalen Lichtfokussierung auf dem Arbeitsplatz. Mit CDP-Abschlusscheibe. Blendungsbewertung nach UGR-Einstufung (EN 12464-1) < 16. Nachfolgende Angaben zum Leuchtenlichtstrom und der Systemanschlussleistung beziehen sich auf den Betrieb dieser Leuchte mit dynamisch einstellbarer Lichtfarbe (HCL) im Betriebsmodus Lichtfarbe warmweiß (2700 K). Bemessungslichtstrom 5580 lm, Bemessungsleistung 54,00 W, Leuchten-Lichtausbeute 103 lm/W. Aufteilung des Leuchten-Lichtstroms Indirekt-/Direktanteil 90% / 10 %. Lichtfarbe variabel (warmweiß - tageslichtweiß), ähnlichste Farbtemperatur (CCT) variabel (2700 K - 6000 K), allgemeiner Farbwiedergabeindex (CRI)  $R_a > 80$ . Mittlere Bemessungslebensdauer  $L80(t_{q} 25\text{ °C}) = 50.000\text{ h}$ . Leuchtenkörper aus Aluminium-Druckguss. Oberfläche Glattlack pulverbeschichtet, Farbe weiß (RAL 9016). Bedienelemente verchromt. Maße Leuchtenkopf 320 mm x 240 mm, Maße Leuchtenfuß 240 mm x 180 mm, Leuchtenhöhe (stufenlos einstellbar) 500 mm - 650 mm. Schutzklasse (EN 61140): II, Schutzart (DIN EN 60529): IP20, Stoßfestigkeitsgrad nach IEC 62262: IK02, Prüftemperatur Glühdrahttest gemäß IEC 60695-2-11: 650 °C. Steckernetzteil mit Anschlussleitung (3000 mm). Mit Euro-Anschlussstecker (Typ C, EN 50075). Mit elektronischem Betriebsgerät, dimmbar

**Produktmerkmale und Kenndaten**

<b>Leuchtentyp</b>	Innovative Tischleuchte mit direktem Lichtanteil für individuelle Arbeitsplatzausleuchtung und indirektem Lichtanteil für allgemeine Raumausleuchtung.		
<b>Montageart</b>	Aufstellen		
<b>Leuchtenoptik</b>	Triple Glare Control System (TGCS®) für einen blendungsreduzierten, symmetrisch strahlenden Indirektanteil mit begrenztem Ausstrahlwinkel. Mit klarer, hochkratzfester Acryl-Abschlusscheibe.		
<b>LED-System</b>	HCL-Channel 1	HCL-Channel 2	HCL-MAX
<b>Anschlussleistung</b>	54 W	50 W	52 W
<b>Farbtemperatur</b>	2.700 K	6.000 K	2.700 - 6.000 K
<b>Bemessungslichtstrom</b>	5.580 lm	5.580 lm	5.580 lm
<b>Lichtausbeute</b>	103,3 lm/W		
<b>CEN Flux Code</b>	59 89 98 10 100 82 96 100 90		
<b>LED-Lebensdauer</b>	L80 (25 °C) = 50.000 h		
<b>Farbtoleranz</b>	3 SDCM		
<b>Photobiologische Klasse</b>	Gruppe 1- kein Risiko		
<b>Leuchtenfarbe</b>	RAL9016 Verkehrsweiß		
<b>Leuchtenkörper</b>	Leuchtenkörper aus Aluminium-Druckguss.		
<b>Elektrische Ausführung</b>	Mit elektronischem Betriebsgerät, dimmbar (integriert).		
<b>Anschlussart</b>	Netzstecker		
<b>Dimmbereich</b>	1 - 100 %		
<b>Bemessungsfrequenz</b>	50/60 Hz		
<b>Bemessungsspannung</b>	230 - 240 V		
<b>Schutzart</b>	IP20		
<b>Schutzklasse</b>	II		
<b>Schlagfestigkeit IK</b>	IK02		
<b>Glühdrahtbeständigkeit</b>	650 °C		
<b>Umgebungstemperatur</b>	25 °C		
<b>Länge-Netto</b>	444 mm		
<b>Breite-Netto</b>	240 mm		
<b>Höhe-Netto</b>	510 mm		
<b>Gewicht</b>	4,7 kg		

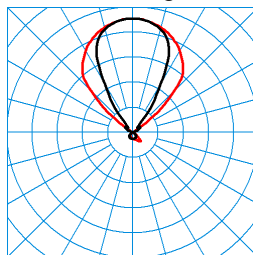
# Bicult Act T COM TGCS 5500 ETDI 01 EU



TOC: 7093659

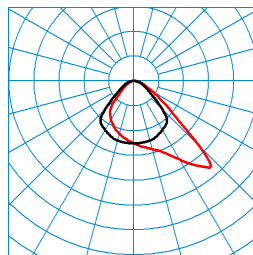
(integriert). Mit USB-Anschlussbuchse im Leuchtenfuß zum Aufladen von mobilen Kommunikationsgeräten (4,9 V / 1 A). Das Produkt erfüllt die grundlegenden Anforderungen der anwendbaren EU-Richtlinien und des Produktsicherheitsgesetzes und trägt die CE-Kennzeichnung. Zusätzlich ist die Leuchte durch eine unabhängige Prüfstelle ENEC-zertifiziert. Mit integriertem Steuergerät zur synchronen tages- und jahreszeitabhängigen Steuerung der Lichtfarbe (Circadian-Steuerung) beider Lichtaustrittsebenen. Der Lichtstrom kann für beide Lichtaustritte separat geschaltet und gedimmt werden. Gewicht 4,7 kg.

## Lichtverteilungskurven



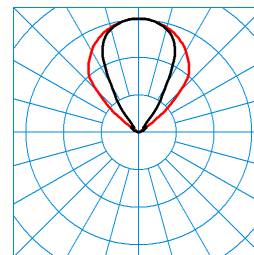
**TX068478**  
UGR I = 12,3  
UGR q = 11,5  
DIN 5040: D54  
UTE: 0,10 D + 0,90 T

■ C0 - C180  
■ C90 - C270



**TX056913**  
UGR I = NODATA  
UGR q = NODATA  
DIN 5040: A50  
UTE: 1,00 D

■ C0 - C180  
■ C90 - C270



**TX056928**  
UGR I = NODATA  
UGR q = NODATA  
DIN 5040: E04  
UTE: 0,00 J + 1,00 T

■ C0 - C180  
■ C90 - C270