

# HF 3360

COM1 - Unterputz eckig  
EAN 4007841 033675  
Art.-Nr. 033675



high frequency  
sensor 360°



max. Ø 8 m

2000 W

2000 W max.  
(LED-ready)



IP20



2 - 1000 lux



5 sec - 15 min



manual override  
4h



ideal 2 - 2,8 m

Teach

Teach mode



energy saving

## Funktionsbeschreibung

Der lässt sich durch nichts aufhalten. Hochfrequenz-Bewegungsmelder HF 3360, ideal für Kellergänge, Treppenhäuser, Parkhäuser, Montagehöhe 2,8 m Höhe, 360° Erfassung, Reichweite 1 – 8 m (radial), temperaturunabhängige Erfassung, HF-Sensortechnik durchdringt auch Glas, Holz und Leichtbauwände, starkes Relais sorgt für hohe Schaltleistung. Erhältlich jeweils in runder und eckiger Aufputz- und Unterputz-Ausführung.

# HF 3360

COM1 - Unterputz eckig

EAN 4007841 033675

Art.-Nr. 033675



## Technische Daten

Ausführung	Bewegungsmelder
Abmessungen (L x B x H)	64 x 94 x 94 mm
Netzanschluss	220 – 240 V / 50 – 60 Hz
Sensortechnologie	Hochfrequenz
Anwendung, Ort	Innenbereich
Montageort	Wand, Decke, Ecke
Montageart	Unterputz
Montagehöhe	2,00 – 4,00 m
Reichweite Radial	Ø 8 m (50 m <sup>2</sup> )
Reichweite Tangential	Ø 8 m (50 m <sup>2</sup> )
HF-Technik	5,8 GHz
Erfassungswinkel	360 °
Öffnungswinkel	180 °
optimale Montagehöhe	2,8 m
Mechanische Skalierbarkeit	Nein
Unterkriechschutz	Ja
segmentweise Ausblendung	Nein
Elektronische Skalierbarkeit	Ja
Erfassung	ggf. durch Glas, Holz und Leichtbauwände
Dämmerungseinstellung Teach	Ja
Dämmerungseinstellung	2 – 1000 lx
Zeiteinstellung	5 s – 15 Min.
Leistung	2000 W
Schaltausgang 1, Ohmsch	2000 W
Schaltausgang 1, Anzahl LED/Leuchtstofflampen	8 stk.

Leuchtstofflampen EVG	1500 W
Leuchtstofflampen unkompensiert	1000 VA
Leuchtstofflampen reihenkompensiert	400 VA
Leuchtstofflampen parallelkompensiert	400 VA
Schaltausgang 1, Niedervolt Halogenlampen	2000 VA
LED Lampen	100 W
LED Lampen > 2 W	300 W
LED Lampen > 8 W	600 W
Kapazitive Belastung in µF	176 µF
Konstantlichtregelung	Nein
Grundlichtfunktion	Nein
Funktionen	Normal- / Testbetrieb, Manuell ON / ON-OFF
Einstellungen via: Connect Bluetooth Mesh	Fernbedienung, Potis, Smart Remote
Mit Fernbedienung	Nein
Vernetzung	Ja
Art der Vernetzung	Master/Master
Schutzart	IP20
Werkstoff	Kunststoff
Umgebungstemperatur	-20 – 50 °C
Anwendung, Raum	Funktionsraum / Nebenraum, Treppenhaus, WC / Waschraum, Parkhaus / Tiefgarage, Innenbereich
Farbe	Weiß
Farbe, RAL	9003
Herstellergarantie	5 Jahre
Variante	COM1 - Unterputz eckig
VPE1, EAN	4007841033675

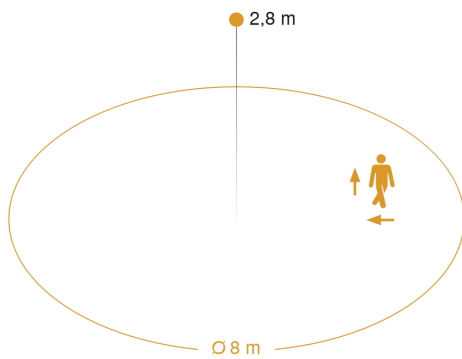
## Zubehör

EAN 4007841 009151	Smart Remote
EAN 4007841 559410	Service Fernbedienung RC8
EAN 4007841 035174	Eckwandhalter 3000
EAN 4007841 056681	Schwarze Blende für den HF 3360

# HF 3360

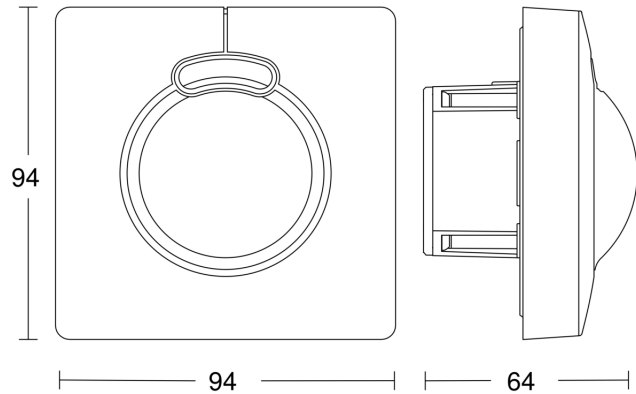
COM1 - Unterputz eckig  
EAN 4007841 033675  
Art.-Nr. 033675

## Sensorerfassungsbereich

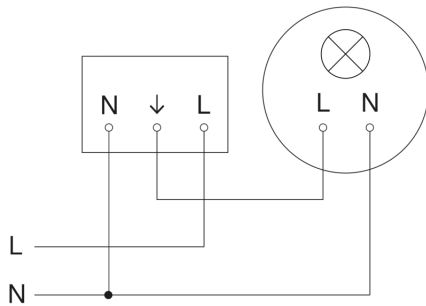


Mögliche Montagehöhe: 2,00 m – 4,00 m  
Orange: radial und tangential

## Maßzeichnung



## Schaltplan Master



# HF 3360

COM1 - Unterputz eckig  
EAN 4007841 033675  
Art.-Nr. 033675

## Schaltplan Master-Slave Vernetzung

