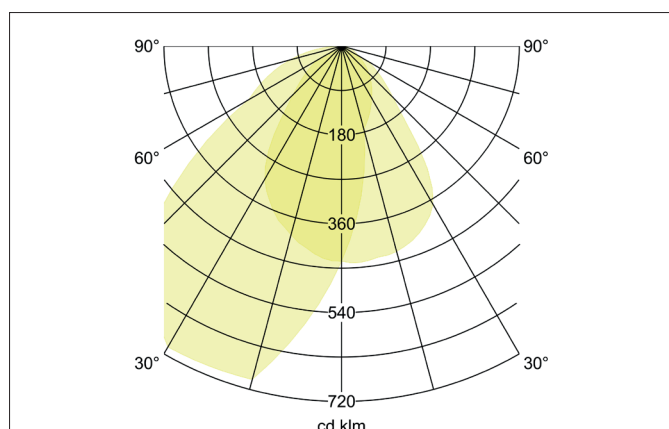
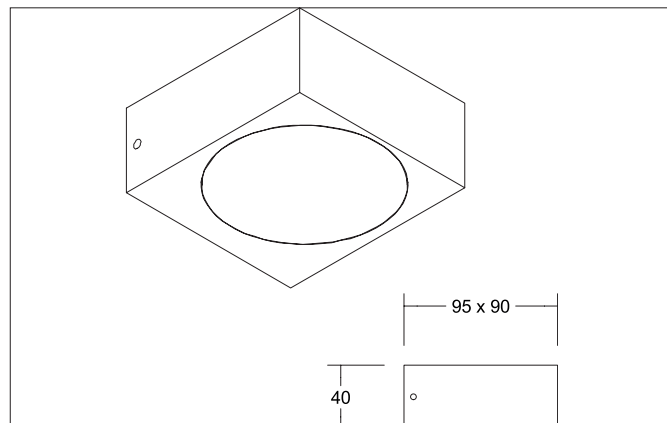


QUADER LED wall surface mounted luminaire QUADER, IP65, direct

Artikel-Nr. 10120103

Licht.
Für Generationen.**Tender**

Quadratische LED-Wandanbauleuchte, IP65, direkt, Leuchtenlänge mm, Leuchtenbreite 90 mm, Höhe 40 mm Gewicht 0,491 kg, amit rotationssymmetrisch tief-breit-strahlender Lichtstärkeverteilung. Bemessungslichtstrom 310 lm, Bemessungsleistung 1 x 5 W Lichtfarbe warmweiß, ähnlichste Farbtemperatur (CCT) 3.000 K, allgemeiner Farbwiedergabeindex CRI > 80, Gehäusewerkstoff: Aluminium / Glas, Farbe: graphit, Zulässige Umgebungstemperatur (ta): -20 °C - +25 °C, Schutzklasse (EN 61140): I, Schutzart (DIN EN 60529): IP65. Mit elektronischem Betriebsgerät, schaltbar. Das Produkt erfüllt die grundlegenden Anforderungen der anwendbaren EU-Richtlinien und des Produktsicherheitsgesetzes und trägt die CE-Kennzeichnung.

Article data	
Artikel-Nr.	10120103
GTIN	4251433926191
Series name	QUADER
Kurzbeschreibung	LED wall surface mounted luminaire QUADER, IP65, direct
Material	Aluminium / Glas
Colour	Graphite
Shape	square
Length	
Width	90 mm
Aufbauhöhe	40 mm
scope of delivery	inkl. Konverter zum Anschluss an 230 V-Netzspannung
weight	0.491 kg

QUADER LED wall surface mounted luminaire QUADER, IP65, direct

Artikel-Nr. 10120103

Licht.
Für Generationen.

Lighting technology	
Colour temperature	3000 K
Light colour	White
Luminous flux	310 lm
Colour rendering	CRI > 80
Reflector	Without
Beam angle	60 °
Light sharing	Asymmetric

Operating technology of the luminaires	
System output	5 W
Voltage type	AC
AC nominal voltage max	230 V
Frequenz max.	50 Hz
Lamp	LED
Protection class	I
Degree of protection	IP65
Control	on/off
Leuchtmittelwechsel möglich	ja

Mounting technology	
Mounting method	Surface mounting
Place of installation	Wall-mounted
Adjustability	Not adjustable

Packing data	
Gross weight	0.588 kg
Length of packaging	150 mm
Packaging width	120 mm
Packaging height	60 mm