

DALI PCD 1-380 one4all G3

DALI-Aktor



Produktbeschreibung

- _ Digitaler Phasen- und -abschrittdimmer
- _ Gesamtanschlussleistung: 1 – 380 VA
- _ one4all-Eingang: DALI-, DSI-, switchDIM- und corridorFUNCTION-Eingang
- _ Schaltet bei Nulldurchgang
- _ 1 gedimmte Phase (Ausgang)
- _ Mit automatischer Lasterkennung
- _ Aufbaueinheit
- _ Geeignet zum Betrieb von LED Retrofitlampen
- _ 5 Jahre Garantie (Bedingungen siehe www.tridonic.com)

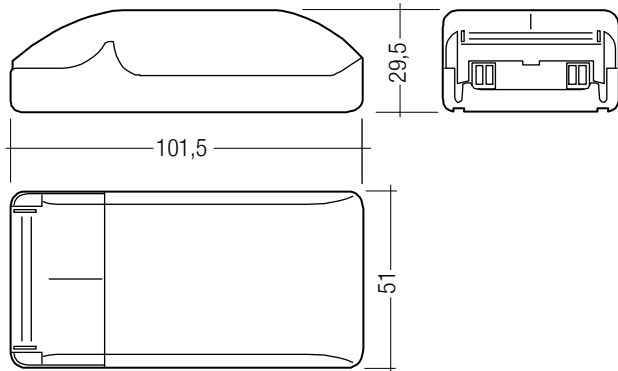
Website

<http://www.tridonic.com/28004625>



DALI PCD 1-380 one4all G3

DALI-Aktor



Bestelldaten

Typ	Artikelnummer	Verpackung Karton	Gewicht pro Stk.
DALI-PCD 1-380 one4all G3	28004625	25 Stk.	0,085 kg

Technische Daten

Netzspannungsbereich	220 – 240 V
Netzfrequenz	50 / 60 Hz
Anschlussleistung	1 – 380 VA
Verlustleistung	0,6 W (1,8 W bei Vollast)
Umgebungstemperatur t_a	0 ... +50 °C
Lagertemperatur t_s	-20 ... +50 °C
Luftfeuchtigkeit	0 ... 95 %
Schutzart	IP20
Abmessungen L x B x H	101,5 x 51 x 29,5 mm

Prüfzeichen



Normen

EN 61347-1, EN 61347-2-11, EN 60669-1, EN 60669-2-1, EN 50428, EN 62386-101 (DALI-2), EN 62386-102 (DALI-2), EN 62386-205

Spezifische technische Daten

Typ	Eingänge				Ausgänge		
	Eingang DALI / DSI- Steuereingang / switchDIM und corridorFUNCTIONIO N	Stromaufnahme	Anzahl DALI- Adressen	Gedimmte Phase	Regelbereich DSI	Regelbereich DALI	Anschlussklemmen
DALI-PCD 1-380 one4all G3	1	2 mA aus DALI	1	1	1 – 100 %	0,1 – 100 %	0,5 – 1,5 mm ²

1. Normen

EN 61347-1
 EN 61347-2-11
 EN 60669-1
 EN 60669-2-1
 EN 50428
 EN 62386-101 Ed. 2
 EN 62386-102 Ed. 2
 EN 62386-205

2. Allgemeines

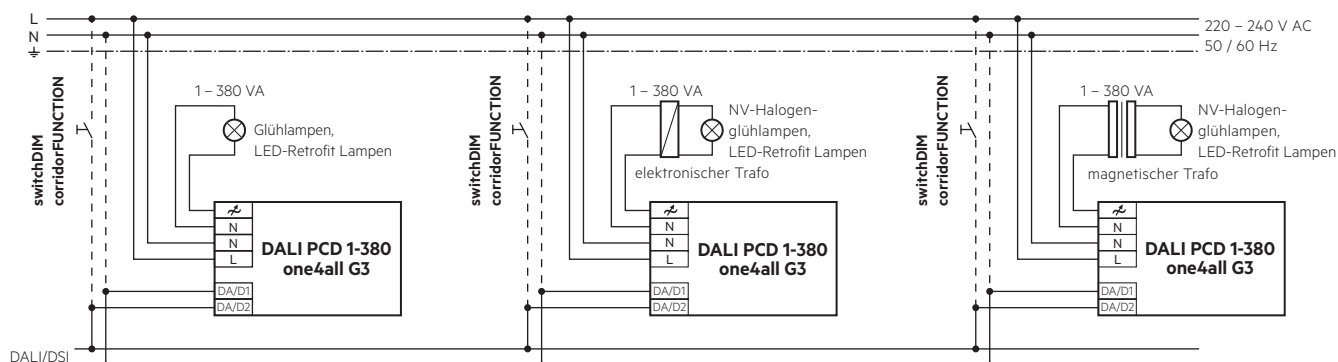
Phasendimmer mit automatischer Lasterkennung,
 Phasenan- oder Phasenabschnitt.
 Die Ansteuerung erfolgt über Taster (switchDIM und corridorFUNCTION)
 oder ein DALI/DSI-Signal.
 Gesamtanschlussleistung: 1-380 VA

2.1 Anwendungsgebiet

Mit dem digitalen Phasendimmer lassen sich NV-Halogenglühlampen in Verbindung mit elektronischen oder magnetischen Transformatoren, sowie ohmsche Leuchtmittel (Glühlampen) mit einer Gesamtleistung von 1-380 VA dimmen.
 Die Ansteuerung erfolgt entweder über ein DALI- oder DSI-Signal oder über direkt angeschlossene Taster (switchDIM und corridorFUNCTION).
 Der digitale Phasendimmer ist kompatibel mit LED Retrofitlampen.
 Aufgrund der Vielfalt verschiedener LED Retrofitlampen wird empfohlen die Funktionalität vor der Installation zu testen.
 Auch NV-Halogen LED Retrofitlampen, die über einen elektronischen oder magnetischen Transformator betrieben werden, sind kompatibel.

3. Installation

3.1 Verdrahtung



Es dürfen gemischte Lasten (kapazitive, induktive und ohmsche) eingesetzt werden.¹⁾

¹⁾ Unterschiedliche Lasten benötigen unterschiedliche Ansteuersignale durch den Dimmer.
 Falls unterschiedliche Lasten gleichzeitig am Dimmer betrieben werden - z.B. elektronische Trafos, magnetische Trafos, LED-Retrofit Lampen, etc. - stellt sich das Dimmsignal auf die dominanteste Last ein. Dadurch kann es vorkommen, dass die anderen Lasten mit dem falschen Ansteuersignal betrieben werden und es dadurch zu einem unschönen Dimmverhalten kommt. Auch eine Verkürzung der Lebensdauer der angeschlossenen Lasten kann in diesem Fall nicht ausgeschlossen werden. Daher wird die gleichzeitige Ansteuerung unterschiedlicher Lasten mit demselben Dimmer nicht empfohlen.



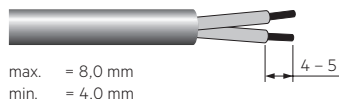
Information zum minimum Dimmlevel

Das PCD 1-380 unterstützt grundsätzlich einen min. Dimmlevel von 1 % für DSI und 0,1 % für DALI. Jedoch unterstützen nicht alle Lasten solch niedrigen Werte. Aus diesem Grund ist der min. Level kein fester Wert und wird in Abhängigkeit der verwendeten Last neu berechnet.

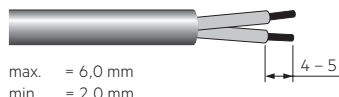
3.2 Leitungsart und Leitungsquerschnitt

Zur Verdrahtung Litzendraht mit Aderendhülsen oder Volldraht verwenden. Für perfekte Funktion der Käfigzugbügelklemmen müssen die Eingangsleitungen 4 – 5 mm abisoliert werden. Das max. Drehmoment an der Klemmschraube (M3) liegt bei 0,2 Nm.

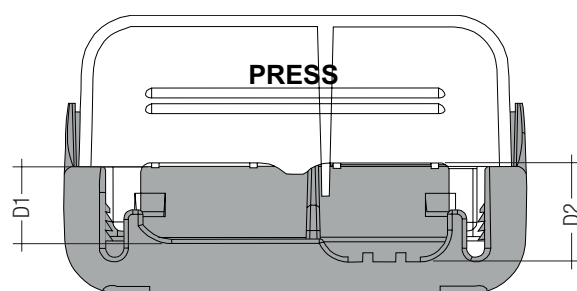
Seite D2



Seite D1



Um eine gut funktionierende Zugentlastung zu erreichen, schlagen wir vor den Durchmesser des Kabelmantels der Seite D2 2 mm größer zu wählen als den Manteldurchmesser der Seite D1. (Dieser Wert kann variieren wenn das verwendete Kabelmantelmaterial von Seite D2 zu D1 ein unterschiedliches Quetschverhalten aufweist).



- Das DALI-Signal ist nicht SELV. Es gelten die Installationsvorschriften für Niederspannung.
- Die Befestigung darf ausschließlich mit Kunststoffschrauben erfolgen.
- Der maximale Strom auf der DALI-Steuerleitung darf 250 mA (abhängig von der verwendeten DALI Powersupply) nicht überschreiten.
- Die maximale Leitungslänge der DALI-Steuerleitung darf 300 m bzw. 2 V Spannungsabfall nicht überschreiten.



Steuerklemmen, die mit „Vorsicht, Gefahr des elektrischen Schlages“ gekennzeichnet sind, sind nicht berührungssicher. Stromkreise, die an eine FELV-Steuerklemme angeschlossen sind, müssen von der Niederspannungs-Versorgungsspannung des Betriebsgeräts isoliert sein, und alle Klemmen, die mit dem FELV-Stromkreis verbunden sind, müssen gegen zufällige Berührung geschützt sein.



Bei Berührung dieser Klemmen besteht im Fehlerfall die Gefahr eines elektrischen Schlages. Hinweis: In einigen Ländern müssen basisisolierte Steuerklemmen mit diesem Symbol gekennzeichnet werden.

4. Funktionen

4.1 Steuereingang (DA/N, DA/L)

An den Klemmen DA/N und DA/L kann wahlweise das digitale Steuersignal DALI oder ein Standardtaster (switchDIM) zur Ansteuerung angeschlossen werden.

Der Steuereingang ist verpolungssicher für digitale Steuersignale (DALI, DSI). Das Steuersignal ist keine SELV-Spannung. Die Installation der Steuerleitung ist entsprechend den Richtlinien für Niederspannung auszuführen. Die möglichen Funktionen sind vom jeweiligen Steuermodul abhängig.

4.2 corridorFUNCTION

Die corridorFUNCTION kann auf zwei verschiedene Arten programmiert werden.

Um die corridorFUNCTION mittels Software zu programmieren, ist ein DALIUSB-Interface in Kombination mit einer DALI PS notwendig.

Als Software kann der masterCONFIGURATOR verwendet werden.

Um die corridorFUNCTION auch ohne Software zu aktivieren, muss lediglich eine Spannung von 230 V für 5 min. am switchDIM-Anschluss anliegen.

Danach geht das Gerät automatisch in die corridorFUNCTION.



Sollte die corridorFUNCTION in einer switchDIM-Anlage fälschlicherweise aktiviert werden (z.B. ein Schalter wurde anstelle eines Tasters verwendet), so besteht die Möglichkeit nach korrekter Installation eines Tasters den corridorFUNCTION-Modus mittels 5 kurzer Tastendrucke innerhalb von 3 Sekunden wieder zu deaktivieren.

switchDIM und corridorFUNCTION sind sehr einfache Arten ein Gerät mittels handelsüblichen Tastern oder Bewegungsmeldern zu steuern.

Für eine einwandfreie Funktion ist das Gerät jedoch auf eine sinusförmige Netzspannung mit einer Frequenz von 50 oder 60 Hz am Steuereingang angewiesen.

Besonderes Augenmerk ist auf klare, eindeutige Nulldurchgänge zu legen. Starke Netzstörungen können dazu führen, dass auch die Funktionen von switchDIM und corridorFUNCTION gestört werden

4.3 switchDIM

Bei der Installation eines neuen Gerätes in einer bestehenden Anlage bzw. der Inbetriebnahme der Anlage sind die einzelnen Geräte nicht synchronisiert. Dies heißt, dass mehrere Geräte auf Status Ein, einzelne Geräte auf Status Aus sind. Durch kurze Tasterbetätigung ändert sich der Status gegenläufig, die vorher eingeschalteten Geräte werden ausgeschaltet, die restlichen jedoch eingeschaltet.

Durch eine Tasterbetätigung >10 Sekunden werden alle Geräte auf den gleichen Status synchronisiert.

Der Synchronisationsprozess ist abgeschlossen, wenn alle Lampen den gleichen Lichtwert (50 %) angenommen haben.

Der gleiche Synchronisationsprozess kann auch während des Betriebes notwendig werden, sollte ein einzelnes Gerät durch eine Fehlschaltung asynchron werden.

switchDIM ist eine sehr einfache Art ein Gerät mittels handelsüblichen Tastern oder Bewegungsmeldern zu steuern.

Für eine einwandfreie Funktion ist das Gerät jedoch auf eine sinusförmige Netzspannung mit einer Frequenz von 50 oder 60 Hz am Steuereingang angewiesen.

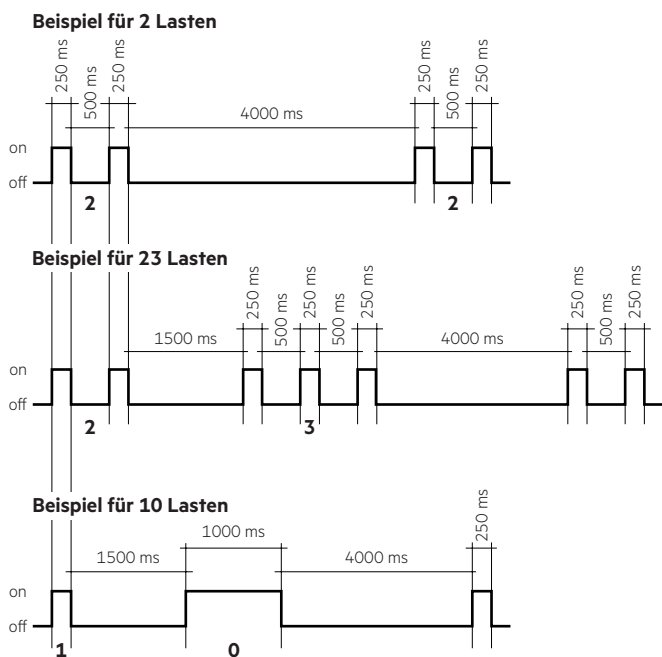
Besonderes Augenmerk ist auf klare, eindeutige Nulldurchgänge zu legen. Starke Netzstörungen können dazu führen, dass auch die Funktion von switchDIM gestört wird.

4.4 Automatische Lastmessung

In der Werkseinstellung führt das PCD nach jeder Netzunterbrechung automatisch eine Messung der angeschlossenen Last aus. Diese Messung gewährt die optimale Last-Ansteuerung. Für die Deaktivierung der automatischen Lastmessung den physikalischen Minimum-Level (PML) mit der Software masterCONFIGURATOR programmieren. Ist der Power On Level (POL) auf 0 eingestellt, startet die automatische Messung erst nachdem ein DALI Wert > 0 gesendet wird und nicht direkt im Anschluss an die Netzwiederkehr.

4.5 Anzeige des Leistungsfaktors

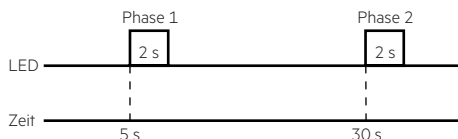
Nach jeder automatischen Lastmessung, wird die Anzahl der möglichen anschließbaren Verbraucher durch die auf dem Gerät, zwischen den DALI- und Netz-Klemmen, befindliche LED für 2 Minuten angezeigt.



Werte bis zu 99 können angezeigt werden.
 0 wird durch einschalten der LED für 1.000 ms angezeigt.
 1 – 9 wird mit blinkender LED angezeigt (250 ms an, 500 ms aus).
 Pause zwischen den Ziffern = 1.500 ms.
 Pause zwischen vollen Zahlen = 4.000 ms.

4.6 Reset Schalter

Der Reset-Schalter befindet sich zwischen den DALI und Netz Klemmen. Durch Betätigen des Schalters ist es möglich die angeschlossene Last neu einzumessen. Zusätzlich kann durch die zweite Phase das PCD auf die Werkseinstellung zurückgesetzt werden. In der Werkseinstellung wird die automatische Lastmessung wieder aktiviert.



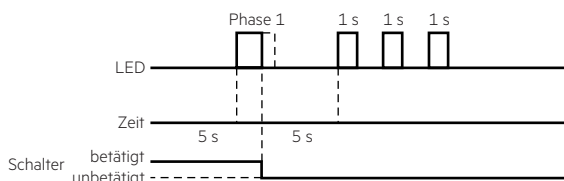
Loslassen des Schalters in Phase 1 = Lastmessung wird gestartet, der PHM wird an den Wert der Messung angepasst. Automatische Lastmessung wird deaktiviert.

Loslassen des Schalters in Phase 2 = Das PCD wird auf die Werkseinstellung zurückgesetzt. Die automatische Lastmessung wird erneut aktiviert und nach jedem Netzunterbruch durchgeführt.

Wichtig der Schalter muss während der 2 Sekunden Phase in denen die Indicator-LED leuchtet losgelassen werden.

Die Ausführung der Phase 1 und 2 wird durch eine Blinksequenz der Indicator-LED angezeigt. Die Sequenz startet 5 Sekunden nach der Phase in welcher der Schalter losgelassen wurde.

Beispiel um Phase 1 auszulösen:



5. Sonstiges

5.1 Geräteentsorgung



Alte Geräte gemäß der WEEE-Richtlinie bei geeigneten Rücknahmeeinrichtungen abgeben.

5.2 Zusätzliche Informationen

Weitere technische Informationen auf www.tridonic.com → Technische Daten

Garantiebedingungen auf www.tridonic.com → Services

Lebensdauerangaben sind informativ und stellen keinen Garantieanspruch dar. Keine Garantie wenn das Gerät geöffnet wurde!