



HF-PERFORMER III für TL5 Lampen

HF-P 1 14-35 TL5 HE III 220-240V

Der HF-Performer III ist ein robustes und kompaktes elektronisches Hochfrequenz-Vorschaltgerät. Diese überaus effiziente und flexible Lösung für MASTER TL5 eignet sich insbesondere für Anwendungen, in denen eine hohe Energieeffizienz erforderlich ist. Sie kann aber auch in Bereichen zum Einsatz kommen, wo die Beleuchtung ein komfortables Ambiente erzeugen soll oder in denen flackerfreies Licht benötigt wird.

Produkt Daten

Allgemeine Eigenschaften

Anwendungscode	III
Typ Version	IDC
Lampentyp	TL5 HE
Lampenzahl	1 piece/unit
Anzahl Produkte für MCB (16 A Typ B) (Nom)	28
Automatischer Neustart	Ja

Elektrische Kenndaten

Eingangsspannung	220 bis 240 V
Eingangsfrequenz	50 bis 60 Hz
Betriebsfrequenz (Nom)	45 kHz
Zündmethode	Programmierter Start
Spitzenwert (max.)	1.7
Leistungsfaktor, 100 % Last (Nom)	0.99
Zündzeit (max.)	0.9 s
Leistung mit Netzspannung (AC)	-8% +6%
Sicherheit mit Netzspannung (AC)	-10% +10%

Ableitstrom (nom.)	0.5 mA
Einschaltstromweite	0.25 ms
Leistungsabweichung	-2%/+2%
Ballast Factor (Nom)	1.07
Verlustleistung (Nom)	2.0-3.0 W
Einschaltstrom (max.)	24 A

Verdrahtung

Typ Anschlussklemme Eingang	WAGO 251 universal connector [Suitable for both automatic wiring (ALF and ADS) and manual wiring]
Kabelkapazität Ausgangskabel Sekundärseite (Nom)	200 pF
Anschlussklemme sekundär	WAGO 251 universal connector [Suitable for both automatic wiring (ALF and ADS) and manual wiring]
Leitungslänge Hot Wire	0.75 m
Absolotierlänge	8.0-9.0 mm

HF-PERFORMER III für TL5 Lampen

Master/Slave (zweilampig)	Not applicable [Master/Slave oper. not applicable]
Leitungsquerschnitt primär	0.50-1.00 mm ²
Leitungsquerschnitt sekundär	0.50-1.00 mm ²
Kabelkapazität Ausgangskabel zu Erde (Nom)	200 pF

Systemeigenschaften

Spezifizierte Lampenleistung des Vorschaltgeräts	14-35 W
Lampen-Nennleistung für TL5 HE	14/35 W
Systemleistung für TL5 HE	16.0/39.5 W
Lampenleistung für TL5 HE	14.0/36.5 W
Energieverlust für TL5 HE	2.0/3.0 W

Temperaturdaten

Umgebungstemperatur (max.)	60 °C
Umgebungstemperatur (min.)	-25 °C
Lagertemperatur (max)	80 °C
Lagertemperatur (min)	-40 °C
Gehäusetemperatur (Nom)	80 °C
Maximum T-Gehäuse (max.)	80 °C
Zündtemperatur (max)	50 °C
T-Zündung (min.)	-25 °C

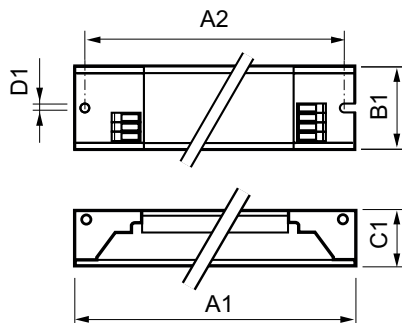
Mechanische Kenndaten

Gehäuse	L360x30x22
---------	------------

Notlicht

Nomineller Lichtstrom nach 60 Sekunden	100% of EBLF
Batteriespannung Lampenzündung	186-275 V
Normale Betriebsspannung (DC)	220-240 V
Batteriespannung Lampenbetrieb	186-275
Batteriespannung garantierter Betrieb	176-275 V
Batteriespannung garantierte Zündung	186-275 V

Abmessungsskizzen



HF-P 1 14-35 TL5 HE III 220-240V

Notfall-Vorschaltgerät Lumenfaktor (EBLF) (Nom)	0.7 %
Nomineller Lichtstrom nach 5 Sekunden	50% of EBLF

Zulassungen und Anwendungseigenschaften

Energieeffizienzindex	A2 BAT
EMV 9 kHz ... 30 MHz	EN55015
EMV 30 MHz ... 1000 MHz	-
Sicherheitsstandard	IEC 61347-2-3
Leistungsstandards	IEC 60929
Qualitätsstandard	ISO 9000:2000
Umweltnorm	ISO 14001
Oberschwingungen	IEC 61000-3-2
EMC-Immunitätsstandard	IEC 61547
Vibrationsstandard	IEC68-2-6 F c
Erschütterungsstandard	IEC 68-2-29 Eb
Luftfeuchtigkeitsstandard	EN 61347-2-3 clause 11
Zeichen & Zertifikate	CE ENEC Zertifikat VDE-EMV Zertifikat
Temperatur-Kennzeichnung	Yes
Notfallstandard	IEC 60598-2-22
Brumm- und Geräuschpegel	< 30 dB(A)

Produktdaten

Gesamt-Produktcode	872790090504500
Bestell-Produktname	HF-P 1 14-35 TL5 HE III 220-240V
EAN/UPC - Produkt	8711500999245
Bestellcode	90504500
Anzahl pro Verpackung	1
Anzahl pro Umverpackung	12
Material-Nr. (12NC)	913713031066
Nettogewicht (Einzelteil)	0.220 kg

Product	D1	C1	A1	A2	B1
HF-P 1 14-35 TL5 HE III 220-240V	4.2 mm	22.0 mm	360.0 mm	350.0 mm	30.0 mm

HF-PERFORMER III für TL5 Lampen

Photometrische Daten

Ballast type	Lamp type	Lamp power		T _a = 40°C	T _a = 50°C	T _a = 60°C	T _a = 70°C
HF-P I 14-35 TL5 HE III 220-240V 50/60Hz	TL5 HE	14W					
	TL5 HE	21W	T _c	=51°C	=61°C	=69°C	=77°C
	TL5 HE	28W					
	TL5 HE	35W					
	TL5 HE	13W					
	TL5 HE	25W	Lifetime	100,000 Hrs	100,000 Hrs	100,000 Hrs	60,000 Hrs
	TL5 HE	32W					

