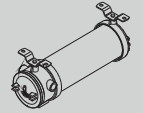
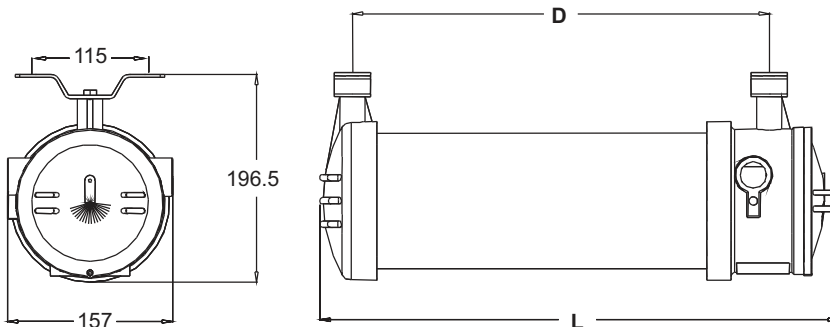


CONFORME A LA DIRECTIVA / ACCORDING TO THE DIRECTIVE /  
SELON LA DIRECTIVE 2014/34/EU  
NORMAS APLICABLES / APPLICABLE STANDARDS / NORMES APPLICABLES:  
EN 60079-0:2012/A11:2013, EN 60079-1:2014, EN 60079-31:2014, EN 60598-1:2015  
EN 60598-2-22:2015

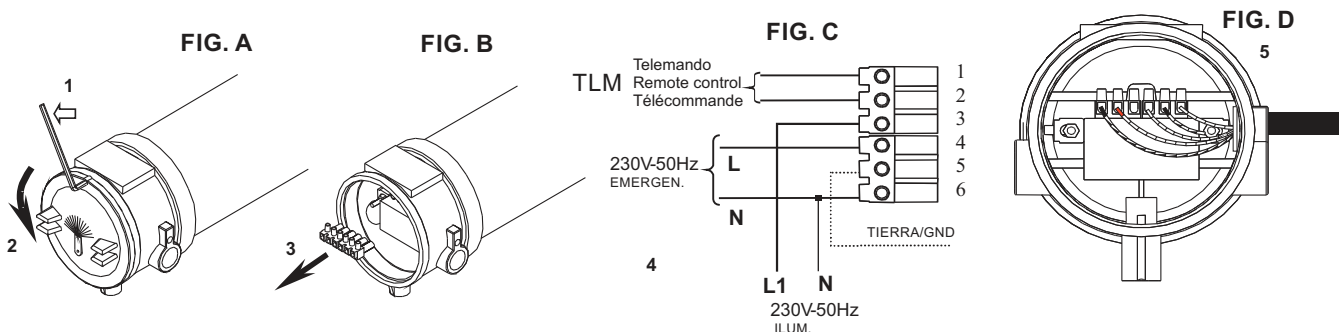
CERTIFICADO Nº / CERTIFICATE Nr / LICENSE Nº:  
INERIS 18ATEX0006X / IECEx IINE 17.0021X  
ORGANISMO NOTIFICADO Nº / NOTIFIED BODY Nr / ORGANISME CERTIFIÉ: 0080

	D	L
10169103	640	750
10175113	640	750
10169105	640	750
10169104	640	750
10175115	640	750
10169106	640	750
10169109	1250	1360
10175114	1250	1360
10169111	1250	1360
10169110	1250	1360
10175116	1250	1360
10169112	1250	1360

**DIMENSIONES / DIMENSIONS / DES DIMENSIONS**



**CONEXIONADO Y MONTAJE / MOUNTING & CONNECTING / CONNEXION ET MONTAGE**



- ES**
- 1- Desatornillar el tornillo hexagonal mediante llave Allen de 2 mm (FIG. A).
  - 2- Girar la tapa hasta extraerla completamente (FIG. A).
  - 3- Extraer las regletas de conexión (FIG. B).
  - 4- Conectar los cables de red. La conexión tanto de red como de telemando se indica mediante una etiqueta situada junto a las regletas de conexión. **Las conexiones deben realizarse con los cables de red sin tensión.** Los cables tanto de red como telemando deberán ser introducidos dentro de la envolvente a través de prensaestopas acordes a la directiva ATEX y certificados por algún organismo notificado, adecuados a los cables utilizados (rosca : 3/4" NPT).
  - 5- Volver a insertar las regletas de conexión en su ubicación correspondiente (FIG. D).
- EN**
- 1- Unscrew the hexagonal screw with 2 mm Allen key (Fig. A).
  - 2- Turn the cover until completely being taken off (Fig. A).
  - 3- Extract the connecting plates (Fig. B).
  - 4 - Connect the wires to the mains supply. The main supply and the remote control connections are indicated on the label next to the connecting plate. **The connections must be done with the mains supply cables out of tension.** The mains supply cables & the remote control cables must be introduced into the housing through the metallic stuffing box due to ATEX directive and certified by an organism, adapted to used cables (threads: 3/4 NPT).
  - 5 - Insert again the connecting plates into their right place (Fig. D).
- FR**
- 1- Dévisser le vis hexagonal à l'aide d'une clé Allen de 2mm (FIG. A).
  - 2- Tourner le couvercle jusqu'à l'extraire dans sa totalité (FIG. A).
  - 3- Extraire les dominos de connexion (FIG. B).
  - 4- Raccorder les câbles du secteur. La connexion au secteur est indiquée sur l'étiquette située près du domino de connexion. **Il faut effectuer les connexions avec les câbles de secteur hors tension.** Les câbles de secteur doivent être introduits dans l'enveloppe à travers des presse-étoupes en accord avec la directive ATEX et certifiés par un organisme notifié, en adéquation avec les câbles utilisés (filet : 3/4 NPT).
  - 5- Réinstaller les dominos de connexion dans le logement qui leur correspond (FIG. D).

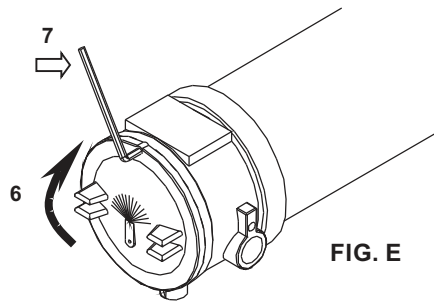


FIG. E

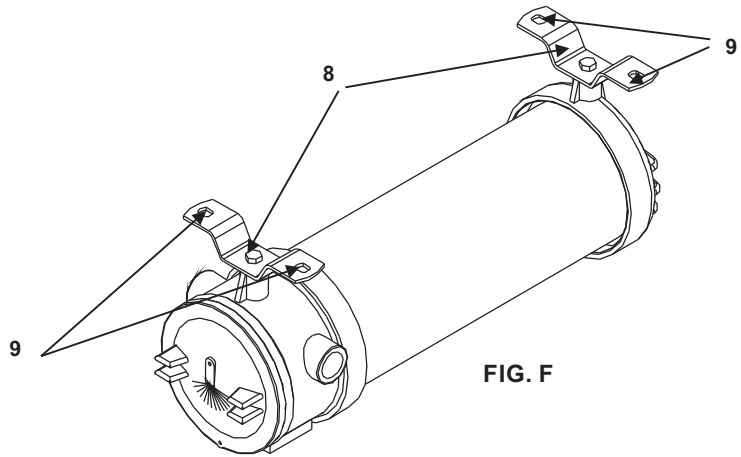


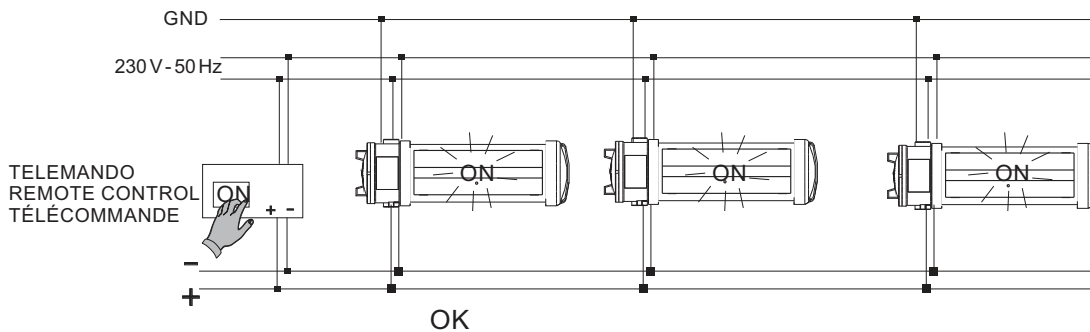
FIG. F

- (ES) 6- Colocar de nuevo la tapa haciéndola girar hasta que cierre completamente (FIG. E).  
 7- Atornillar el tornillo hexagonal mediante llave Allen de 2mm (FIG. E). Fuerza máxima de apriete: 0.85N.m (15%)  
 8- Montar las bridas-techo. Las bridas se montan sobre la envoltura mediante tornillos M8x15 + arandela plana  $\varnothing 16/8.5$  + arandela estriada  $\varnothing 14/8.5$  (FIG. F)  
 9- Fijar la luminaria en techo ó pared, atornillando en los orificios situados en las bridas, destinados a tal fin (FIG. F).  
 10- Alimentar la luminaria a 230 V 50 Hz.

- (EN) 6- Put the cover in its place and turn it until being completely closed (FIG. E).  
 7- Screw the hexagonal screw with the 2 mm Allen key (FIG. E). Maximum tightens force: 0.85 N\*m ( $\pm 15\%$ )  
 8- Mount the ceiling-bracket. The ceiling-bracket are mounted in the housing with screws M8x15 +  $\varnothing 16/8.5$  flat washer +  $\varnothing 14/8.5$  fluted washer (FIG. F).  
 9- Fix luminaire in ceiling or wall, screwing in the holes located in the ceiling-bracket (FIG. F).  
 10- Mains supply: 230 V 50 Hz.

- (FR) 6- Remettre le couvercle en le faisant tourner jusqu'à ce qu'il soit complètement fermé (FIG. E).  
 7- Visser le vis hexagonal à l'aide d'une clé Allen de 2mm (FIG. E). Force max. de serrage : 0.85N.m ( $\pm 15\%$ ).  
 8- Monter les brides au plafond. Les brides sont montées sur l'enveloppe à l'aide de vis M8x15 + rondelle plate  $\varnothing 16/8.5$  + rondelle éventail  $\varnothing 14/8.5$  (FIG. F).  
 9- Fixer le luminaire au plafond ou au mur, en vissant à travers les orifices situés sur les brides, destinés à telle finalité.  
 10- Alimenter le luminaire à 230V-50Hz.

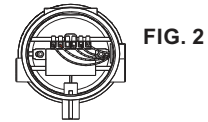
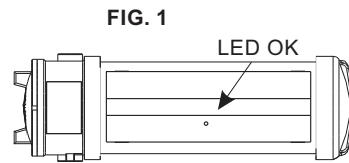
### CONEXIÓN DE TELEMANDO / REMOTE CONTROL CONNECTION / TÉLÉCOMMANDE:



- (ES) - **TELEMANDO:**  
 Con un Telemando Mod. TMX 300, instalado según el esquema, este aparato puede pasar del estado de Emergencia al de Reposo (sólo con red ausente). Esta operación puede ser realizada de forma unitaria con cada una de las luminarias que comprendan la instalación. El Telemando no debe estar accesible al público. **Es obligatorio el paso a estado de reposo antes de abrir la luminaria en presencia de una atmósfera potencialmente explosiva.**

- (EN) - **REMOTE CONTROL DEVICE:**  
 With a remote control device mod. TMX-300, installed according the scheme, this device can change from emergency to stand-by mode (only with mains supply off). This operation can be made in indepently with each luminaire in the installation. The remote control must be kept out of people's reach. **Luminaire must be in stand-by mode before opening it in presence of a potential explosive atmosphere.**

- (FR) - **TÉLÉCOMMANDE:**  
 Avec une télécommande Mod. TMX 300, installée selon le schéma, cet appareil peut passer de l'état de veille à l'état de repos (uniquement secteur absent). La télécommande ne doit être accessible au public. **C'est obligatoire passer à l'état de repos avant d'ouvrir le luminaire en présence d'une atmosphère potentiellement explosive.**



**ES** Puesta en marcha:

Después de la instalación de la luminaria y la conexión inicial a la red y a las baterías del kit de conversión de Iluminación de Emergencia para LED, el aparato empezará a cargar las baterías durante 20 horas (carga inicial). La carga de 20 horas se realiza también cuando se conecta un nuevo pack de baterías o si el módulo sale del modo reposo. El siguiente test automático de autonomía sólo será llevado a cabo cuando la batería haya sido reemplazada y esté completamente cargada (después de 20 horas).

Tests :

Test de puesta en marcha:

Un test completo de puesta en marcha se lleva a cabo automáticamente después de haber estado conectado a la red durante 5 días.

Test de Funcionamiento:

Los tests de funcionamiento se realizan durante 5 segundos cada semana, bajo el control del Micro controlador.

Test de autonomía:

Un test completo de autonomía se lleva a cabo anualmente para verificar la capacidad de las baterías.

Modo reposo:

El modo reposo se puede iniciar al aplicar una señal de entre 9.5 VDC y 22.5 VDC de intervalo durante un periodo de entre 150ms y 1.0 s. Esto se podrá hacer en los terminales marcados TLM después de que se haya cortado la alimentación y mientras el aparato esté en modo emergencia. Los terminales no son sensibles a los cambios de polaridad.

Después de un reseteo de alimentación, el kit de Conversión de Iluminación de Emergencia LED sale del modo reposo.

- **CAMBIO DE BATERÍAS:** Contactar con el fabricante para reemplazar las baterías.

Las Baterías deben reponerse cuando la Autonomía no es conforme con la duración asignada (led de autonomía naranja).

- **NOTA:** Fuente de luz: LED - No reemplazable

**EN** Commissioning

After installation of the luminaire and initial connection of the mains supply and battery supply to the EM converterLED ST the unit will commence charging the batteries for 20 hours (initial charge). The 20 hours recharge occurs also if a new battery is connected or the module exits the rest mode condition. The following automatic commissioning duration test is only performed when a battery is replaced and fully charged (after 20 hours).

Testing:

Commissioning test

A full commissioning test is carried out automatically after permanent connection of the supply for 5 days. The easy commissioning feature will set the initial test day and time to ensure random testing of units. Functional tests are carried out for 5 seconds on a weekly basis under the control of the Micro controller. Initiation and timing of these tests is set during the commissioning of the luminaire.

Duration test:

A full duration test is carried out yearly to check the capacity of the batteries.

Rest mode

Rest mode can be initiated by applying a short pulse of between 9.5 VDC and 22.5 VDC in amplitude for a period of between 150 ms and 1.0 s. This should be applied to terminals marked TLM after the mains supply has been disconnected and whilst the module is in emergency operation. Terminals are not sensitive to polarity.

After a mains reset the EM converter LED ST exits the rest mode.

- **CHANGE OF BATTERIES:** Please, contact the manufacturer to replace batteries.

The batteries should be change when its duration is not the assigned one.

- **NOTE:** Light source: LED - Not replaceable

**FR** Mise en service:

Après l'installation du luminaire et la connexion sur secteur et aux batteries du kit de conversion d'éclairage de Sécurité LED, l'appareil commencera à charger les batteries pendant 20 heures (charge initiale). La charge de 20 heures s'effectue également lors de la connexion d'un nouveau pack de batteries ou lorsque le kit passe en mode repos.

Tests :

Test de mise en marche:

Un test complet de mise en marche est effectué automatiquement après que l'appareil a été connecté sur secteur pendant 5 jours.

Test de fonctionnement :

Les tests de fonctionnement s'effectuent pendant 5 secondes chaque semaine, sous le contrôle du Microprocesseur.

Test d'autonomie:

Un test complet d'autonomie est effectué une fois par an pour vérifier la capacité des batteries.

Mode repos:

Le mode repos peut démarrer en appliquant un signal court compris entre 9.5 VDC et 22.5 VDC d'intervalle pendant une période comprise entre 150ms et 1.0 s. Ceci pourra être effectué sur les bornes marquées Rest après avoir coupé le secteur et pendant que l'appareil se trouvera en mode seco

urs. Les bornes ne sont pas sensibles à l'inversion de la polarité. Après un reset de l'alimentation, le kit de conversion d'éclairage de sécurité Led sort du mode repos.

- **ECHANGE DES BATTERIES:** Contactez le fabricant pour remplacer les batteries.

Les batteries doivent être changées quand leur autonomie n'est pas conforme à celle assignée (LED autonomie orange).

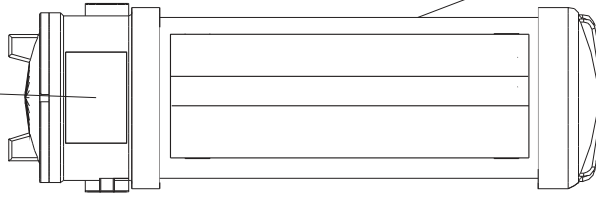
- **NOTE:** Source lumineuse: LED - non remplaçable

MARCADO ENVOLVENTE  
ENCLOSURE MARKING  
MARQUAGE DE L'ENVELOPPE

zalux	MODELO	ALIMENTACION-CONSUMO * BAT IP * AUT * FLUJO	
CODIGO DE BARRAS 81605508811691	IP * AUT * FLUJO		

**Ex db IIC T6 Gb**  
**Ex tb IIIC T85 Db**  
 IP 66  
 Entrada de cable: 3/4"NPT  
 Cable entry: 3/4"NPT  
 Entrée de câble: 3/4"NPT  
**II 2 GD**
 (0080)

ATENCION / WARNING / ATTENTION:  
 NO ABRIR EN PRESENCIA DE ATMOSFERA EXPLOSIVA  
 DON'T OPEN IN THE PRESENCE OF EXPLOSIVE ATMOSPHERE  
 NE PAS OUVRIR EN PRESENCE DE L'ATMOSPHERE EXPLOSIVE



MARCADO ENVOLVENTE  
ENCLOSURE MARKING  
MARQUAGE DE L'ENVELOPPE

II 2GD	II	Grupo eléctrico II. Material eléctrico para montar en industrias de superficie. No apto para minas con presencia de grisú			
	2GD	Categoría 2 para G (gases) y D (polvos) Aparatos diseñados para asegurar un nivel de protección alto, destinados a utilizarse en un ambiente en el que sea ocasional la formación de una atmosfera explosiva formada por gases o por polvos.			
	Se admiten en	ZONA 1 (PRESENCIA OCASIONAL DE ATMOSFERA EXPLOSIVA DE GASES)			
	Se admiten en	ZONA 2 (PRESENCIA RARA DE ATMOSFERA EXPLOSIVA DE GASES)			
GASES	Ex db IIC T6 Gb	Ex	El equipo cumple con los standares eléctricos y normas aplicables EN-60079-0 y EN-60079-1		
		d	Protección antideflagrante		
		II C	Material eléctrico para montaje en industrias de superficie	Grupo C	Gases que requieren poca energía para su inflamación . Explosión muy intensa (gas de referencia Hidrógeno / acetileno)
		T6	Temperatura superficial máxima = 85°C		
		Gb	Nivel de protección del equipo (EPL) para zona 1 (y 2) categoría 2G		
		POLVOS	Ex tb IIIC T85°C Db	Ex	El equipo cumple con los standares eléctricos y normas aplicables EN-60079-0 y EN-60079-31
t	Protección mediante envolvente "tb" para zona 21				
IIIC	Polvos conductores. (Polvos combustibles de resistividad eléctrica igual o inferior a 103Ω.m)				
T 85°C	Temperatura superficial máxima = 85°C				
Db	Nivel de protección del equipo (ELP) para zona 21 (y 22)				

	ROSCA	TIPO DE CABLE
PRENSAESTOPAS PSA 01	3/4" NPT	CABLE ARMADO 10-15 (ø EXTERIOR)
PRENSAESTOPAS PSN 01	3/4" NPT	CABLE SIN ARMAR 6-10 (ø EXTERIOR)
TAPON TCA-001	3/4" NPT	-

	FILET	TYPE DE CÂBLE
PRESSE-ÉTOUPES PSA 01	3/4" NPT	CÂBLE ARMÉ 10-15 (ø EXTÉRIEUR)
PRESSE-ÉTOUPES PSN 01	3/4" NPT	CÂBLE SANS ARMER 6-10 (ø EXTÉRIEUR)
BOUCHON TCA-001	3/4" NPT	-

	NUT	CABLE TYPE
METALLIC CABLE GLAND PSA 01	3/4" NPT	REINFORCED CABLE 10-15 (ø EXTERIOR)
METALLIC CABLE GLAND PSN 01	3/4" NPT	NON REINFORCED CABLE 6-10 (ø EXTERIOR)
END CAP TCA-001	3/4" NPT	-

**DIMENSIONES ROSCAS / DIMENSIONS OF THE THREADS / DIMENSIONS PAS DE VIS**

