

PRODUKTDATENBLATT

TRACK SP D95 55 W 4000 K 90RA NFL BK

TRACKLIGHT SPOT D95 55W | Schlanker, minimalistischer 3-Phasen-Stromschienen-Strahler, hohe Wattleistung



GERMAN
DESIGN
AWARD
NOMINEE
2019



Anwendungsgebiete

- Direkter Ersatz für Leuchten, die HID-Lampen verwenden
- Akzentbeleuchtung
- Modegeschäfte, Accessoiresgeschäfte
- Einzelhandel
- Hotels, Restaurants, Shops

Produktvorteile

- Enthaltener 3-Phasenadapter kompatibel mit verbreiteten Stromschienen (GLOBAL, EUTRAC, POWERGEAR, STAFF, NORLUX, NUCO, NORDIC)
- Tiefer Reflektor und schwarzer Entblendring für minimale Blendung (UGR < 16)
- Reflektor einfach auswechselbar dank Bajonettverschluss und Gummisauger
- Keine Ablenkung der Aufmerksamkeit von den beleuchteten Objekten dank kompaktem Design
- Flimmerarmes Licht dank speziellem elektronischen Vorschaltgerät
- 5 Jahre Garantie

Produkteigenschaften

- Kompakter Stromschienen-Strahler mit integriertem Vorschaltgerät
- Drehwinkel: 350°, Neigungswinkel: 90°
- Leuchten-Lichtausbeute: bis zu 80 lm/W
- Verfügbar mit Farbtemperatur 3000 K oder 4000 K



- Sehr gute Farbwiedergabeindex R_a : > 90
- Farbwiedergabeindex R_{a9} : > 50
- Anfängliche Farbkonsistenz: ≤ 3 SDCM (Schwellwerteinheit)
- Ausgestattet mit Reflektor mit 24 ° Ausstrahlwinkel
- Folgt der einheitlichen Designsprache von LEDVANCE (SCALE Design)
- Gehäuse aus robustem Alu-Druckguss
- Verfügbar in Mattweiß (ähnlich RAL9016), Mattschwarz (ähnlich RAL9004), Betongrau (ähnlich RAL7042)



TECHNISCHE DATEN

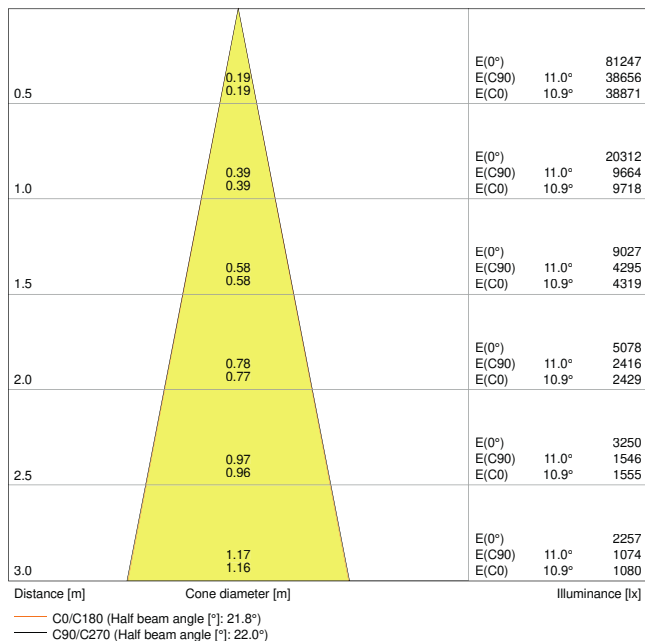
Elektrische Daten

| | |
|---|--------------------------|
| Nennleistung | 55,00 W |
| Nennspannung | 220...240 V |
| Netzfrequenz | 50...60 Hz |
| Nennstrom | 240 mA |
| Einschaltstrom | 25 A |
| Einschaltstromdauer T_{h50} | < 5 μ s |
| Max. Anz. Leucht. an Sicherungsaut. B16 A | 30 |
| Max. Anz. Leucht. an Sicherungsaut. C10 A | 24 |
| Max. Anz. Leucht. an Sicherungsaut. C16 A | 38 |
| Netzleistungsfaktor λ | $\geq 0,90$ |
| Oberschwingungsgehalt | < 15 % |
| Schutzklasse | I |
| Betriebsart | Integrierter LED-Treiber |

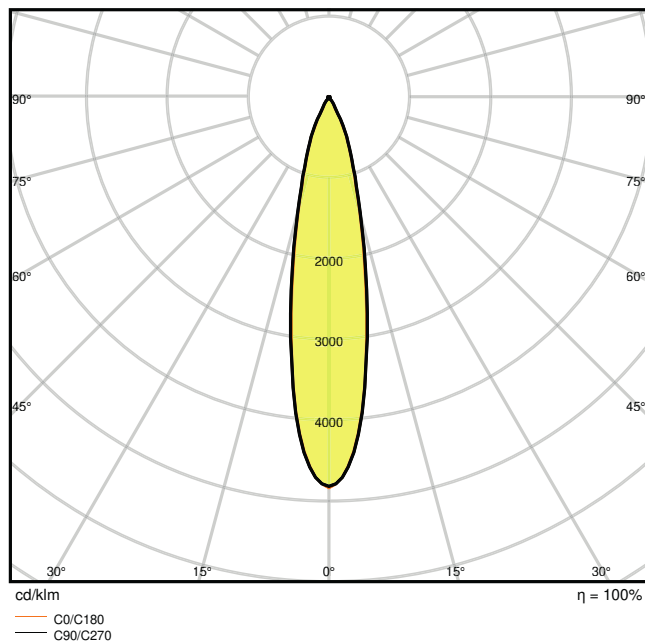
Photometrische Daten

| | |
|---|---------------------------|
| Lichtstrom | 4200 lm |
| Lichtausbeute | 80 lm/W |
| Farbtemperatur | 4000 K |
| Lichtfarbe (Bezeichnung) | Kalt weiß |
| Farbwiedergabeindex Ra | 90 |
| Standardabweichung des Farbabgleichs | ≤ 3 sdc _m |
| Flimmerarm | Ja |
| Flimmer-Messgröße (Pst LM) | - |
| Messgröße für Stroboskop-Effekte (SVM) | - |
| Photobiologische Risikogruppe gemäß EN62778 | RG1 |
| Ausstrahlungswinkel | 24 ° |





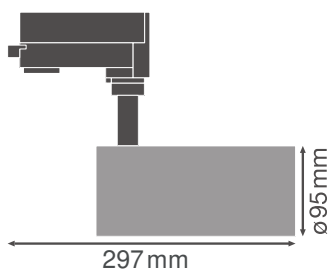
LDC typ cone



LDC typ polar

Maße & Gewicht

| | |
|----------------|-----------|
| Durchmesser | 95,00 mm |
| Höhe | 297,00 mm |
| Produktgewicht | 1520,00 g |



Materialien & Farben

| | |
|--------------|---------|
| Produktfarbe | Schwarz |
|--------------|---------|



| | |
|--|------------------------------|
| Gehäusefarbe | Schwarz |
| Gehäusematerial | Aluminium |
| Material Abdeckung | Polymethylmethacrylat (PMMA) |
| Material der lichtemittierenden Fläche | Polykarbonat (PC) |
| Glühdrahtprüfung nach IEC 60695-2-12 | 650 °C |
| Quecksilbergehalt der Lampe | 0.0 mg |

Anwendung & Installation

| | |
|---------------------------------------|--------------------|
| Umgebungstemperaturbereich | -10...+40 °C |
| Anschlussart | Adapter, 3-Phase |
| Schutzart | IP20 |
| Schutzklasse IK (Stoßfestigkeitsgrad) | IK03 |
| Dimmbar | Nein |
| Montageart | Anbau |
| Montageort | Montageschiene |
| Anwendungsumgebung | Innenanwendungen |
| Justierbar | Ja |
| LED-Modul austauschbar | Nicht austauschbar |

Lebensdauer

| | |
|-------------------------------|---------|
| Lebensdauer L70/B50 bei 25 °C | 50000 h |
| Lebensdauer L80/B10 bei 25 °C | 45000 h |
| Lebensdauer L90/B10 bei 25 °C | 30000 h |
| Anzahl der Schaltzyklen | 50000 |

Vorschaltgerät

| | |
|----------------------------|---------|
| Ausgangsstrom | 1300 mA |
| EVG - Ausgangs-Rippelstrom | < 10 % |

Zertifikate & Standards













| | |
|--|---------------------------------------|
| Normen | CE / CB / ENEC / TÜV SÜD / EAC / RoHS |
| Leuchte mit begrenzter Oberflächentemperatur "D-Zeichen" | Nein |
| Ballwurfsicher | Nein |

TECHNISCHE AUSSTATTUNG

- Zubehörreflektoren mit 15° oder 38° Ausstrahlwinkel erhältlich



DOWNLOADS

| DOWNLOADS | |
|---|--|
|  | User instruction |
|  | Addon Technical Information |
|  | Ausschreibungstexte |
|  | Declarations of conformity |
|  | Declarations of conformity |
|  | On-Pack-Info |
|  | IES file (IES) |
|  | LDT file (Eulumdat) |
|  | R3D file (Relux 3D Model) |
|  | M4D file (3D Model with rotation axis) |
|  | ULD file (DIALux) |
|  | UGR file (UGR table) |

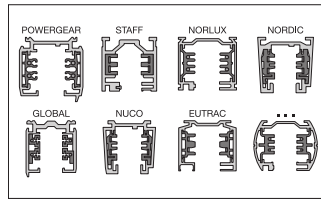
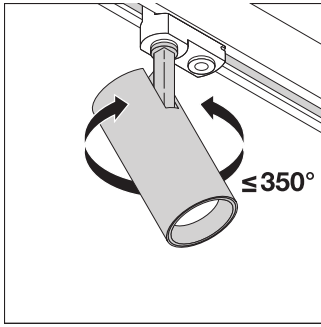
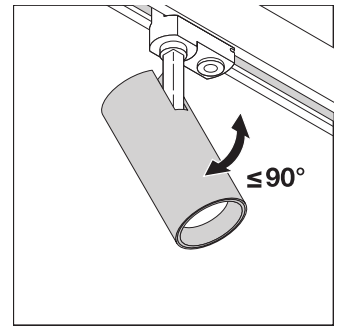
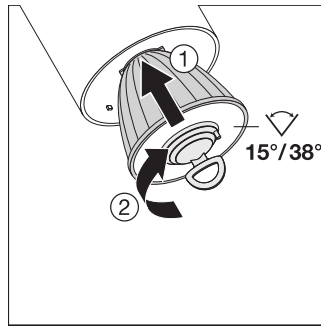
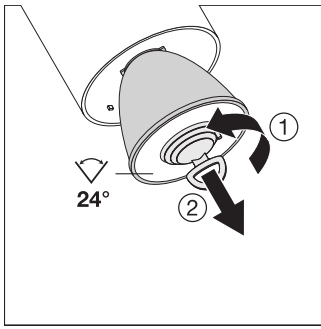
VERPACKUNGSMFORMATIONEN

| EAN | Verpackungseinheit (Stück pro Einheit) | Abmessungen (Länge x Breite x Höhe) | Bruttogewicht | Volumen |
|---------------|--|-------------------------------------|---------------|-----------------------|
| 4058075113671 | Versandschachtel 4 | 495 mm x 130 mm x 340 mm | 6977.00 g | 21.88 dm ³ |

Die genannten Produktnummern beschreiben die kleinste bestellbare Mengeneinheit. Eine Versandeinheit kann mehrere Einzelprodukte beinhalten. Als Bestellmenge verwenden Sie bitte das Ein- oder Mehrfache einer Versandeinheit.

WEITERE KATALOGINFORMATIONEN





Referenzen / Verweise

- Zur Garantie siehe www.ledvance.de/garantie

Haftungsausschluss

Änderungen und Irrtümer vorbehalten. Vergewissern Sie sich, dass Sie immer den neuesten Stand verwenden.

