



5.1.1

Constant voltage drivers - Compact case - Switchable Alimentatori a tensione costante - Formato compatto - Non regolabili

Rated Voltage
Tensione Nominale
220 ÷ 240 V

Frequency
Frequenza
50/60 Hz

AC Operation range
Tensione di utilizzo AC
198 ÷ 264 V

DC Operation range
Tensione di utilizzo DC
(see page info15)
DC 176 ÷ 264 V
(NO 150 W)

Power
Potenza
0 ÷ 150 W

Output current ripple
≤ 3% ⁽¹⁾

Standards compliance
EN 50172 (VDE 0108)
EN 55015
EN 61000-3-2
EN 61000-3-3
EN 61347-1
EN 61347-2-13
EN 61547
VDE 0710-T14

Max. pcs for CB B16A
(see page info17)
15 pcs

In rush current
15A 600μsec

Max. pcs for CB B16A
(see page info17)
8 pcs (for DC 150)

In rush current
35A 100μsec
(for DC 150)

| Article Articolo | Code Codice | P out W | V out DC | I out DC | ta °C | tc °C | λ max. Power Factor | η max. Efficiency ⁽¹⁾ |
|-----------------------------------|----------------|-------------------|-------------|-------------|-----------|----------|---------------------------|-------------------------------------|
| DC 50W 24V VST BI | 122772 | 50 | 24 | 2 A max. | -40...+45 | 70 | 0,97 | > 90 |
| DC 50W 12V VST BI | 122776 | 50 | 12 | 4,2 A max. | -40...+45 | 70 | 0,97 | > 88 |
| DC 50W 48V VST BI | 122780 | 50 | 48 | 1 A max. | -40...+45 | 70 | 0,97 | > 90 |
| DC 70W 24V VST BI ⁽³⁾ | 122770 | 70 ⁽³⁾ | 24 | 2,9 A max. | -40...+45 | 70 | 0,97 | > 91 |
| DC 70W 12V VST BI | 122778 | 70 | 12 | 5,8 A max. | -40...+45 | 70 | 0,97 | > 89 |
| DC 70W 48V VST BI | 122782 | 70 | 48 | 1,45 A max. | -40...+45 | 70 | 0,97 | > 91 |
| DC 150W 24V VST BI | 122774 | 150 | 24 | 6,25 A max. | -40...+45 | 75 | 0,98 | > 94 |
| DC 150W 48V VST BI ⁽²⁾ | 122784 | 150 | 48 | 3 A max. | -40...+45 | 75 | 0,98 | > 94 |

⁽¹⁾ Referred to V_m = 230 V, 100% load - Riferito a V_m = 230 V, carico 100%
⁽²⁾ Without KEMA - Senza KEMA
⁽³⁾ Load allowed up to 75 W - Carico massimo 75 W

| Accessories not supplied - Accessori non a corredo | |
|--|---------------|
| Article - Articolo | Code - Codice |
| dimmer SED 4.5A R57 (7.) | 120300 |



Features

- AC/DC electronic driver with output in voltage, specific for installations in compliance with the standards of lighting applications.
- Driver for built-in use.
- It can be used for lighting equipment in protection class I.
- Input and output terminal blocks on opposite sides.
- Single terminal block on primary (wire cross-section up to 0,5 - 2,5 mm² / AWG20 - AWG13).
- Double terminal blocks on secondary (wire cross-section up to 0,5 - 2,5 mm² / AWG20 - AWG13).
- Protections:
 - against overheating and short circuits;
 - against mains voltage spikes;
 - against overloads.

Caratteristiche

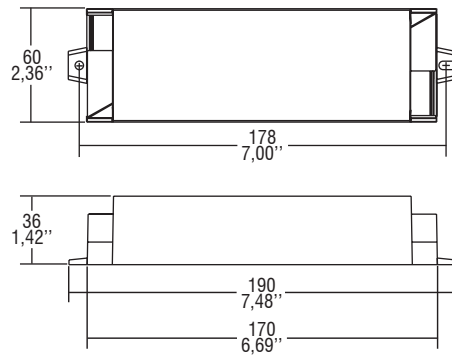
- Alimentatore elettronico tipo AC/DC con uscita in tensione specifico per installazioni con Norme settore illuminazione.
- Alimentatore da incorporare.
- Utilizzabile per apparecchi di illuminazione in classe di protezione I.
- Morsetti di entrata e uscita contrapposti.
- Singola morsettiera su primario (sezione cavo fino a 0,5 - 2,5 mm² / AWG20 - AWG13).
- Doppia morsettiera su secondario (sezione morsetto 0,5 - 2,5 mm² / AWG20 - AWG13).
- Protezioni:
 - termica e cortocircuito;
 - contro le extra-tensioni di rete;
 - contro i sovraccarichi.



Direct current electronic drivers Alimentatori elettronici in corrente continua

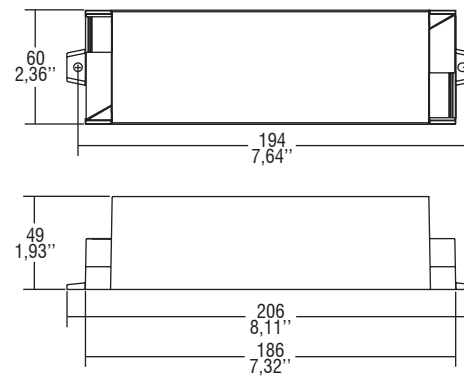
Made in Italy

BUILT-IN SCREW FIXING Weight - Peso gr. 260 / 9,17 oz.
Pcs - Pezzi 25



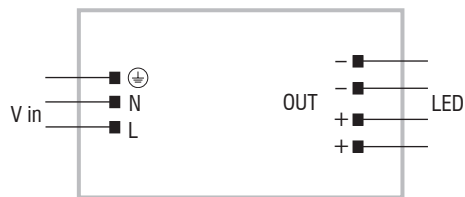
DC 50W 24V VST-BI
DC 50W 48V VST-BI
DC 70W 24V VST-BI
DC 70W 48V VST-BI

BUILT-IN SCREW FIXING Weight - Peso gr. 300 / 10,58 oz.
Pcs - Pezzi 20

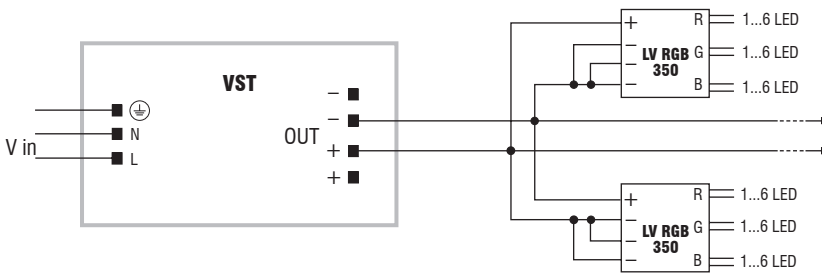


DC 50W 12V VST-BI
DC 70W 12V VST-BI
DC 150W 24V VST-BI
DC 150W 48V VST-BI

Wiring diagrams - Schemi di collegamento (Max. LED distance at page info8 - Massima distanza LED a pagina info8)



Example of application - Esempio di applicazione



5.1.1

Constant voltage drivers - Compact case - Switchable
Alimentatori a tensione costante - Formato compatto - Non regolabili