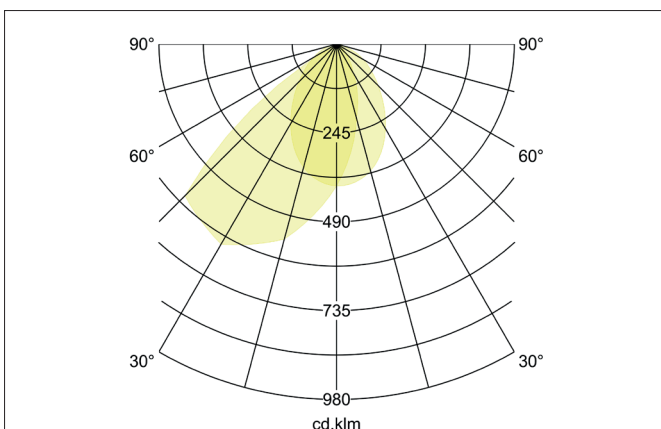
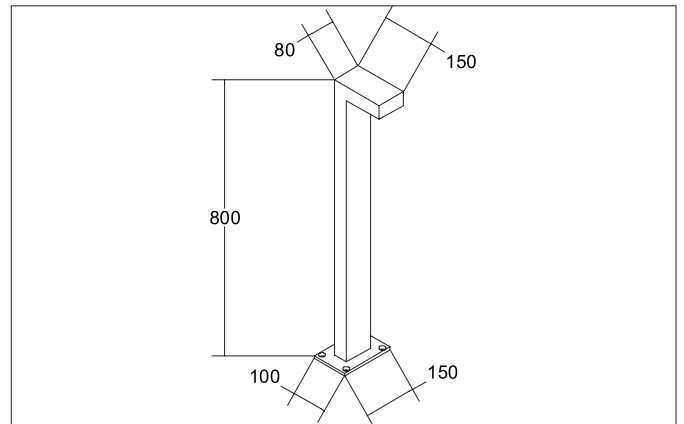


**LANTERN LED bollard light LANTERN, IP65, height 800 mm**

Artikel-Nr. 60036103

Licht.  
Für Generationen.**Tender**

sonstige LED-Pollerleuchte, IP65, Höhe 800 mm, Leuchtenbreite 80 mm, Höhe 800 mm Gewicht 2,664 kg, amit rotationssymmetrisch tiefbreit-strahlender Lichtstärkeverteilung. Optimale Lichtverteilung durch eine Glas transparent Abdeckung. Bemessungslichtstrom 520 lm, Bemessungsleistung 1 x 9 W, Leuchten-Lichtausbeute 58 lm/W, Lichtfarbe warmweiß, ähnlichste Farbtemperatur (CCT) 3.000 K, allgemeiner Farbwiedergabeindex CRI > 80, Gehäusewerkstoff: Aluminium / Glas, Farbe: graphite, Zulässige Umgebungstemperatur (ta): -20 °C - +25 °C, Schutzklasse (EN 61140): I, Schutzart (DIN EN 60529): IP65. Mit elektronischem Betriebsgerät, dimmbar. Das Produkt erfüllt die grundlegenden Anforderungen der anwendbaren EU-Richtlinien und des Produktsicherheitsgesetzes und trägt die CE-Kennzeichnung.

Article data	
Artikel-Nr.	60036103
GTIN	4251433948773
Series name	LANTERN
Kurzbeschreibung	LED bollard light LANTERN, IP65, height 800 mm
Material	Aluminium / Glass
Colour	Graphite
Shape	other
Width	80 mm
Aufbauhöhe	800 mm
scope of delivery	Incl. converter for connection to the 230-V mains voltage, on/off and 500 mm connecting cable
weight	2.664 kg

**LANTERN LED bollard light LANTERN, IP65, height 800 mm**

Artikel-Nr. 60036103

Licht.  
Für Generationen.

Lighting technology	
Colour temperature	3000 K
Light colour	White
Luminous flux	520 lm
Colour rendering	CRI > 80
Beam angle	71 °
Light sharing	Asymmetric

Operating technology of the luminaires	
System output	9 W
Voltage type	AC
AC nominal voltage max	230 V
Frequenz max.	50 Hz
Lamp	LED
Protection class	I
Degree of protection	IP65

Mounting technology	
Mounting method	Surface mounting
Place of installation	Floor-mounted
Adjustability	Not adjustable
Material cover	Glass transparent

Packing data	
Gross weight	3.656 kg
Length of packaging	250 mm
Packaging width	880 mm
Packaging height	200 mm