

## DALI 2xCW-WW LED Dimmer 12V -48V



### Datenblatt

Control Gear

2xDALI LED Dimmer (DT8) zur  
Steuerung von Helligkeit und  
Farbtemperatur

Art. Nr. 89453858-HS (16A, CV)

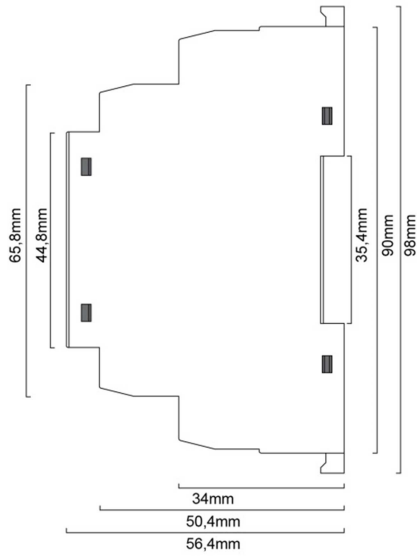
# DALI 2xCW-WW LED-Dimmer Control Gear

## Überblick

- Gerät mit 2 DALI Tunable White LED-Dimmern
- Geeignet zum Ansteuern von Konstantspannungs-LED-Modulen für 12V bis 48V
- 2 DALI Adressen (Device Type 8, Colour Type Tc)
- Jede DT8-Tc Adresse ermöglicht die unabhängige Steuerung von Helligkeit und Farbtemperatur
- Dimmbereich 1%-100%
- PWM-Frequenz 488Hz
- Geeignet für Hutschienenmontage
- Versorgungsspannung von 12V bis 48V DC
- Anschlussstrom von 0.1A bis 16A
- Der maximale Anschlussstrom kann beliebig verteilt werden
- Geringe Standbyverluste
- Hoher Wirkungsgrad >98%
- Konfiguration über PC-Software DALI-Cockpit und DALI USB Interface

## Spezifikation, Kenndaten

| Typ                                  | DALI 2xCW-WW Led Dimmer                      |
|--------------------------------------|--|
| Artikelnummer                        | 89453858-HS                                  |
| <b>Elektrische Daten:</b>            |  |
| Versorgung $U_{in}$                  | 12VDC-48VDC                                  |
| Maximaler Anschlussstrom $I_{inmax}$ | 16A  |
| Steuereingang                        | DALI   |
| Strombedarf DALI                     | 2mA  |
| Anzahl DALI Adressen                 | 2 (DT8-Tc)                                   |
| Standbyverluste (12V)                | 120 mW                                       |
| <b>Technische Daten:</b>             |  |
| Zustand nach Power On                | über DALI einstellbar: 0%-100%, letzter Wert |
| Lager- und Transporttemperatur       | -20°C ... +75°C                              |
| Betriebstemperatur                   | -20°C ... +60°C                              |
| erwartete Lebensdauer                | >10 Jahre (bei $T_c \leq 75^\circ\text{C}$ ) |
| Schutzart                            | IP20   |
| Max. Leitungsquerschnitt             | 2.5 mm <sup>2</sup>                          |
| Abmessungen (LxBxH)                  | 98mm x 17.5mm x 56mm                         |
| Montage/Gehäuseform                  | Hutschiene                                   |

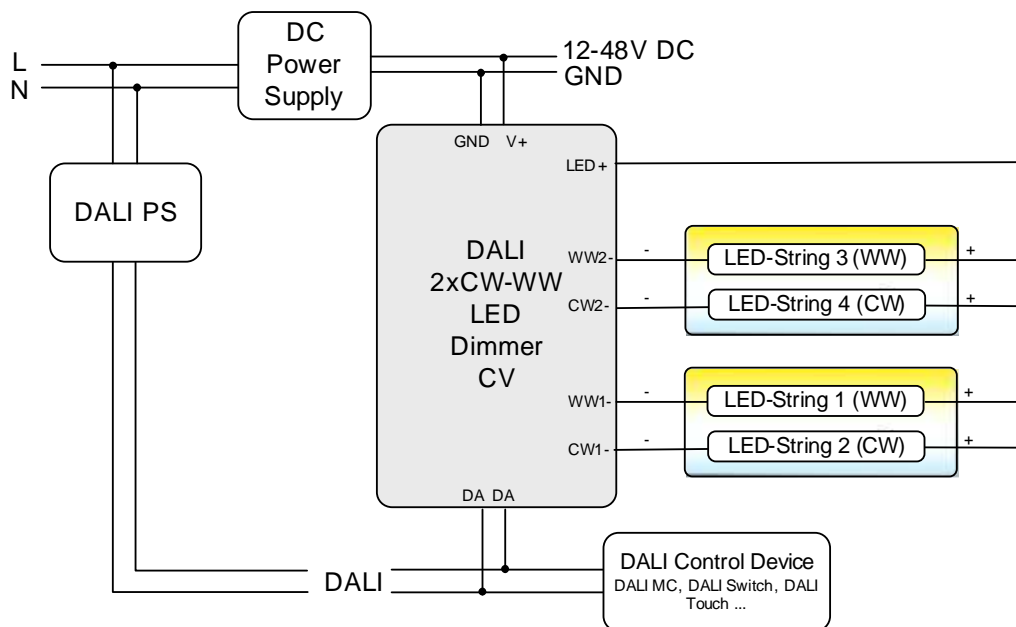


Geometrie Hutschiene



Anschlussplan Hutschiene

Ansteuerung über DALI:

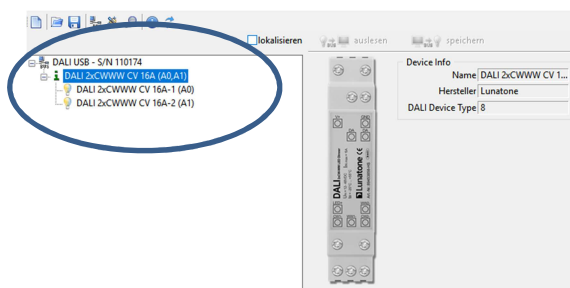


## Einstellungen

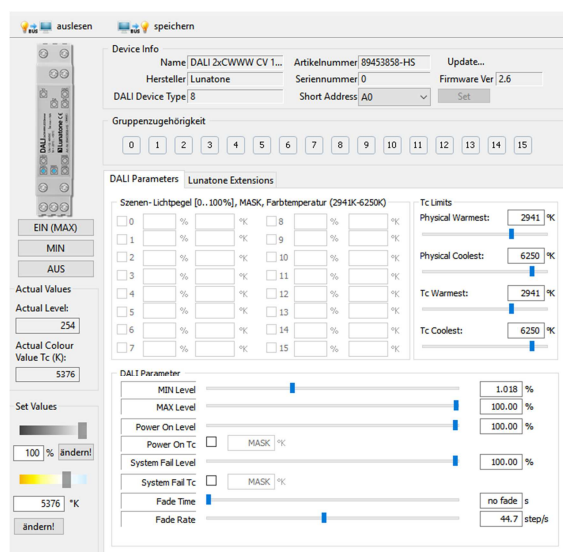
Das Gerät beinhaltet 2 Tunable White LED-Dimmer. Für jeden wird eine DALI-Adresse zum Steuern verwendet. Die Adressen unterstützen DT8-Befehle (colour-type Tc), wodurch Helligkeit und Farbtemperatur unabhängig voneinander gesteuert werden können.

Die einzelnen Dimmer können in der Übersicht selektiert und im Anschluss parametrierbar werden.

Component Tree:



Einstellmöglichkeiten für jedes Gerät (angezeigte Parameter entsprechen dem Auslieferungszustand):



Neben dem Einstellen der DALI-Parameter besteht im Tab „Lunatone Extensions“ auch die Möglichkeit für die Tc-Schrittweite (Tc-Stepsize) anstatt des DT8 Tc-Standardwerts (1)

größere Werte zu verwenden und dadurch die Geschwindigkeit der Farbtemperaturverstellung bei Verwendung der Befehle TC STEP COOLER/WARMER zu erhöhen.

## Auslieferungszustand

Zusammenfassung des Auslieferungszustands der CW-WW Dimmer:

|               |                     |
|---------------|---------------------|
| Min Level     | 1%                  |
| PowerOn Level | MASK (letzter Wert) |
| Fade Time     | 0 (0s)              |
| Fade Rate     | 7 (89.4 steps/s)    |
| Tc-Range      | 2940K-6250K         |
| Tc-Stepsize   | 1 Inkrement         |

## Bestellinformation

**Art.Nr. 89453858-HS:**

DALI 2xCW-WW LED Dimmer, CV, Anschlussstrom 16A, 12V-48V DC, 2 DALI Adressen (DT8-Tc), Hutschiene

## Weiterführende Informationen und Zubehör

DALI-Cockpit – kostenlose Konfigurationssoftware für DALI-Systeme

<http://lunatone.at/de/dali-systeme/software/>

DALI-Produkte von Lunatone

<http://www.lunatone.at/de/>

Lunatone Datenblätter und Manuals

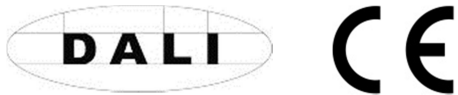
<http://lunatone.at/de/downloads/>

Kontakt:

Technische Fragen: [support@lunatone.com](mailto:support@lunatone.com)

Anfragen: [sales@lunatone.com](mailto:sales@lunatone.com)

[www.lunatone.com](http://www.lunatone.com)



#### Disclaimer

Änderungen vorbehalten. Alle Angaben ohne Gewähr. Das Datenblatt bezieht sich auf den aktuellen Auslieferungszustand

Die Kompatibilität mit anderen Geräten ist vor der Installation zu prüfen