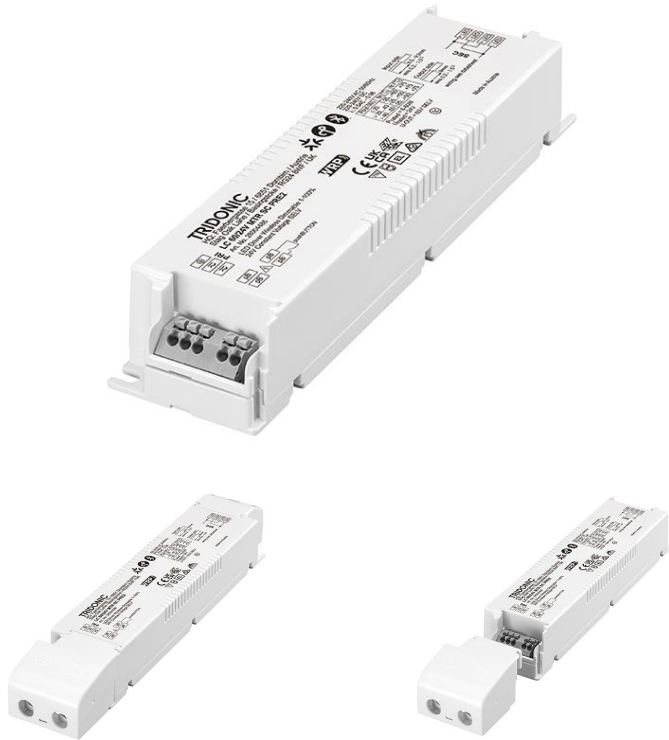


Driver LC 60W 24V MTR SC PRE2

Baureihe premium 24 V – dimmbar (IP20)

**Produktbeschreibung**

- _ Matter-zertifiziertes Gerät
- _ Kommunikation über ein IPv6 Thread Netzwerk
- _ Thread Border Router wird benötigt (z.B. Apple HomePod mini oder Google NestHub)
- _ Unabhängiger Tastereingang zur freien Konfiguration
- _ Drahtlose Firmwareupdates möglich
- _ Dimmbarer 24 V Konstantspannungs-LED-Treiber für flexible Konstantspannungs-LED-Streifen
- _ Kann als Leuchteinbau oder unabhängiger LED-Treiber mit aufschnappbarer Zugentlastung verwendet werden (siehe Datenblatt Kapitel: 1. Normen)
- _ In beiden Verpackungen ist die Zugentlastung enthalten. In der Einzelverpackung (SP) ist jeder Treiber noch einmal einzeln verpackt
- _ Dimmbereich von 1 – 100 %
- _ Kein externer Dimmer notwendig
- _ Geeignet für Sicherheitsbeleuchtungsanlagen gemäß EN 50172
- _ Nominale Lebensdauer bis zu 50.000 h
- _ 5 Jahre Garantie (Bedingungen siehe <https://www.tridonic.com/herstellergarantiebedingungen>)
- _ Wir stellen Sicherheitsupdates für die nächsten fünf Jahre nach dem Kaufdatum dieses Produkts zur Verfügung

Typische Anwendung

- _ Voutenbeleuchtung, Fassaden-Akzentbeleuchtung, indirekte Deckenbeleuchtung

Technische Details

- _ 24 V, 60 W
- _ Kleine Bauform (225 x 43 x 30,2 mm) mit Zugentlastung
- _ Kleiner Querschnitt
- _ Steckklemmen zur einfachen Verdrahtung
- _ Ausgangsklemmen (+/-) zweifach ausgeführt für mehr Flexibilität in der Anwendung

Schnittstellen

- _ Matter
- _ Klemmen: 45° Steckklemmen

Systemlösung

- _ Tridonic LLE-FLEX ADV 600, 1.200, 1.800 lm/m
- _ Tridonic LLE-FLEX EXC 600, 1.200, 1.800, 2.500 lm/m
- _ In Verbindung mit Flex-Zubehör Wire to PCB Stecker
- _ Die Funktion von Lichtquellen anderer Hersteller vor der Verwendung bei niedrigen Dimmstufen testen, ob die Dimmfunktion perfekt arbeitet

Website

<http://www.tridonic.com/28004486>



Spotlights



Downlights



Linear



Fläche



Boden | Wand



Freistehend



Straße



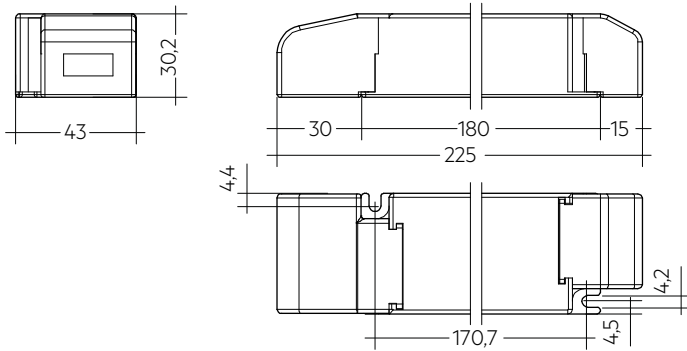
Dekorativ



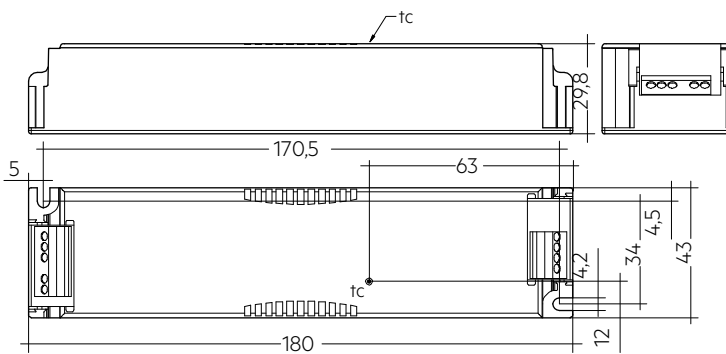
Halle

Driver LC 60W 24V MTR SC PRE2

Baureihe premium 24 V – dimmbar (IP20)



Mit Zugentlastung



Ohne Zugentlastung

Bestelldaten

Typ	Artikelnummer	Verpackung Karton [®]	Verpackung Palette	Gewicht pro Stk.
Mehrfachverpackung				
LC 60/24V MTR SC PRE2	28004486	10 Stk.	390 Stk.	0,176 kg
Einzelverpackung				
LC 60/24V MTR SC PRE2 SP	28004490	10 Stk.	480 Stk.	0,176 kg

Technische Daten

Netzspannungsbereich	220 – 240 V
Wechselspannungsbereich	198 – 264 V
Gleichspannungsbereich	176 – 280 V
Netzfrequenz	0 / 50 / 60 Hz
Typ. Nennstrom (bei 230 V, 50 Hz, Volllast) ^①	295 mA
Typ. Strom (220 V, 0 Hz, Volllast, 15 % Dimmlevel)	59 mA
Ableitstrom (bei 230 V, 50 Hz, Volllast) ^①	< 320 μ A
Max. Eingangsleistung	67 W
Ausgangsleistungsbereich (P _{rated})	6 – 60 W
Typ. Wirkungsgrad (bei 230 V, 50 Hz, Volllast)	93 %
λ über gesamten Betriebsbereich (Maximum) ^①	0,98
λ über gesamten Betriebsbereich (Minimum)	0,54C
Typ. Leistungsaufnahme im Stand-by	< 0,35 W
Typ. Eingangsstrom im Leerlauf	35,8 mA
Typ. Eingangsleistung im Leerlauf	2,05 W
Einschaltstrom (Spitze / Dauer)	32,2 A / 187 μ s
THD (bei 230 V, 50 Hz, Volllast) ^①	< 5,3 %
Startzeit (bei 230 V, 50 Hz, Volllast) ^①	< 0,6 s
Startzeit (DC-Betrieb)	< 0,3 s
Umschaltzeit (AC/DC) ^②	< 0,3 s
Abschaltzeit (bei 230 V, 50 Hz, Volllast)	< 3 ms
Ausgangsspannungstoleranz	\pm 1 V
Ausgangsspannung NF Restwelligkeit (< 120 Hz)	\pm 5 %
Max. Ausgangsspannung (U-OUT)	60 V
PWM-Frequenz	~ 1 kHz
Dimmbereich	1 – 100 %
Stoßspannungsfestigkeit (zwischen L - N)	1 kV
Stoßspannungsfestigkeit (zwischen L/N - PE)	2 kV
Schutzart	IP20
Betriebsfrequenz Funk Transceiver	2,4 – 2,483 GHz
Max. Ausgangsleistung Funk Transceiver (E.R.I.P.) ^③	< + 20 dBm
Lebensdauer	bis zu 50.000 h
Garantie (Bedingungen siehe www.tridonic.com)	5 Jahr(e)
Abmessungen L x B x H	225 x 43 x 30,2 mm

Prüfzeichen**Normen**

EN 55015, EN 61000-3-2, EN 61000-3-3, EN 61347-1, EN 61347-2-13, EN 62384, EN 61547, ETSI EN 300 330, ETSI EN 301 489-1, ETSI EN 301 489-3, ETSI EN 300 328, ETSI EN 301 489-17, gemäß EN 50172, gemäß EN 60598-2-22

Spezifische technische Daten

Typ	Last	Ausgangsspannung	Ausgangsstrom	Max. Ausgangsleistung (bei Vollast)	Typ. Leistungsaufnahme (bei Vollast)	Typ. Stromaufnahme	tc Punkt max.	Umgebungstemperatur ta
LC 60/24V MTR SC PRE2	10 %	24 V	250 mA	6 W	8,9 W	61 mA	75 °C	-25 ... +60 °C
LC 60/24V MTR SC PRE2	20 %	24 V	500 mA	12 W	15,3 W	88 mA	75 °C	-25 ... +60 °C
LC 60/24V MTR SC PRE2	30 %	24 V	750 mA	18 W	21,4 W	106 mA	75 °C	-25 ... +60 °C
LC 60/24V MTR SC PRE2	40 %	24 V	1.000 mA	24 W	27,8 W	132 mA	75 °C	-25 ... +55 °C
LC 60/24V MTR SC PRE2	50 %	24 V	1.250 mA	30 W	34,1 W	157 mA	75 °C	-25 ... +55 °C
LC 60/24V MTR SC PRE2	60 %	24 V	1.500 mA	36 W	40,6 W	184 mA	75 °C	-25 ... +55 °C
LC 60/24V MTR SC PRE2	70 %	24 V	1.750 mA	42 W	47,0 W	212 mA	75 °C	-25 ... +50 °C
LC 60/24V MTR SC PRE2	80 %	24 V	2.000 mA	48 W	53,5 W	239 mA	75 °C	-25 ... +50 °C
LC 60/24V MTR SC PRE2	90 %	24 V	2.250 mA	54 W	60,0 W	267 mA	75 °C	-25 ... +50 °C
LC 60/24V MTR SC PRE2	100 %	24 V	2.500 mA	60 W	66,4 W	295 mA	75 °C	-25 ... +50 °C
LC 60/24V MTR SC PRE2 SP	10 %	24 V	250 mA	6 W	8,9 W	61 mA	75 °C	-25 ... +60 °C
LC 60/24V MTR SC PRE2 SP	20 %	24 V	500 mA	12 W	15,3 W	88 mA	75 °C	-25 ... +60 °C
LC 60/24V MTR SC PRE2 SP	30 %	24 V	750 mA	18 W	21,4 W	106 mA	75 °C	-25 ... +60 °C
LC 60/24V MTR SC PRE2 SP	40 %	24 V	1.000 mA	24 W	27,8 W	132 mA	75 °C	-25 ... +55 °C
LC 60/24V MTR SC PRE2 SP	50 %	24 V	1.250 mA	30 W	34,1 W	157 mA	75 °C	-25 ... +55 °C
LC 60/24V MTR SC PRE2 SP	60 %	24 V	1.500 mA	36 W	40,6 W	184 mA	75 °C	-25 ... +55 °C
LC 60/24V MTR SC PRE2 SP	70 %	24 V	1.750 mA	42 W	47,0 W	212 mA	75 °C	-25 ... +50 °C
LC 60/24V MTR SC PRE2 SP	80 %	24 V	2.000 mA	48 W	53,5 W	239 mA	75 °C	-25 ... +50 °C
LC 60/24V MTR SC PRE2 SP	90 %	24 V	2.250 mA	54 W	60,0 W	267 mA	75 °C	-25 ... +50 °C
LC 60/24V MTR SC PRE2 SP	100 %	24 V	2.500 mA	60 W	66,4 W	295 mA	75 °C	-25 ... +50 °C

① Gültig bei 100 % Dimmlevel.

② Gültig bei sofortiger Änderung der Stromversorgungsart, ansonsten gilt die Startzeit.

③ E.I.R.P.: Equivalent Isotropically Radiated Power (Äquivalente Isotrope Strahlungsleistung).

④ In beiden Verpackungen ist die Zugentlastung enthalten. In der Einzelverpackung ist jeder Treiber noch einmal einzeln verpackt.

1. Normen

EN 55015
 EN 61000-3-2
 EN 61000-3-3
 EN 61347-1
 EN 61347-2-13
 EN 62384
 EN 61547
 ETSI EN 300 330
 ETSI EN 301 489-1
 ETSI EN 301 489-3
 ETSI EN 300 328
 ETSI EN 301 489-17


Gemäß EN 50172 für Zentralbatterieanlagen geeignet
 Gemäß EN 60598-2-22 für Notlichtinstallation geeignet

Für Geräte mit Zugentlastungen gelten folgende Prüfzeichen:

 ... Schutzklasse II Leuchten

 ... Unabhängiges Gerät

Für Geräte ohne Zugentlastungen gilt folgendes Prüfzeichen:

 ... Doppelte oder verstärkte Isolierung

2. Thermische Angaben und Lebensdauer

2.1 Erwartete Lebensdauer

Erwartete Lebensdauer

Typ	Ausgangsleistung	ta	30 °C	40 °C	50 °C	55 °C	60 °C
	60 – 41 W	tc	55 °C	65 °C	75 °C	–	–
		Lebensdauer	> 100.000 h	> 100.000 h	55.000 h	–	–
LC 60/24V MTR SC PRE2	40 – 21 W	tc	–	60 °C	70 °C	73 °C	–
		Lebensdauer	–	> 100.000 h	85.000 h	65.000 h	–
	≤ 20 W	tc	–	55 °C	65 °C	70 °C	75 °C
		Lebensdauer	–	> 100.000 h	> 100.000 h	80.000 h	60.000 h

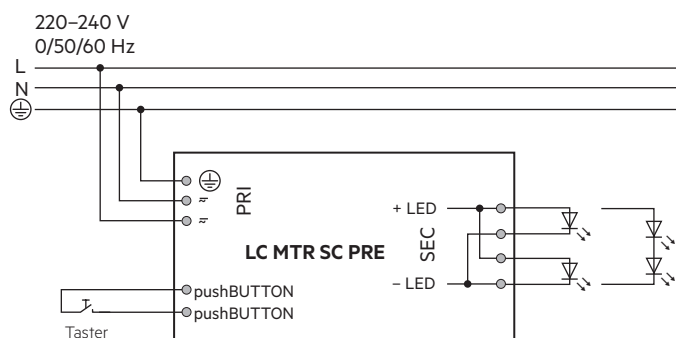
Das DC-Spannungsversorgungsgerät ist für die oben angegebene Lebensdauer ausgelegt, unter Nennbedingungen mit einer Ausfallwahrscheinlichkeit von kleiner 10 %.

Die Abhängigkeit des Punktes tc von der Temperatur ta hängt auch vom Design der Leuchte ab. Liegt die gemessene Temperatur tc etwa 5 K unter tc max., sollte die Temperatur ta geprüft und schließlich die kritischen Bauteile (z.B. ELCAP) gemessen werden.

Detaillierte Informationen auf Anfrage.

3. Installation / Verdrahtung

3.1 Anschlussdiagramm



Der verwendete Taster muss über eine Isolation verfügen.

1.1 Glühdrahttest

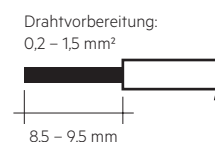
nach EN 61347-1 mit erhöhter Temperatur von 850 °C bestanden.

3.2 Leitungsart und Leitungsquerschnitt (Netzleitungen)

Netzleitung

Zur Verdrahtung Litzendraht mit Aderendhülsen oder Volldraht von 0,2 – 1,5 mm² verwenden. Für perfekte Funktion der Steckklemme (WAGO 250) Leitungen 8,5 – 9,5 mm abisolieren.

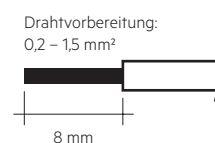
Nur einen Draht pro Anschlussklemme verwenden.



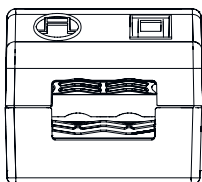
Sekundärleitung (LED-Modul)

Zur Verdrahtung Litzendraht mit Aderendhülsen oder Volldraht von 0,2 – 1,5 mm² (24AWG – 16AWG) verwenden. Für perfekte Funktion der Steckklemme (Phoenix SPTAF 1/4-5,0-IL) Leitungen 8 mm abisolieren.

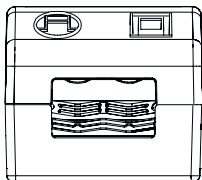
Nur einen Draht pro Anschlussklemme verwenden.



Sekundäre Zugentlastung für Kabel mit größerem Kabelmantel

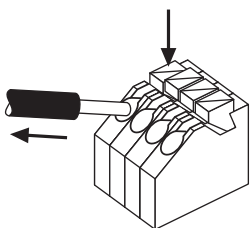


Sekundäre Zugentlastung für Kabel mit kleinerem Kabelmantel



3.3 Lösen der Klemmverdrahtung

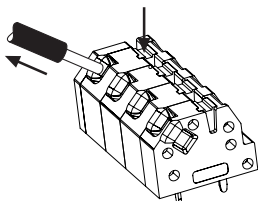
Netzleitung



Lösen der Klemmenverdrahtung

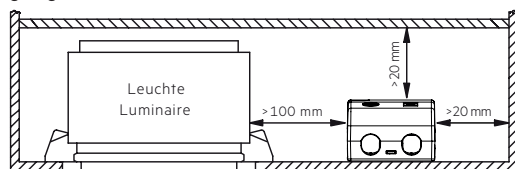
Dazu den "Push-Button" an der Klemme betätigen und den Draht nach vorne abziehen.

Sekundärleitung (LED-Modul)



3.4 Einbaubedingungen bei Verwendung als unabhängiger Treiber mit Clip-On

Trocken; Säurefrei; Ölfrei; Fettfrei. Die am Gerät angegebene maximale Umgebungstemperatur (t_a) darf nicht überschritten werden. Die unten angegebenen Mindestabstände sind Empfehlungen und von der eingesetzten Leuchte abhängig. Gerät ist für die Montage direkt in der Ecke nicht geeignet.



Gerät ist nicht dazu geeignet, mit Wärmedämm-Material abgedeckt zu werden.

3.5 Verdrahtungsrichtlinien

- Die sekundären Leitungen getrennt von den Netzanschlüssen und -leitungen führen, um ein gutes EMV-Verhalten zu erreichen.
- Die max. sekundäre Leitungslänge (LED Modul) beträgt 2 m (4 m Schleife).
- Für ein gutes EMV-Verhalten die LED-Verdrahtung so kurz wie möglich halten.
- Zur Einhaltung der EMV Vorschriften sekundäre Leitungen (LED Modul) parallel führen.
- Sekundäres Schalten ist nicht zulässig.
- Der LED-Treiber besitzt keinen sekundärseitigen Verpolschutz. LED-Module, welche keinen Verpolschutz aufweisen, können bei Verpolung zerstört werden.
- Falsche Verdrahtung des LED-Treibers kann zu irreparablen Schäden führen und eine richtige Funktion ist nicht mehr gegeben.
- Um Geräteausfälle durch Masseschlüsse zu vermeiden, muss die Verdrahtung vor mechanischer Belastung mit scharfkantigen Metallteilen (z.B. Leitungsdurchführung, Leitungshalter, Metallraster, etc.) geschützt werden.

3.6 Anschließen des LED-Moduls im Betrieb

Anschließen des LED-Moduls während des Betriebs ist nicht zulässig, da eine Ausgangsspannung > 0 V anliegen kann.

Bei Anschluss einer LED-Last, das Gerät neu starten, damit der LED-Ausgang aktiviert wird. Dies kann durch Netzreset oder über das Interface (basicDIM Wireless) erfolgen.

3.7 Erdanschluss

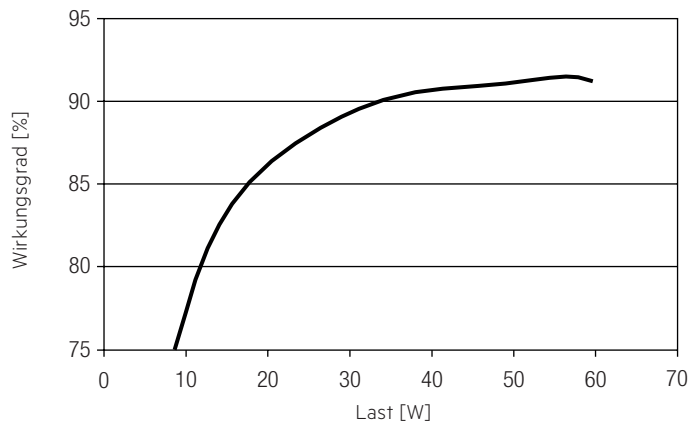
Der Erdanschluss ist als Schutzterde ausgeführt. Der LED-Treiber kann mittels Erdklemme geerdet werden. Wird der LED-Treiber geerdet, muss dies mit Schutzterde (PE) erfolgen. Für die Funktion des LED-Treibers ist keine Erdung notwendig. Zur Verbesserung von folgenden Verhalten wird ein Erdanschluss empfohlen:

- Funkstörung
- LED Restglimmen im Standby
- Übertragung von Netztransienten an den LED Ausgang

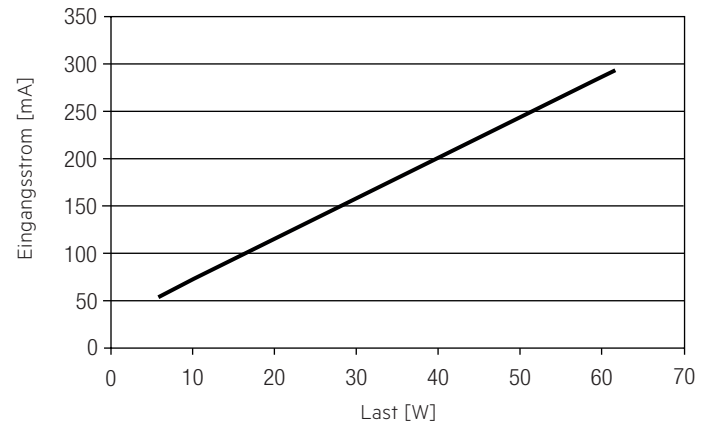
Generell ist es empfehlenswert bei Modulen, die auf geerdeten Leuchtenteilen bzw. Kühlkörpern montiert sind und dadurch eine hohe Kapazität gegenüber Erde darstellen, auch den LED-Treiber zu erden.

4. Elektr. Eigenschaften

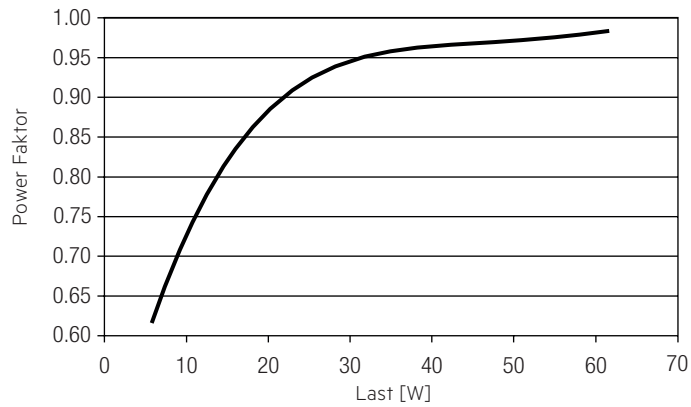
4.1 Verhältnis Effizienz zu Last



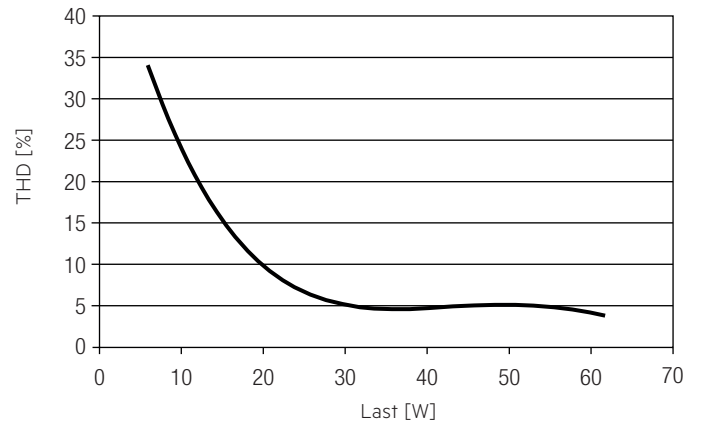
4.4 Verhältnis Eingangsstrom zu Last



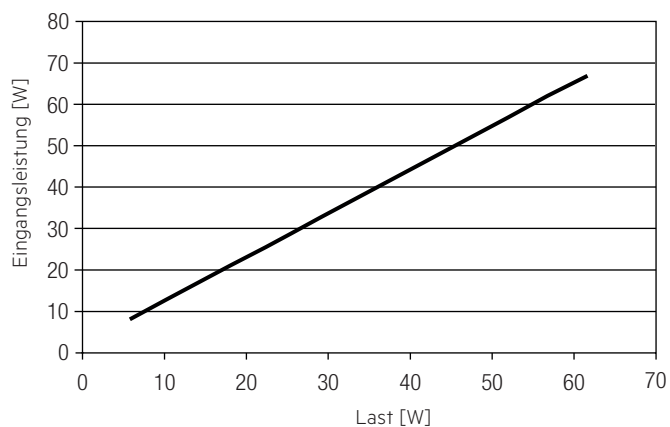
4.2 Verhältnis PF-Wert zu Last



4.5 Verhältnis THD zu Last



4.3 Verhältnis Eingangsleistung zu Last



4.6 Maximale Belastung von Leitungsschutzautomaten bezogen auf den Einschaltstrom

Sicherungsautomat	C10	C13	C16	C20	B10	B13	B16	B20	Einschaltstrom	
Installation Ø	1,5 mm ²	1,5 mm ²	2,5 mm ²	4 mm ²	1,5 mm ²	1,5 mm ²	2,5 mm ²	4 mm ²	I_{max}	Pulsdauer
LC 60/24V MTR SC PRE2	13	18	23	30	8	11	14	18	32,2 A	187 µs

Dies sind max. Werte, die aus dem Einschaltstrom berechnet werden! Achten sie darauf, den max. Nenndauerstrom des Leitungsschutzautomaten nicht zu überschreiten. Kalkulation verwendet typische Werte der Leitungsschutzautomaten-Serie ABB S200 als Referenz.

Tatsächliche Werte können je nach verwendeten Leitungsschutzautomatentypen und der Installationsumgebung abweichen.

4.7 Oberwellengehalt des Netzstromes (bei 230 V / 50 Hz und Vollast) in %

	THD	3.	5.	7.	9.	11.
LC 60/24V MTR SC PRE2	4	4	1	2	1	1

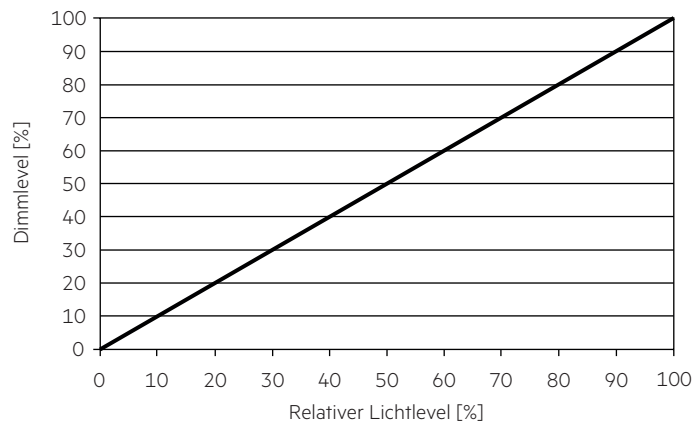
4.8 Dimmbetrieb

Dimmbereich 1% bis 100 %

Digitale Ansteuerung mittels:

- Matter

4.9 Dimmcharakteristik



5. Schnittstellen / Kommunikation

5.1 Steuereingang

An den Klemmen kann ein handelsüblicher Taster zur Ansteuerung angeschlossen werden.

Maximale Kabellänge des Tasters ist 1 Meter.

Um diese Funktion zu verwenden, muss sie vorher aktiviert werden.

Das Steuersignal ist keine SELV-Spannung. Die Installation der Steuerleitung ist entsprechend den Richtlinien für Niederspannung auszuführen.

5.2 QR-Code

Das Gerät enthält 2 QR-Codes die identisch sind. Einer ist fix am Gerät angebracht und der 2. ist zum Abreißen, um ihn dann auf die Leuchte zu kleben oder in den Kommissionier-Unterlagen zu verwahren.



Diese QR-Codes enthalten gerätespezifische Daten, die erforderlich zum Kommissionieren der Matter Leuchte sind. Ohne diesen ist es nicht möglich eine Matter Leuchte zu kommissionieren.

Der QR-Code, der auf der Leuchte angebracht wird, soll für den Kommissionierer einfach zu erreichen und zu scannen sein, jedoch nicht für jeden ersichtlich! Falls dies nicht möglich ist, die QR-Code Aufkleber nach dem Kommissionieren sammeln und aufbewahren. Den Endkunden unbedingt über die Folgen bei Verlust unterrichten. Mit dem QR-Code ist es möglich, das Gerät in ein Netzwerk einzubinden. Der QR-Code stellt den Zugang zum Netzwerk selbst dar!

6. Funktionen

6.1 ready2mains – Konfiguration

Die Hauptparameter von LED-Treibern, z.B. CLO und DC-Level, können mithilfe der ready2mains Schnittstelle über die Netzverdrahtung konfiguriert werden.

Dabei können die Parameter über ready2mains-fähige Konfigurationssoftware eingestellt werden.

6.2 Verhalten bei Kurzschluss

Bei Kurzschluss am LED-Ausgang wird dieser abgeschaltet. Erst nach einem Neustart des Geräts wird der LED-Ausgang wieder aktiviert. Der Neustart kann entweder über Netzreset oder über die Applikation oder Taster erfolgen.

6.3 Überlastschutz

Wird die maximale Last um einen definierten internen Grenzwert überschritten, schaltet der LED-Treiber den LED-Ausgang ab. Erst nach einem Neustart des Geräts wird der LED-Ausgang wieder aktiviert. Der Neustart kann entweder über Netzreset oder über die Applikation oder Taster erfolgen.

6.4 Übertemperaturschutz

Um den LED-Treiber vor kurzzeitiger thermischer Überlastung zu schützen, wird bei Überschreitung der Grenztemperatur der Ausgangsstrom der LED reduziert. Der Temperaturschutz wird über $t_{c\ max}$ aktiviert. Die Aktivierungstemperatur variiert in Abhängigkeit von der LED-Last. Im DC-Betrieb ist diese Funktion deaktiviert, um die Notlichtanforderung zu erfüllen.

6.5 Konstantlicht

CLO – Constant Light Output Funktion

Der Lichtstrom einer LED nimmt über ihre Lebensdauer kontinuierlich ab. Die Funktion CLO stellt sicher, dass die abgegebene Lichtmenge trotzdem stabil gleich bleibt. Dazu wird der LED-Strom im Laufe der LED-Lebensdauer kontinuierlich erhöht. Über ready2mains können Startwert (in Prozent) und zu erwartende Lebensdauer definiert werden. Der LED-Treiber passt den LED-Strom anschließend automatisch an.

6.6 Power-up/-down Fading

Die Power-up/-down Fading Funktion bietet die Möglichkeit das Ein- und Ausschalt-Verhalten anzupassen. So lässt sich das Fading während des Ein- bzw. Ausschaltens über einen Zeitraum von 0,2 bis 16 Sekunden variabel einstellen. Dabei dimmt das Gerät in der eingestellten Zeit von 0 % auf den Power-On Level oder vom aktuell eingestellten Dimm-Level auf 0 %.

6.7 Lichtlevel im DC-Betrieb

Der LED-Treiber ist für den Betrieb an DC-Spannung und gepulster DC-Spannung ausgelegt.

Lichtlevel im DC-Betrieb: programmierbar 1 – 100 % (EOFu = 0,13) Programmierung mit ready2mains.

Im DC-Betrieb kann auch der Dimmbetrieb aktiviert werden.

Der spannungsabhängige Eingangsstrom des Betriebsgerätes inkl. LED-Modul hängt von der angeschlossenen Last ab.

6.8 Software / Programmierung

Mittels Software können verschiedene Funktionen aktiviert bzw. Parameter konfiguriert werden.

Hierzu ist der ready2mains Programmer oder die utilityAPP notwendig.

7. Werkseinstellung wiederherstellen

Zum Wiederherstellen der Werkseinstellungen muss das Modul in folgender Sequenz ein- und ausgeschaltet werden.

Wurde die Sequenz korrekt eingegeben, dann blinkt die Leuchte (Treiber) 2-mal.

Phase	Dauer	Zustand
1	< 5 s	EIN
2	>30 s	AUS
3	5 – 15 s	EIN
4	>30 s	AUS
5	< 5 s	EIN
6	>30 s	AUS
7	< 5 s	EIN
8	>30 s	AUS
9	dauerhaft	EIN



8. Sonstiges

8.1 Isolations- bzw. Spannungsfestigkeitsprüfung von Leuchten

Elektronische Betriebsgeräte für Leuchtmittel sind empfindlich gegenüber hohen Spannungen. Bei der Stückprüfung der Leuchte in der Fertigung muss dies berücksichtigt werden.

Gemäß IEC 60598-1 Anhang Q (nur informativ!) bzw. ENEC 303-Annex A sollte jede ausgelieferte Leuchte einer Isolationsprüfung mit 500 V_{DC} während 1 Sekunde unterzogen werden.

Diese Prüfspannung wird zwischen den miteinander verbundenen Klemmen von Phase und Neutraleiter und der Schutzleiteranschlussklemme angelegt. Der Isolationswiderstand muss dabei mindestens 2 MΩ betragen.

Alternativ zur Isolationswiderstandsmessung beschreibt IEC 60598-1 Anhang Q auch eine Spannungsfestigkeitsprüfung mit 1500 V_{AC} (oder 1,414 x 1500 V_{DC}). Um eine Beschädigung von elektronischen Betriebsgeräten zu vermeiden, wird von dieser Spannungsfestigkeitsprüfung jedoch dringendst abgeraten.

8.2 Bedingungen für Lagerung und Betrieb

Luftfeuchtigkeit: 5 % bis max. 85 %, nicht kondensierend (max. 56 Tage/Jahr bei 85 %)

Lagertemperatur: -40 °C bis max. +80 °C

Bevor die Geräte in Betrieb genommen werden, müssen sie sich wieder innerhalb des spezifizierten Temperaturbereiches (t_a) befinden.

Der LED-Treiber ist ein Einbau-Betriebsgerät und damit für die Verwendung in Leuchten bestimmt.

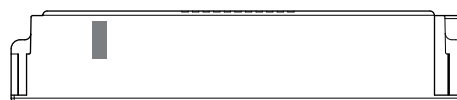
Wird das Produkt außerhalb einer Leuchte verwendet, muss in der Installation ein geeigneter Schutz von Personen und Umgebung vorgesehen werden (z.B. bei Lichtdecken).

8.3 Platzierung

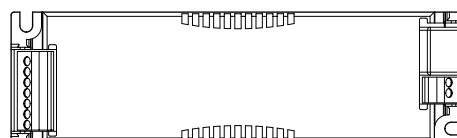
Matter Geräte verfügen über eine integrierte Antenne für eine einfache Integration. Um die Reichweite in jede Richtung zu optimieren, sollten bei der Montage des Geräts einige Designrichtlinien beachtet werden.

Die Antenne befindet sich an der Ecke des Gehäuses. Sie befindet sich auf der Oberseite der Leiterplatte.

Wird das Gerät an einer Metallplatte montiert (z.B. am Rahmen einer Leuchte), kann dadurch das Funksignal nachhaltig gestört werden. In diesem Fall ist unter Umständen ein Ausschnitt unterhalb der Antenne erforderlich, damit das Funksignal die Konstruktion verlassen kann. Der ausgeschnittene Bereich sollte so groß wie möglich sein. Auch sollte das Gerät so weit wie möglich entfernt von vertikalen Metallstrukturen platziert werden.



■ Antennenposition



Die Reichweite des Funksignals hängt von der Umgebung ab, z.B. Leuchte, Gebäudekonstruktion, Möbel oder Menschen, und muss in der Installation geprüft und abgenommen werden.



Um eine gute Funkverbindung zu gewährleisten, darf das Matter Gerät nicht komplett mit Metall verdeckt werden!

8.4 Matter zertifiziert

Das Gerät ist ein Matter zertifiziertes Gerät, welches in der Matter Produktdatenbank gelistet ist.

Auf dem Markt gibt es verschiedene Matter-Ecosysteme.

Die Verfügbarkeit und Nutzbarkeit der Funktionen beim Eigentümer des Matter-Ecosystems vorher erfragen.

Die Funktionen sollten im Voraus getestet werden.

Die Produktfunktionen hängen vom verwendeten Matter-Ecosystem ab.

Die Connectivity Standard Alliance (CSA) bietet das Certification Transfer Program für das Re-Branding/White-Labeling unter Beibehaltung des Zertifizierungsstatus dieser Produkte an.

Um die Konformität zu gewährleisten, wenn diese Geräte in Leuchten integriert werden, empfiehlt es sich, alle zusätzlichen Anforderungen mit der Connectivity Standards Alliance und dem Transferprogramm zu überprüfen:

<https://csa-iot.org/certification/transfer-program/>

8.5 Maximale Anzahl an Schaltzyklen

Alle LED-Treiber werden mit 50.000 Schaltzyklen geprüft.

Die tatsächlich erreichbare Anzahl Schaltzyklen liegt signifikant höher.

8.6 Zusätzliche Informationen

Weitere technische Informationen auf www.tridonic.com → Technische Daten

Lebensdauerangaben sind informativ und stellen keinen Garantieanspruch dar.

Keine Garantie wenn das Gerät geöffnet wurde!