

Technisches Datenblatt

Basis für FangFix-System 10 kg

Artikelnummer: 5403124



- Basis mit integriertem Dübel
- passend zum System FangFix-10



PP Polypropylen

Stammdaten

Artikelnummer	5403124
Bezeichnung 1	Basissystem
Bezeichnung 2	für FangFix
Hersteller	OBO
Dimension	10kg
Werkstoff	Polypropylen
Kleinste VK-Einheit	10
Mengeneinheit	Stück
Gewicht	7,6 kg
Gewichtseinheit	kg/100 St.

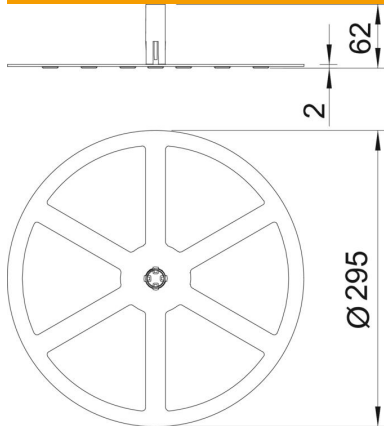
Technisches Datenblatt

Basis für FangFix-System 10 kg

Artikelnummer: 5403124



Abmessungen



Länge	295 mm
Breite	295 mm
Höhe	62 mm

Technische Daten

Nenngröße Ø	295 mm
-------------	--------