



HF-PERFORMER EII

Intelligent für TL5 HE/HO Lampen

HF-Pi 1 28/35/49/80 TL5 EII 220-240V

Philips setzt bei kompakten, leichten und intelligenten elektronischen Hochfrequenz-Vorschaltgeräten neue Maßstäbe. HF-Performer Intelligent erlaubt das Tauschen von MASTER TL5 HE- und HO-Lampen gleicher Länge und bietet so ein Höchstmaß an Flexibilität in der Leuchtengestaltung und -nutzung. Dank der intelligenten Stromsparfunktion kann dieses Vorschaltgerät die Systemeffizienz in Kombination mit MASTER TL5, TL5c, TL-D und PL-L erheblich steigern.

Produkt Daten

Allgemeine Eigenschaften	
Anwendungscode	EII
Lampentyp	TL5
Lampenanzahl	1 piece/unit
Anzahl Produkte für MCB (16 A Typ B) (Nom)	12
Automatischer Neustart	Ja
Elektrische Kenndaten	
Eingangsspannung	220 bis 240 V
Eingangsfrequenz	50 bis 60 Hz
Zündmethode	Warm Start
Spitzenwert (max.)	1.7
Zündzeit (max.)	5.0 s
Leistung mit Netzspannung (AC)	-8%+6%
Sicherheit mit Netzspannung (AC)	-10%+10%
Ableitstrom (max.)	0,5 mA

Einschaltstromweite	0.35 ms
Leistungsabweichung	-2%/+2%
Ballast Factor (Nom)	1.00
Verlustleistung (Nom)	4.0-5.4 W
Einschaltstrom (max.)	31 A
Verdrahtung	
Typ Anschlussklemme Eingang	Insert
Kabelkapazität Ausgangskabel Sekundärseite (Nom)	150 pF
Anschlussklemme sekundär	Insert
Leitungslänge Hot Wire	0.75 m
Abisolierlänge	8.0-9.0 mm
Leitungsquerschnitt primär	0.50-1.00 mm ²
Leitungsquerschnitt sekundär	0.50-1.00 mm ²
Kabelkapazität Ausgangskabel zu Erde (Nom)	150 pF

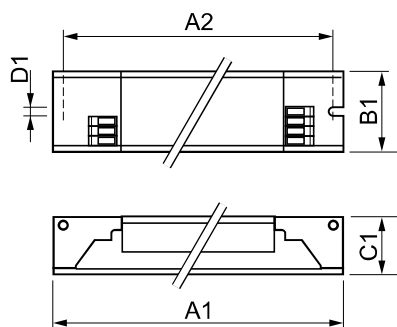
HF-PERFORMER EII Intelligent für TL5 HE/HO Lampen

Systemeigenschaften	
Spezifizierte Lampenleistung des Vorschaltgeräts	28/35/49/80 W
Lampen-Nennleistung für TL5	28/35/49/80 W
Systemleistung für TL5	34.7/43.3/55/89.8 W
Lampenleistung für TL5	30.7/38.7/50.2/84 W
Energieverlust für TL5	4/4.6/4.8/5.8 W
Temperaturkenndaten	
Umgebungstemperatur (max.)	50 °C
Umgebungstemperatur (min.)	-25 °C
Lagertemperatur (max)	80 °C
Lagertemperatur (min)	-40 °C
Gehäusetemperatur (Nom)	75 °C
Maximum T-Gehäuse (max.)	75 °C
Zündtemperatur (max)	50 °C
Zündtemperatur (min.)	-25 °C
Mechanische Kenndaten	
Gehäuse	L360x30x22
Notlicht	
Batteriespannung Lampenbetrieb	198-276
Zulassungen und Anwendungseigenschaften	
Energieeffizienzindex	A2
Schutzart (IP)	IP 20 [Ingress Protection 20]
EMV 9 kHz ... 30 MHz	EN55015

EMV 30 MHz ... 1000 MHz	EN 55022 Class B
Sicherheitsstandard	IEC 61347-2-3
Leistungsstandards	IEC 60929
Qualitätsstandard	ISO 9000:2000
Umweltnorm	ISO 14001
Oberschwingungen	IEC 61000-3-2
EMC-Immunitätsstandard	IEC 61547
Vibrationsstandard	IEC68-2-6 F c
Erschütterungsstandard	IEC 68-2-29 Eb
Luftfeuchtigkeitsstandard	EN 61347-2-3 clause 11
Zeichen & Zertifikate	CE ENEC Zertifikat VDE-EMV Zertifikat
Temperatur-Kennzeichnung	Yes
Notfallstandard	IEC 60598-2-22
Brumm- und Geräuschpegel	Nicht wahrnehmbar

Produktdaten	
Gesamt-Produktcode	872790086249200
Bestell-Produktname	HF-Pi 1 28/35/49/80 TL5 EII
EAN/UPC - Produkt	8711500881182
Bestellcode	86249200
Anzahl pro Verpackung	1
Anzahl pro Umverpackung	12
Material-Nr. (12NC)	913700652566
Nettogewicht (Einzelteil)	0.247 kg

Abmessungsskizzen



HF-Pi 1 28/35/49/80 TL5 EII 220-240V

Product	D1	C1	A1	A2	B1
HF-Pi 1 28/35/49/80 TL5 EII	4.2 mm	22 mm	360 mm	350 mm	30 mm

HF-PERFORMER EII Intelligent für TL5 HE/HO Lampen

