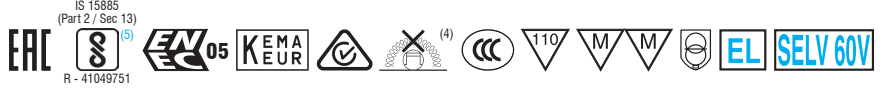


**Direct current electronic drivers with DIP-SWITCH**  
**Alimentatori elettronici in corrente continua con DIP-SWITCH**

Made in Italy

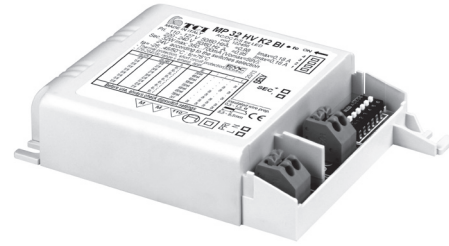
constant CURRENT constant VOLTAGE



**RIPPLE FREE**  
 Pst LM ≤ 1  
 SVM ≤ 0.4



MP 32 HV K2



MP 32 HV BI



**Rated Voltage**  
**Tensione Nominale**

110 ÷ 127 V <sup>(2)</sup>  
 220 ÷ 240 V

**Frequency**  
**Frequenza**

50-60 Hz

**AC Operation range**  
**Tensione di utilizzo AC**

100 ÷ 264 V

**DC Operation range**  
**Tensione di utilizzo DC**

(see page info15)  
 170 ÷ 280 V

**Power - Potenza**

1 ÷ 32 W

**iTHD**

≤ 15% <sup>(1)</sup>

**Output current ripple**

≤ 3% <sup>(1)</sup>

**Standards compliance**

EN 55015  
 EN 61000-3-2  
 EN 61000-3-3  
 EN 61347-1  
 EN 61347-2-13  
 EN 61547  
 VDE 0710-T14

**Max. pcs for CB B16A**

(see page info17)  
 50 pcs

**In rush current**

5A 50μsec

Article Articolo	Code Codice	P out W	V out DC <sup>(1)</sup>	I out DC	U out V	ta °C	tc °C	λ max. Power Factor	η max. Efficiency <sup>(1)</sup>	
MP 32 HV K2 <sup>(4)</sup>	122202	<b>Constant current output - Uscita in corrente costante</b>				59	-25...+45 <sup>(3)</sup> /50	75	0,98	> 88 %
		19 (15 <sup>(2)</sup> )	2...54	350 mA cost.						
MP 32 HV BI	122456	22 (15 <sup>(2)</sup> )	2...54	400 mA cost.						
		24 (15 <sup>(2)</sup> )	2...54	450 mA cost.						
		27 (15 <sup>(2)</sup> )	2...54	500 mA cost.						
		30 <sup>(3)</sup> (15 <sup>(2)</sup> )	2...54	550 mA cost.						
		32 <sup>(3)</sup> (15 <sup>(2)</sup> )	2...53	600 mA cost.						
		32 <sup>(3)</sup> (15 <sup>(2)</sup> )	2...49	650 mA cost.						
		32 <sup>(3)</sup> (15 <sup>(2)</sup> )	2...46	700 mA cost.						
		<b>Constant voltage output - Uscita in tensione costante</b>								
		17 (15 <sup>(2)</sup> )	24 cost.	1050 mA max.	-					

<sup>(1)</sup> Referred to V<sub>in</sub> = 230 V, 100% load - Riferito a V<sub>in</sub> = 230 V, carico 100%

<sup>(2)</sup> 122202BIS: order code for BIS marked product - codice di ordine per il prodotto marchiato BIS

Light output level in DC operation: Factory default 100% E0Fi=1

Livello di emissione luminosa in funzionamento DC: Impostazioni di fabbrica 100% E0Fi=1

## Features

- Multipower driver supplied with dip-switch for the selection of the output current.
- IP20 independent driver, for indoor use (MP 32 HV K2).
- Class II protection against electric shock for direct or indirect contact (MP 32 HV K2).
- Driver for built-in use (MP 32 HV BI).
- It can be used for lighting equipment in protection class I and II (MP 32 HV BI).
- Active Power Factor Corrector.
- Current regulation ±5 % including temperature variations.
- Supplied with terminal cover and cable retainer.
- Input and output terminal blocks on the same side (wire cross-section up to 1,5 mm<sup>2</sup> / AWG15).
- Clamping screws on primary and secondary circuits for cables with diameter: min. 3 mm - max. 8 mm (MP 32 HV K2).
- Driver can be secured with slot for screws.
- Protections:
  - against overheating and short circuits;
  - against mains voltage spikes;
  - against overloads.
- Thermal protection = C.5.a.

## Caratteristiche

- Alimentatore multipotenza fornito di dip-switch per la selezione della corrente in uscita.
- Alimentatore indipendente IP20, per uso interno (MP 32 HV K2).
- Protetto in classe II contro le scosse elettriche per contatti diretti e indiretti (MP 32 HV K2).
- Alimentatore da incorporare (MP 32 HV BI).
- Utilizzabile per apparecchi di illuminazione in classe di protezione I e II (MP 32 HV BI).
- PFC attivo.
- Corrente regolata ±5 % incluse variazioni di temperatura.
- Fornito di coprimorsetto e serracavo.
- Morsetti di entrata e uscita sullo stesso lato (sezione cavo fino a 1,5 mm<sup>2</sup> / AWG15).
- Serracavo su primario e secondario per cavi di diametro: min. 3 mm - max. 8 mm (MP 32 HV K2).
- Fissaggio dell'alimentatore tramite asole per viti.
- Protezioni:
  - termica e cortocircuito;
  - contro le extra-tensioni di rete;
  - contro i sovraccarichi.
- Protezione termica = C.5.a.

**7 YEARS WARRANTY**  
 3% FAILURE RATE

**10 YEARS WARRANTY**  
 5% FAILURE RATE

PRODUCER'S LIABILITY  
 TCI LED

10 YEARS WARRANTY TO YEARS  
 ACCORDING TO THE CATALOGUE CONDITIONS

2.1

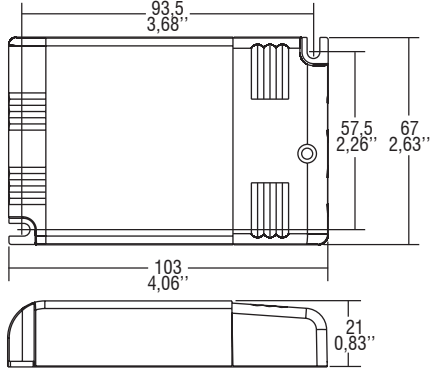
Multipower drivers - Compact case - Switchable  
 Alimentatori multipotenza - Formato compatto - Non regolabili

**Direct current electronic drivers with DIP-SWITCH**  
**Alimentatori elettronici in corrente continua con DIP-SWITCH**

Made in Italy

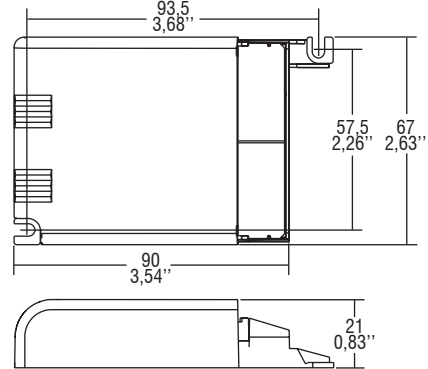
**IP 20** **SCREW FIXING**  $\varnothing 72$  2.83" Weight - Peso gr. 120 / 4,2 oz.  
 Pcs - Pezzi 50

Compatible with ZHAGA (AS1)

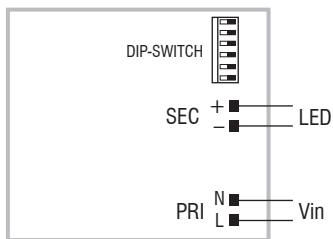


**BUILT-IN** **SCREW FIXING** Weight - Peso gr. 115 / 4,1 oz.  
 Pcs - Pezzi 50

Compatible with ZHAGA (AS1)



**Wiring diagram - Schema di collegamento** (Max. LED distance on page info8 - Massima distanza LED a pagina info8)



**2.1**  
 Multipower drivers - Compact case - switchable  
 Alimentatori multipotenza - Formato compatto - non regolabili