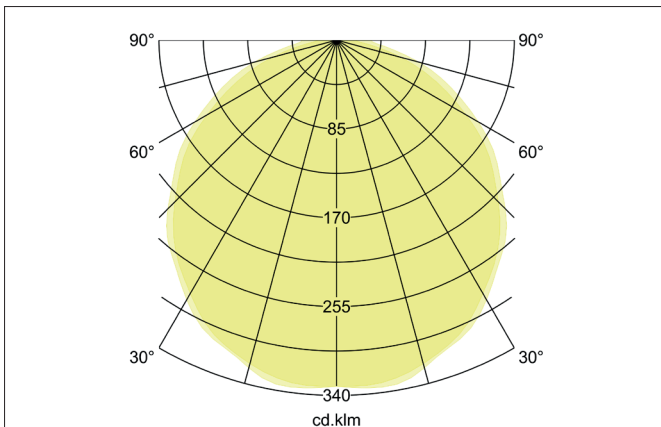
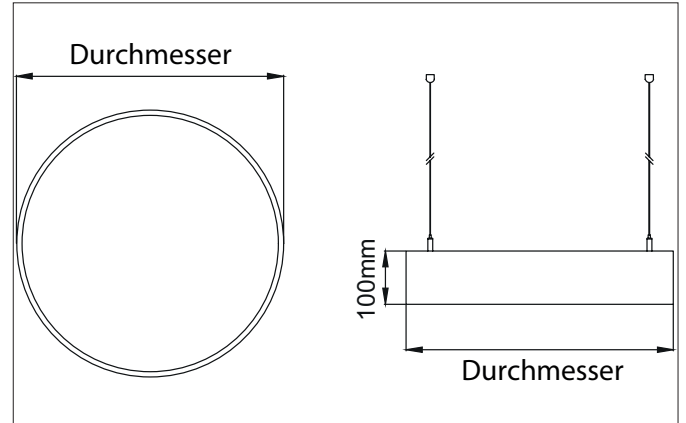


BIRO CIRCLE LED-Pendel-Flächenleuchte, direkt, schaltbar
 Artikel-Nr. 13602164

Licht.
 Für Generationen.



Ausschreibungstext
 Runde LED-Pendel-Flächenleuchte, direkt, schaltbar, Leuchtdurchmesser 1000 mm, Höhe 100 mm, für Pendelmontage. Pendellänge max. 5.000 mm mit rotationssymmetrisch tief-breit-strahlender Lichtstärkeverteilung. Optimale Lichtverteilung durch eine opale Kunststoff-Abdeckung. Bemessungslichtstrom 14.500 lm, Bemessungsleistung 1 x 125 W, Leuchten-Lichtausbeute 116 lm/W, Lichtfarbe neutralweiß, ähnlichste Farbtemperatur (CCT) 4.000 K, allgemeiner Farbwiedergabeindex CRI > 80, Lebensdauer L70/B50 bei 25 °C: 50000 h, Lebensdauer L80/B50 bei 25 °C: 50000 h, Gehäusewerkstoff: Aluminium / Stahl / Kunststoff, Farbe: struktursilber, Zulässige Umgebungstemperatur (ta): -20 °C - +25 °C, Schutzklasse (EN 61140): I, Schutzart (DIN EN 60529): IP40. Mit elektronischem Betriebsgerät, schaltbar. Das Produkt erfüllt die grundlegenden Anforderungen der anwendbaren EU-Richtlinien und des Produktsicherheitsgesetzes und trägt die CE-Kennzeichnung.

Artikeldaten	
Artikel-Nr.	13602164
GTIN	4251433942634
Serienname	BIRO CIRCLE
Kurzbeschreibung	LED-Pendel-Flächenleuchte, direkt, schaltbar
Material	Aluminium / Stahl / Kunststoff
Farbe	silber
Ausführung der Oberfläche	struktur
Form	rund
Außendurchmesser	1000 mm
Aufbauhöhe	100 mm
Lieferumfang	inkl. Konverter zum Anschluss an 230 V-Netzspannung
Nettogewicht	0,000 kg

BIRO CIRCLE LED-Pendel-Flächenleuchte, direkt, schaltbar

Artikel-Nr. 13602164

Licht.
Für Generationen.

Lichttechnik	
Farbtemperatur	4000 K
Lichtfarbe	weiß
Lichtaustritt	direkt
Lichtstrom	14.500 lm
Systemeffizienz	116 lm/W
Farbtoleranz	McAdam-Step 3
Farbwiedergabe	CRI > 80
Reflektor	ohne
Abstrahlwinkel	116 °
Lichtverteilung	symmetrisch

Betriebstechnik Leuchten	
Systemleistung	125 W
Spannungsart	AC
AC Nennspannung max.	230 V
Frequenz max.	50 Hz
Leuchtmittel	LED
Schutzklasse	I
Schutzart raumseitig	IP40
Ansteuerung	schaltbar
Leuchtmittelwechsel möglich	ja
Lebensdauer L70/B50 bei 25 °C	50000 h

Montagetechnik	
Montageart	Pendelmontage
Montageort	Deckenmontage
Verstellbarkeit	nicht verstellbar
Pendellänge max.	5.000 mm
Werkstoff der Abdeckung	Kunststoff opal

Logistische Daten	
Bruttogewicht	8,6 kg
Länge Verpackung	1.050 mm
Breite Verpackung	1.050 mm
Höhe Verpackung	120 mm