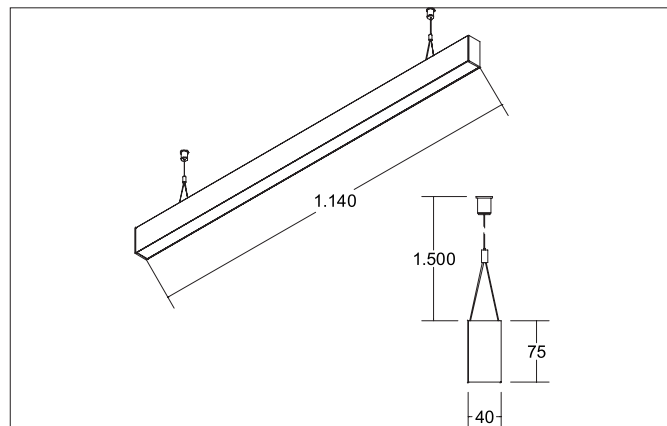
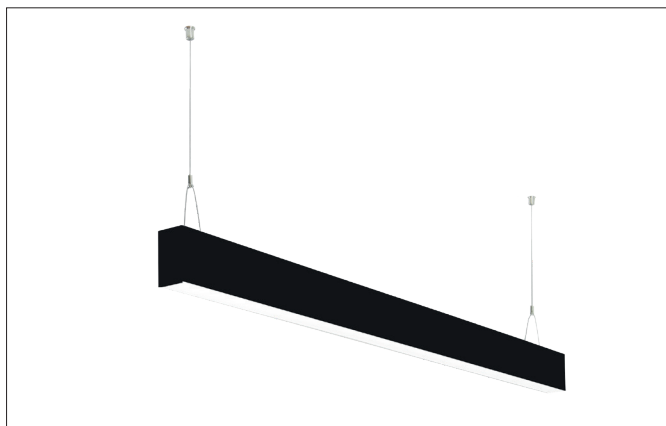


BIRO40 LED-Pendel-Profilleuchte direkt

Artikel-Nr. 77243083

Licht.
Für Generationen.



Ausschreibungstext
 Rechteckige LED-Pendel-Profilleuchte direkt, Leuchtenlänge 1.144 mm, Leuchtenbreite 40 mm, Höhe 75 mm, für Pendelmontage. Pendellänge max. 1.500 mm mit rotationssymmetrisch tief-breit-strahlender Lichtstärkeverteilung. Optimale Lichtverteilung durch eine satinierte Abdeckung. Bemessungslichtstrom 2.430 lm, UGR < 25, Bemessungsleistung 31,4 W, Leuchten-Lichtausbeute 77 lm/W, Lichtfarbe warmweiß, ähnlichste Farbtemperatur (CCT) 3.000 K, allgemeiner Farbwiedergabeindex CRI > 90, Lebensdauer L70/B50 bei 25 °C: 60000 h, Lebensdauer L80/B50 bei 25 °C: 60000 h, Gehäusewerkstoff: Aluminium / Acryl, Farbe: schwarz, Zulässige Umgebungstemperatur (ta): -20 °C - +25 °C, Schutzklasse (EN 61140): I, Schutzart (DIN EN 60529): IP20. Mit elektronischem Betriebsgerät, DALI dimmbar. Das Produkt erfüllt die grundlegenden Anforderungen der anwendbaren EU-Richtlinien und des Produktsicherheitsgesetzes und trägt die CE-Kennzeichnung.

| Artikeldaten | |
|------------------|---------------------------------|
| Artikel-Nr. | 77243083 |
| GTIN | 4251433934974 |
| Serienname | BIRO40 |
| Kurzbeschreibung | LED-Pendel-Profilleuchte direkt |
| Material | Aluminium / Acryl |
| Farbe | schwarz |
| Form | rechteckig |
| Länge | 1.144 mm |
| Breite | 40 mm |
| Aufbauhöhe | 75 mm |
| Nettogewicht | 0,000 kg |

BIRO40 LED-Pendel-Profilleuchte direkt

Artikel-Nr. 77243083

Licht.
Für Generationen.

| Lichttechnik | |
|--------------------|---------------------|
| Farbtemperatur | 3000 K |
| Lichtfarbe | weiß |
| Lichtaustritt | direkt |
| Lichtstrom | 2.430 lm |
| Systemeffizienz | 77 lm/W |
| Farbtoleranz | McAdam-Step 3 |
| Farbwiedergabe | CRI > 90 |
| Leuchtenoptik | Abdeckung satiniert |
| Reflektor | ohne |
| Abstrahlwinkel | 80 ° |
| Blendungsbewertung | UGR < 25 |
| Lichtverteilung | symmetrisch |

| Betriebstechnik Leuchten | |
|-------------------------------|---------|
| Systemleistung | 31,4 W |
| Spannungsart | AC |
| AC Nennspannung max. | 230 V |
| Frequenz max. | 50 Hz |
| Leuchtmittel | LED |
| Schutzklasse | I |
| Schutzart raumseitig | IP20 |
| Ansteuerung | DALI |
| Lebensdauer L70/B50 bei 25 °C | 60000 h |
| Lebensdauer L80/B50 bei 25 °C | 60000 h |

| Montagetechnik | |
|-------------------------|-------------------|
| Montageart | Pendelmontage |
| Montageort | Deckenmontage |
| Verstellbarkeit | nicht verstellbar |
| Pendellänge max. | 1.500 mm |
| Werkstoff der Abdeckung | satiniert |

| Logistische Daten | |
|-------------------|----------|
| Bruttogewicht | 3,04 kg |
| Länge Verpackung | 1.260 mm |
| Breite Verpackung | 95 mm |
| Höhe Verpackung | 90 mm |