

PEHA Lichtsteuerung – LightSpot - Präsenzmelder Systeme

BattenFit Sensor IP65 **D MSB1001DT / D MSB1001DALIT**



Ⓓ Installations- und Inbetriebnahmeanleitung
Ⓖ Installation and Commissioning Instructions

Seite 2
Page 6

Hinweis:

Zur Inbetriebnahme wird ein Hand-Programmiergerät D HP2000 oder D HP10 benötigt.

**IP65 BattenFit Sensor mit regelnder Fotozelle:
D MSB1001DT – für DSI Vorschaltgeräte
D MSB1001DALIT – für DALI Vorschaltgeräte**

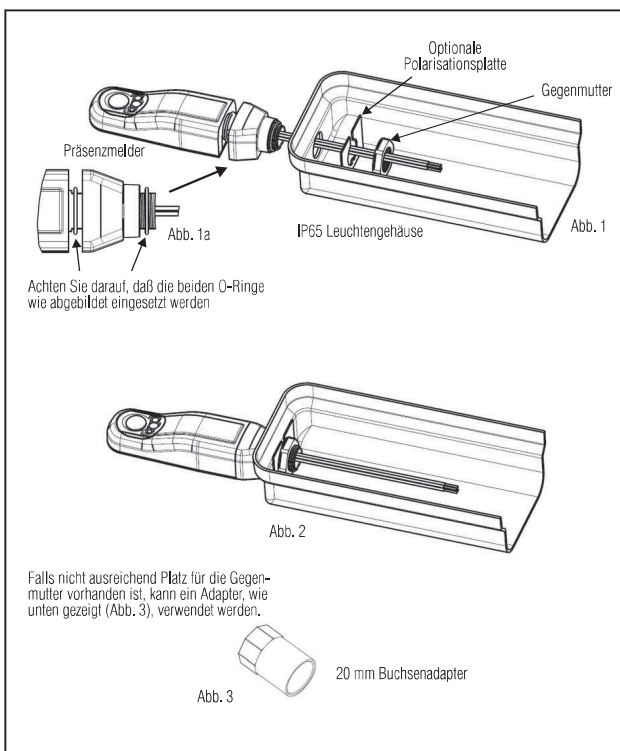
i Wichtige Installationshinweise!

Die Installation und Inbetriebnahme darf nur von autorisierten Elektrofachkräften durchgeführt werden. Bei der Installation an das Versorgungsnetz (230V~/50Hz) ist die elektrische Anlage spannungsfrei zu schalten. Es sind die geltenden Gesetze und Normen des Landes einzuhalten, in dem das Gerät betrieben wird.

Dieser PIR-Präsenzmelder ist für den Anbau an eine Lichtleiste vorgesehen.

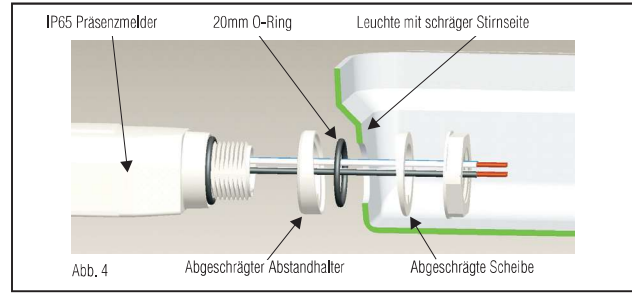
Installation

1. Entfernen Sie den M20-Blindstopfen am Gehäuse der Leuchte.
2. Ziehen Sie die Adern des Präsenzmelders von außen ein und führen Sie das Gewindeende des Sensors in das Leuchtengehäuse ein.
3. Es kann eine Polarisationsplatte angebracht werden, um eine Drehung des Präsenzmelders zu verhindern – nebenstehend sehen Sie ein Beispiel (Abb. 5).
4. Wenn eine Polarisationsplatte verwendet wird, führen Sie die Drähte durch den Schlitz und bringen die Polarisationsplatte an der Innenseite des Deckels an. Achten Sie darauf, dass das Etikett richtig positioniert ist, d. h. zur Deckenseite, von der Lampe wegzeigend.
5. Befestigen Sie die Gegenmutter und ziehen Sie diese fest.
6. Verdrahten Sie den Präsenzmelder gemäß Anschlussbild (Abb. 7).



Abgeschrägte Scheibe (beiliegend)

Bei Leuchten mit schräger Stirnseite benutzen Sie den beiliegenden abgeschrägten Abstandhalter (Abb. 4).

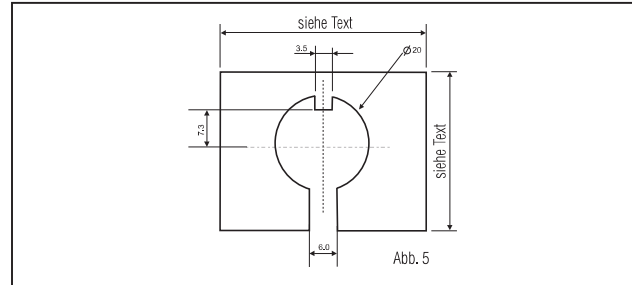


Polarisationsplatte (nicht im Lieferumfang enthalten)

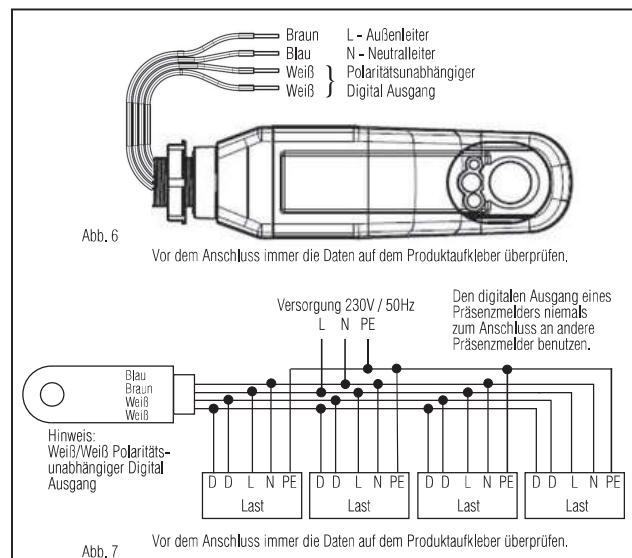
Die Polarisationsplatte soll sicherstellen, dass sich der Sensor beim Transport oder bei der Montage nicht aus der richtigen Position dreht, d.h. er muss nach unten zeigen.

Die beiden als „SIEHE TEXT“ gekennzeichneten Gesamtmaßungen müssen so gewählt werden, dass wenn die Platte in der Innenseite des Leuchtendeckels platziert wurde, sie sich nicht drehen kann. Die Aussparung 3,5 mm sollte so nahe wie möglich an der Decke positioniert werden (von der Lampe wegzeigen). Der Schlitz mit 6,0 mm ist optional und soll ermöglichen, die Drähte einer einfacheren Montage halber durchzuziehen.

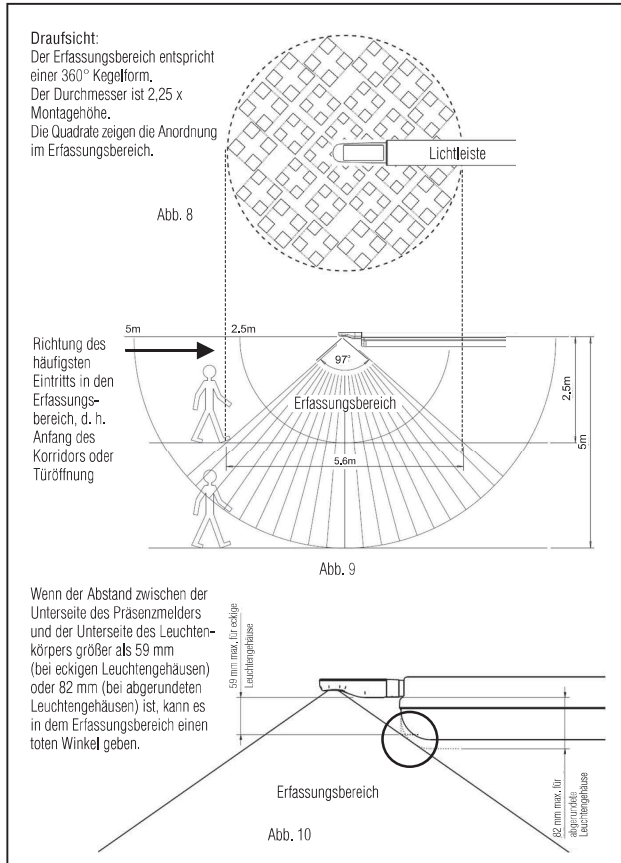
Als Material kann Kunststoff gewählt werden, Mindeststärke 1,0 mm, empfohlene Stärke 1,5 - 2,0 mm, oder Stahl/Edelstahl, Mindestdicke 0,6 mm, empfohlene Dicke 1,0 - 1,6 mm.



Elektrische Anschlüsse



Erfassungsbereich

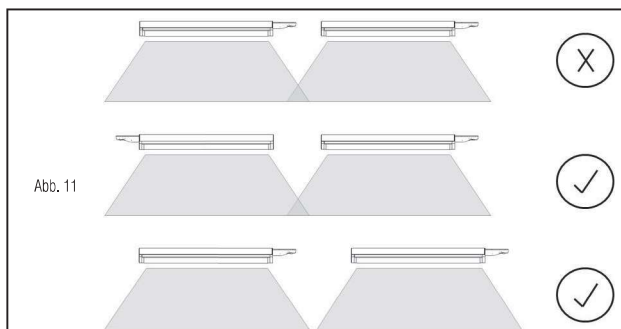


Einstellen der regelnden Fozelle

Dieses Produkt ist für den Einsatz an Vorschaltgeräten mit digitalen Steuereingängen vorgesehen. Für die Programmierung des Sollwerts der Beleuchtungsstärke ist das Hand-Programmiergerät D HP2000 oder die IR-Fernbedienung D HC5 erforderlich. Gehen Sie mit dem D HP2000-Programmiergerät in das Menü „Utilities“ und wählen Sie „Utilities/Set Light Level“. Passen Sie die Helligkeit der Leuchten mit den „Up“- und „Down“-Tasten an. Wenn das gewünschte Niveau erreicht ist, drücken Sie „OK“ und halten es gedrückt, um den Wert zu speichern. Die Leuchten blinken, um ein erfolgreiches Speichern zu bestätigen.

Positionierung des Sensors

Der größte Anteil des von der Fozelle wahrgenommenen Lichts muss von der unter ihrer Regelung befindlichen Leuchte stammen – nicht das Licht, das von einem anderen Gerät beigetragen wird (siehe Abb. 11).



Geh-Test Modus

Der Geh-Test Modus wird verwendet, um den Betrieb des Gerätes zu prüfen. Die kurze Verzögerungszeit ermöglicht dem Installateur die Funktion an den Rändern des überwachten Bereiches zu testen. Es ist einfacher den Geh-Test durchzuführen, wenn die Fozelle die Beleuchtung nicht in der ausgeschalteten Stellung hält. Für den Zugriff auf diese Funktion ist das Programmiergerät D HP2000 oder D HP10 erforderlich.

Programmiergerät D HP10

Aktivieren Sie den Geh-Test-Modus mit den DIL-Schaltern. Bewegen Sie sich im überwachten Bereich, bleiben Sie 10 Sekunden stehen bis die Beleuchtung ausgeschaltet ist, danach bewegen Sie sich wieder und lösen ein Einschalten aus. Ändern Sie die Programmierung auf die gewünschte Nachlaufzeit sobald der Geh-Test beendet ist.

Programmiergerät D HP2000

Verändern Sie die Nachlaufzeit auf 10 Sekunden mit dem D HP2000 durch drücken von „Utilities/Walktest/OK“. Bewegen Sie sich im überwachten Bereich, bleiben Sie 10 Sekunden stehen bis die Beleuchtung ausgeschaltet ist, danach bewegen Sie sich wieder und lösen ein Einschalten aus. Ändern Sie die Programmierung auf die gewünschte Nachlaufzeit sobald der Geh-Test beendet ist. Hinweis: Wenn das D HP2000 im „soft“ Geh-Test Modus eingestellt ist, dann wird die programmierte Verzögerungszeit automatisch nach 5 Minuten wieder übernommen.

Hinweise zum Geh-Test:

- Warten Sie beim Geh-Test nach dem Abschalten der Lampen 5 Sekunden, bevor Sie sich wieder bewegen, weil die Sensibilität nach dem Abschalten für ein paar Sekunden stark reduziert wird.
- Die Empfindlichkeit ist bei einer tangentialen Annäherung an den kreisförmigen Erfassungsbereich größer als bei frontaler Annäherung (siehe Abb. 8).
- Die meisten Leuchten benötigen nach Erkennen der Präsenz ca. 1 Sekunde zum Einschalten.
- Der Erfassungsbereich ist kegelförmig, d. h. wenn eine Person ganz am Rand des Erfassungsbereiches steht, sind nur ihre Füße sichtbar (siehe Abb. 9).

Inbetriebnahme

Die Werkseinstellung der Parameter ist für die meisten Anwendungen geeignet. Dennoch hat der Installateur die Möglichkeit viele Parameter zu verändern und die Helligkeits-Sollwerte einzustellen. Dazu benötigt man das IR-Programmiergerät D HP2000 oder D HP10. Bitte lesen Sie die Bedienungsanleitung des entsprechenden Programmiergerätes bevor Sie mit der Programmierung beginnen. Nachfolgende Tabelle zeigt die Werkseinstellungen und eine kurze Erklärung zu jedem Parameter. Diese Parameter können jederzeit geändert werden. Im Falle eines Stromausfalles bleiben alle Daten im Gerät gespeichert.

Parameter	Optionen (Werkseinstellung)
Power up Verhalten bei Spannungswiederkehr	On / Off (Ein / Aus) Setzt den Status der Leuchten bei Spannungswiederkehr On (Ein) – Leuchten schalten ein, bewegungsunabhängig Off (Aus) – Leuchten schalten erst ein, wenn nach 30 sec eine Bewegung festgestellt wird
Response Ein-/Ausschaltverhalten	Auto / Semi-Auto (Automatik / Halb-Automatik) Auto – Leuchten schalten automatisch ein und aus Semi-Auto (Halb-Automatik) – Leuchten werden über konventionellen Taster oder IR-Fernbedienung eingeschaltet und schalten automatisch aus.
Off Delay Nachlaufzeit	1 min-96 h / 10 min. (5-35 Min. D HP10) Gibt die Nachlaufzeit nach der letzten erkannten Bewegung bis zum Ausschalten der Beleuchtung an. Wird innerhalb dieser Zeit eine erneute Bewegung festgestellt, startet die Nachlaufzeit erneut. (Im „walk test“ Modus (Geh-Test) ist die Nachlaufzeit 10 sec.)
Start Lamps Einschaltelligkeit	Max / Min Legt das Niveau fest, bei dem die Lampen leuchten, wenn sie eingeschaltet werden.
Entry scene* Eingangssichtszene	Auswahl Scene 1-6. / Lichtszene 1 Legt fest, welche Szene abgerufen wird, wenn ein unbelegter Bereich betreten wird.
Bright-Out Helligkeitsabschaltung	Yes / No (Ja / Nein) Bei der Einstellung „yes“ aktualisiert eine Bewegungserfassung die Nachlaufzeit nicht, wenn das Umgebungslichtniveau größer als 125 % des eingestellten Sollwerts ist, und der Leuchtkörper schaltet ab, wenn die Abschaltverzögerung abgelaufen ist. (Hinweis: „Dimming“ muss auf 100 % gesetzt sein)
Dimming* Dimmen	Reg 100-50% Reg 100% Einstellung des Regelbereiches des Vorschaltgerätes bei Tageslichtbedingungen, z.B. bei 100% regelt das Vorschaltgerät über den vollen Bereich, bei 70% regelt das Vorschaltgerät nicht tiefer als 30% Ausgangsleistung. Hand-Betrieb ist hiervon nicht betroffen.
Lamp Max* Licht Max	10-100% (10-50% in 5% Schritten; über 50% in 10% Schritten) 100% Begrenzt die maximale Ausgangsleistung des Vorschaltgerätes in allen Betriebsmodi.
Fade to Off Abregeln	Yes / No (Ja / Nein) Wenn keine Präsenz erkannt wird und nach Ablauf der Nachlaufzeit können die Lampen abregeln, statt unmittelbar abgeschaltet zu werden (ca. 80 Sekunden für das Abregeln von 100 % auf 0 %).
When Vacant Ausschaltverhalten	Off / Min / Reg <25% / Scene 6 (Aus / Min / Reg-25% / Szene 6) Dies sind die Optionen für einen unbelegten Bereich, nachdem die Nachlaufzeit abgelaufen ist. Die Leuchten können sich abschalten (Off), eine Mindestausgabe erzeugen (Min) oder auf eine Ausgabegrenze von 25 % geregelt werden, bis wieder eine Belegung erfolgt. Bei einer Programmierung auf eine Mindestausgabe oder einer Regelung auf unter 25 % (oder Szene 6 – nur mit D HP2000 programmierbar) gibt es die Option, nach der dreifachen Abschaltverzögerung abzuschalten (XTN).
* Parameter nur mit D HP2000 programmierbar	

Wichtige Hinweise:

1. Die digitalen Ausgänge dienen ausschließlich zur Ansteuerung von entsprechenden Vorschaltgeräten, niemals zum Anschluss an andere Geräte, beispielsweise Präsenzmelder, benutzen.
2. Dieses Gerät sollte nur für die Regelung von Vorschaltgeräten mit Versorgung über denselben Außenleiter wie der Sensor verwendet werden.
3. Obwohl grundsätzlich nur 12 V, ist die Spannung am Dimmausgang aber keine SELV (safety extra low voltage). Deshalb sollte die Verdrahtung der Dimmleitungen mit der gleichen Sorgfalt wie die Verdrahtung des 230V Netzanschlusses vorgenommen werden. Der 0 V Anschluss des Dimmausgangs liegt annähernd auf dem Potential des Neutralleiters.
4. DSI/DALI-Anschluss muss mit für Netzspannung zugelassener Leitung ausgeführt werden.

5. Die Fozelle ist an der Raumdecke montiert und erfasst somit das vom Boden/Raum reflektierte Licht. Werden Decke und Arbeitsflächen vom Tageslicht unterschiedlich angestrahlt, ist es nicht möglich einen konstanten Wert, verglichen mit einem Luxmeter auf der Arbeitsfläche einzustellen. Die Fozelle wird dennoch auf diese Weise abgeglichen. Produkte dieser Art sind daher dazu geeignet, nur einen ungefähren Lichtwert aufrecht zu erhalten.
6. Die verwendeten Sensoren schalten bei ordnungsgemäßer Einstellung das Licht nicht häufiger, als es ein Nutzer normalerweise per Hand schalten würde. Allerdings geben einige Leuchtmittelhersteller eine maximale Schalthäufigkeit an, um eine ausreichende Lebensdauer der Leuchtmittel zu gewährleisten. Es ist daher mit dem Hersteller zu klären, ob die vorgesehenen Leuchten für den Betrieb mit einer automatischen Lichtsteuerung geeignet sind.
7. Um eine zufriedenstellende Regulierung des Beleuchtungsniveaus sicherzustellen, muss ein Sensor einen wesentlich größeren Anteil künstlichen Lichts von den Leuchten unter seiner Kontrolle, als von nicht unter seiner Kontrolle befindlichen benachbarten Leuchten, berücksichtigen.

Wichtige zusätzliche Hinweise

1. Die Fozelle blickt von der Raumdecke nach unten und erfasst somit das vom Boden/Raum reflektierte Licht. Produkte dieser Art sind daher dazu geeignet, nur einen ungefähren Helligkeitssollwert zu berücksichtigen.
2. Die verwendeten Sensoren schalten bei ordnungsgemäßer Einstellung das Licht nicht häufiger, als es ein Nutzer normalerweise per Hand schalten würde. Allerdings geben einige Leuchtmittelhersteller eine maximale Schalthäufigkeit an, um eine ausreichende Lebensdauer der Leuchtmittel zu gewährleisten. Es ist daher mit dem Hersteller zu klären, ob die vorgesehenen Leuchten für den Betrieb mit einer automatischen Lichtsteuerung geeignet sind.

Sicherheit



VORSICHT! Gefahr eines Stromschlages!

Im Inneren des Gehäuses befinden sich spannungsführende Teile. Eine Berührung kann eine Körperverletzung zur Folge haben! Alle Arbeiten am Versorgungsnetz und Gerät dürfen nur von autorisierten Elektrofachkräften durchgeführt werden.

- Gerät spannungsfrei schalten.
- Gerät gegen Wiedereinschalten sichern.
- Gerät auf Spannungsfreiheit überprüfen.
- Vor dem Einschalten Gehäuse fest verschließen.
Das Gerät ist nur für die bestimmungsgemäße Verwendung vorgesehen. Ein eigenmächtiger Umbau oder eine Veränderung ist verboten! Es darf nicht in Verbindung mit anderen Geräten verwendet werden, durch deren Betrieb Gefahren für Menschen, Tiere oder Sachwerte entstehen können.

Folgende Punkte sind zu berücksichtigen:

- Die geltenden Gesetze, Normen und Vorschriften.
- Der Stand der Technik zum Zeitpunkt der Installation.
- Die Bedienungsanleitung des Gerätes.
- Eine Bedienungsanleitung kann nur allgemeine Bestimmungen anführen. Diese sind im Zusammenhang mit einer spezifischen Anlage zu sehen.

Allgemeine Informationen

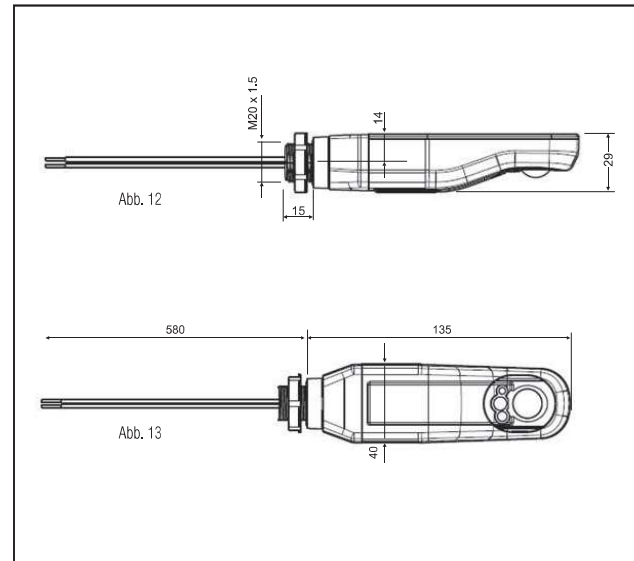
Entsorgung des Gerätes

Werfen Sie Altgeräte nicht in den Hausmüll! Zur Entsorgung des Gerätes sind die Gesetze und Normen des Landes einzuhalten, in dem das Gerät betrieben wird! Das Gerät enthält elektrische Bauteile, die als Elektronikschrott entsorgt werden müssen. Das Gehäuse besteht aus recycelbarem Kunststoff.

Garantiebestimmungen

Diese Bedienungsanleitung ist Bestandteil des Gerätes und der Garantiebedingungen. Sie ist dem Benutzer zu überreichen. Die technische Bauart der Geräte kann sich ohne vorherige Ankündigung ändern. PEHA Produkte sind mit modernsten Technologien nach geltenden nationalen und internationalen Vorschriften hergestellt und qualitätsgeprüft. Sollte sich dennoch ein Mangel zeigen, übernimmt PEHA, unbeschadet der Ansprüche des Endverbrauchers aus dem Kaufvertrag gegenüber seinem Händler, die Mängelbeseitigung wie folgt: Im Falle eines berechtigten und ordnungsgemäß geltend gemachten Anspruchs wird PEHA nach eigener Wahl den Mangel des Gerätes beseitigen oder ein mangelfreies Gerät liefern. Weitergehende Ansprüche und Ersatz von Folgeschäden sind ausgeschlossen. Ein berechtigter Mangel liegt dann vor, wenn das Gerät bei Übergabe an den Endverbraucher durch einen Konstruktions-, Fertigungs- oder Materialfehler unbrauchbar oder in seiner Brauchbarkeit erheblich beeinträchtigt ist. Die Gewährleistung entfällt bei natürlichem Verschleiß, unsachgemäßer Verwendung, Falschanschluss, Eingriff ins Gerät oder äußerer Einwirkung. Die Anspruchsfrist beträgt 24 Monate ab Kauf des Gerätes durch den Endverbraucher bei einem Händler und endet spätestens 36 Monate nach Herstellung des Gerätes. Für die Abwicklung von Gewährleistungsansprüchen gilt Deutsches Recht.

Abmessungen



Technische Daten

Betriebsspannung	230V / 50 Hz
Leistungsaufnahme:	< 0,5 W
Vorschaltgeräte:	D MSB1001DT - 4 Stk. DSI D MSB1001DALIT - 4 Stk. DALI
Gewicht	ca. 120 g
Farbe	weiß (RAL9010)
Material	PC/ABS, schwer entflammbar
Schutzart	IP65



Entsorgung und Wiederverwertung:

Am Ende ihrer Benutzung müssen die Verpackung und das Produkt gemäß den geltenden Richtlinien zur Wiederverwertung einem geeigneten Entsorgungsunternehmen zugeführt werden.

Nicht über den Hausmüll entsorgen. Nicht verbrennen.

Note:

D HP2000 or D HP10 required for commissioning.

IP65 BattenFit Sensor with regulating photocell:

D MSB1001DT – for use with DSI ballasts

D MSB1001DALIT – for use with DALI ballasts

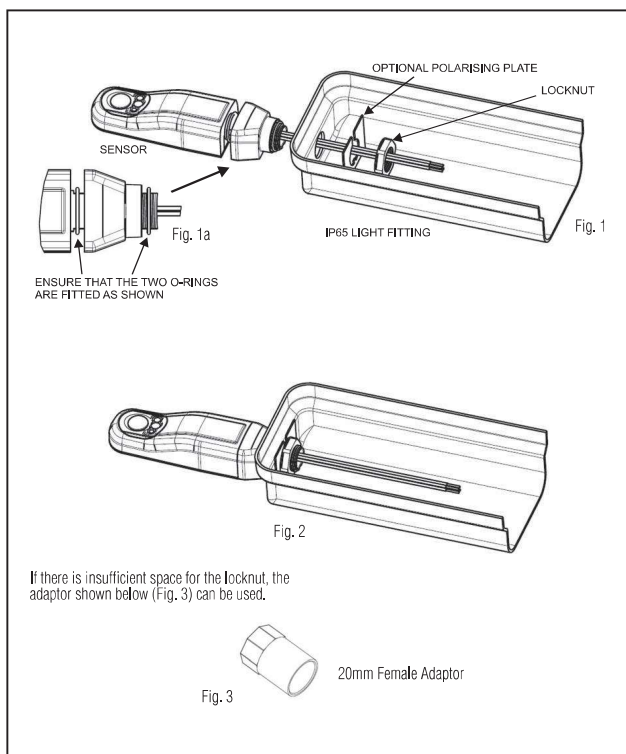
i Important installation information!

Installation and commissioning may only be done by an authorised electrician. Mains power (230V~/50 Hz) to electrical equipment must be switched off during installation. Applicable laws and standards of the country in which the device is operated must be observed!

This passive infrared presence detector is designed to be fitted to a batten-style luminaire.

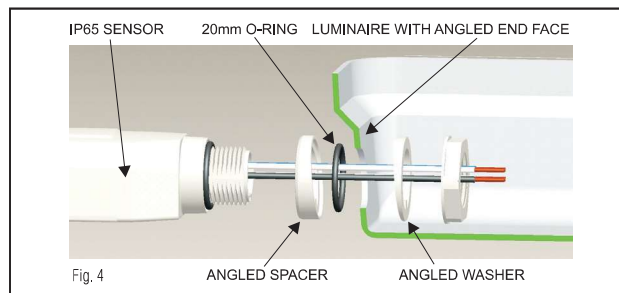
Installation

1. Remove the M20 knockout from the end cap of the luminaire.
2. Pass the sensor wires through from the outside and insert the threaded end of the sensor into the hole.
3. A polarising plate can be made in order to prevent rotation of the sensor - an example design is given below (Fig. 5).
4. If a polarising plate is to be used, pass the wires through the slot and position the polarising plate against the inside face of the end cap. Ensure that the tab is positioned correctly i.e. at the ceiling side, away from the lamp.
5. Fit and tighten the locknut.
6. Connect the wires in accordance with the wiring instructions.



Angled Washer Kit (supplied)

If the light fitting has an angled (drafted) end face then use the kit provided as shown (Fig. 4).



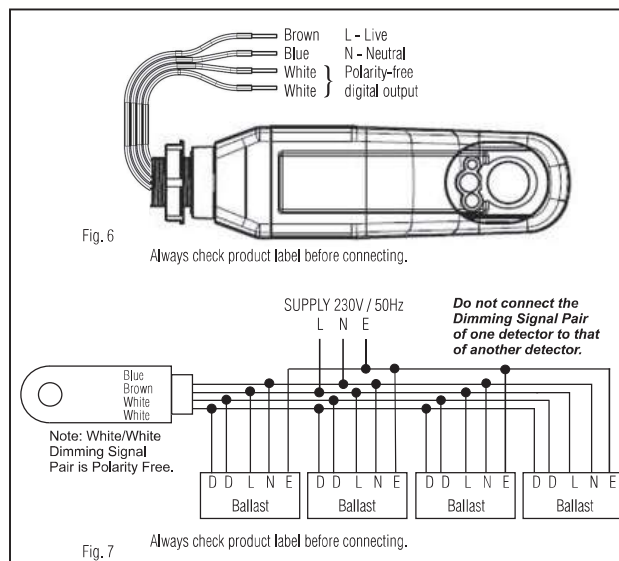
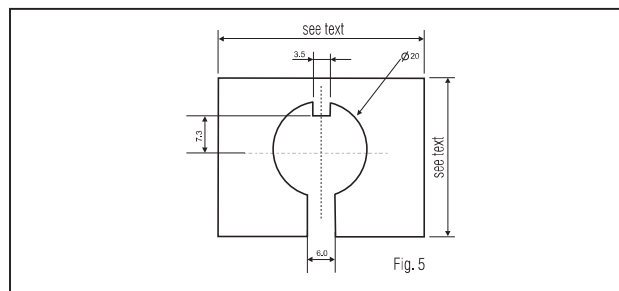
Polarising Plate (not supplied)

The purpose of the polarising plate is to ensure that the sensor does not rotate from the correct position, i.e. pointing vertically downwards, during transport or installation.

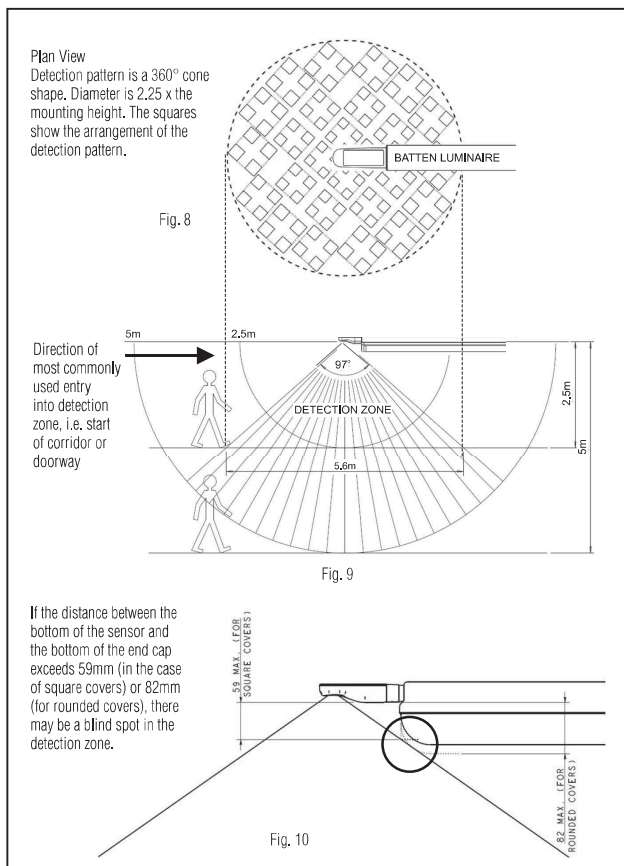
The two overall dimensions marked 'SEE TEXT' need to be made such that when the plate is positioned against the inner face of the luminaire end cap, it cannot rotate.

The 3.5mm 'tab' should be located closest to the ceiling (away from the lamp). The 6.0mm slot is optional and is to allow the wires to pass through for ease of assembly.

Material can be plastic sheet, minimum thickness 1.0mm, recommended thickness 1.5-2.0mm, or mild/stainless steel sheet, minimum thickness 0.6mm, recommended thickness 1.0-1.6mm.



Electrical Connections



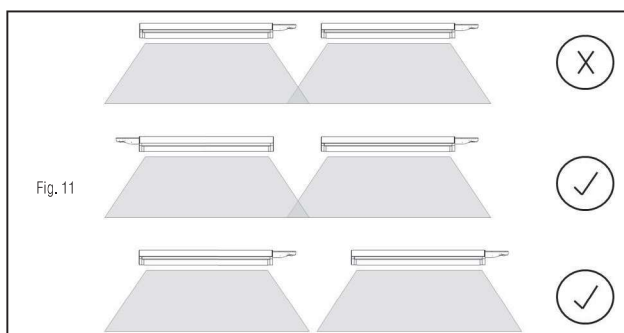
Detection Profile

Setting the Regulating Photocell

This product is intended for use with high frequency regulating ballasts with digital control inputs. An infrared programming tool D HP2000 or D HP10 is required for programming the regulating light level set point. The setting is preserved in the event of a power failure and can be re-programmed any number of times. Using the D HP2000 MLS Programmer, enter the Utilities menu and select 'Set Light Level'. Use the 'up' and 'down' buttons to manually adjust the light output from the luminaire(s) and when at the required level press and hold 'OK' to store. The luminaire(s) will blink to acknowledge a successful store operation.

Sensor Positioning Notes

The majority of light seen by the photocell must be from the batten under its control - not that contributed by another device (see Fig. 11).



Walk Testing

In order to verify the installation, there is an inbuilt facility (Walk Test Mode) to temporarily reduce the time delay to 10 seconds. An D HP2000 or D HP10 Programmer is required to access this facility.

Using the D HP10

Use the DIL switches to enable walk test mode. Move around the area that is being controlled, stopping for 10 seconds to allow the lights to switch off, before moving and triggering the lights back on. Re-programme the desired Off Delay once testing is complete.

Using the D HP2000

Go to the Utilities menu, place the cursor over 'Walk Test', point the programmer at the detector and press OK. Move around the area that is being controlled, stopping for 10 seconds to allow the lights to switch off, before moving and triggering the lights back on. After 5 minutes, the time-out will be restored to what it was before walk test was enabled.

Notes on Walk Testing:

- During walk test, after the lights have turned off, wait 5 seconds before moving again because the sensitivity is deliberately reduced for a few seconds following switch off.
- Sensitivity is greater when approaching the circular footprint at a tangent rather than heading towards the centre (see Fig. 8).
- Most luminaires take approximately 1 second to strike after presence has been detected.
- The detection pattern is cone-shaped which means that when standing at the very edge of the detection footprint only a person's feet will be visible (see Fig. 9).

Commissioning:

The factory default settings will be appropriate for most applications. However, the installer does have the facility to re-programme a wide range of parameters and to set the regulating light level using the infrared programming tools (D HP2000/D HP10). Please read carefully the operating instructions that accompany the programmer prior to performing a programming operation. The following table shows the pre-set factory settings and a brief explanation of each parameter. These parameters may be re-programmed any number of times and all settings will be retained in the event of a power loss.

Parameter	Options (Pre-set)
Power up	On / Off Sets the luminaire state at power up irrespective of occupancy. Useful in reducing start-up load following power cut. Power-Up off - responds to occupancy after 30 seconds.
Response	Auto / Semi-Auto If set to auto, the presence detector switches the luminaire on and off automatically. If set to semi-auto, the luminaire will not turn on automatically when a person enters the area. It can be turned on using the hand-held controller or by toggling the power switch. When the area is vacated, the light will turn off automatically.
Off Delay	1 min–96 h / 10 min. The time for which the luminaire will stay on following the last detected 1 min - 96 hours movement. Also 10-second setting for walk-testing.
Start Lamps	Max / Min Sets the level at which the lamps strike when turning on.
Entry scene*	scenes 1-6. / scene 1 Sets which scene is recalled when an unoccupied area is entered.
Bright-Out	Yes / No If set to yes, movement fails to refresh the off delay if the ambient light level exceeds 125% of the set level, and the luminaire will switch off when the the off delay has elapsed. (Note Dimming must be set to 100%)
Dimming*	Reg 100-50% Reg 100% Can be set to operate between 50% and 100% ballast output from max down to a bottom end limit, when working on photocell control.
Lamp Max*	10-100% (10-50% in 5% Schritten; über 50% in 10% Schritten) 100% Can be set to limit the absolute maximum output of the ballast in all operating modes.
Fade to Off	Yes / No When no presence is detected, and after the off delay period, the lamps can fade out instead of switching off (approx 80 seconds to fade from 100% to 0%).
When Vacant	off / min / reg <25% / scene 6 These are the options for a vacant area after it has timed out. Luminaires can turn off, remain at minimum output, or regulate with a 25% output limit, until the next period of occupancy. If programmed to remain at minimum, to regulate below 25% (or go to scene 6 - available via D HP2000 only), there is a programmable option to switch off after 3 times the Off delay (XTN).
* These parameters are programmable using the D HP2000 only	

- This equipment switches lights no more frequently than would a responsible human occupant. However, manufacturers of some particular lighting types (e.g. '2D' luminaires) may specify a maximum number of switching cycles in order to achieve a predicted lamp life. Please check with the manufacturer of the luminaires to ensure that they are compatible with automatic controls in this respect.
- In order to achieve satisfactory light-level regulating operation, a detector must observe a substantially greater proportion of artificial light from the luminaire(s) under its control than from neighbouring luminaires not under its control.

Important Additional Notes

- Due to the fact that the photocell is on the ceiling looking down, it is not possible for measurements made with a lux meter on the working plane to remain constant when daylight illuminates the ceiling and the working plane to a differing extent. Therefore, products of this type should be regarded as capable of maintaining an APPROXIMATE light level only.
- This equipment switches lights no more frequently than would a responsible human occupant. However, manufacturers of some particular lighting types (e.g. '2D' luminaires) may specify a maximum number of switching cycles in order to achieve a predicted lamp life. Please check with the manufacturer of the luminaires to ensure that they are compatible with automatic controls in this respect.

Important Additional Notes

- A means for disconnection must be incorporated in the fixed wiring in accordance with the current wiring regulations.
- The dimming control output should be connected only to the control input of the ballasts - never to other detectors.
- This equipment should be used to control only those ballasts powered from the same phase as the detector
- Although nominally 12V, the dimming output is not SELV and therefore should be treated with the same respect as mains with regard to wiring practice. The 0V line of the dimming output is almost at Neutral potential.
- DSI/DALI wiring to be on mains-rated safety wire.
- Due to the fact that the photocell is on the ceiling looking down, it is not possible for measurements made with a lux meter on the working plane to remain constant when daylight illuminates the ceiling and the working plane to a differing extent. Therefore, products of this type should be regarded as capable of maintaining an APPROXIMATE light level only.

Safety



CAUTION! Danger of electrical shock!

The housing contains current-carrying components. Contact can lead to personal injury! All work on the mains network and the device may only be done by an authorised electrician.

- Disconnect power supply from the device.
- Secure the device against being powered on again.
- Check that the device is powered off.
- Close the housing securely before applying power.

This device is only intended to be used for its stated application. Unauthorised conversions, modifications or changes are not permissible! This device may not be used in conjunction with other devices whose operation could present a hazard to people, animals or property.

The following must be observed:

- Prevailing statutes, standards and regulations.
- State-of-the-art technology at the time of installation.
- The device's operating instructions.
- Operating instructions can only cite general stipulations. These are to be viewed in the context of a specific system.

General Information

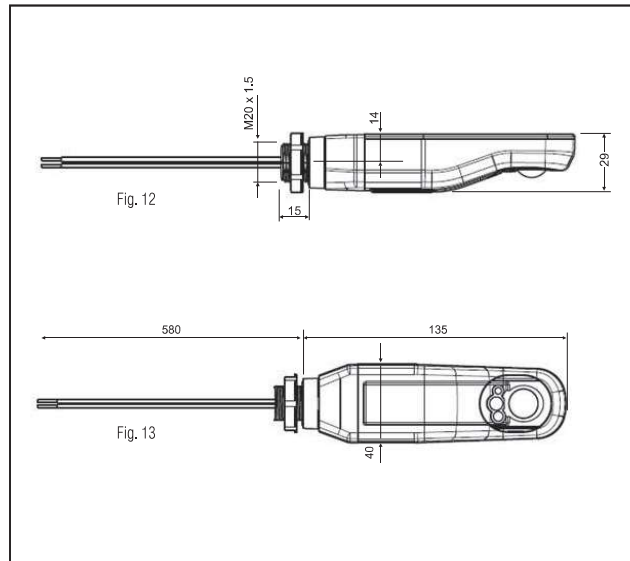
Disposal of the device

Do not dispose of old devices in the household waste! The device must be disposed of in compliance with the laws and standards of the country in which it is operated! The device contains electrical components that must be disposed of as electronics waste. The enclosure is made from recyclable plastic.

Warranty conditions

These operating instructions are an integral part of both the device and our terms of warranty. They must be handed over to the user. The technical design of the appliance is subject to change without prior notification. PEHA products are manufactured and quality-checked with the latest technology according to applicable national and international regulations. Nevertheless, if a product should exhibit a defect, PEHA warrants to make remedy as follows (regardless of any claims against the dealer to which the end user may be entitled as a result of the sales transaction): In the event of a justified and properly-established claim, PEHA shall exercise its prerogative to either repair or replace the defective device. Further claims or liability for consequential damage are explicitly excluded. A justifiable deficiency is deemed to exist if the device exhibits a structural, manufacturing, or material defect that makes it unusable or substantially impairs its utility at the time it is turned over to the end user. The warranty does not apply to natural wear, improper usage, incorrect connection, device tampering or the effects of external influences. The warranty period is 24 months from the date of purchase by the end user from a dealer and ends not later than 36 months after the device's date of manufacture. German law shall be applicable for the settlement of warranty claims.

Dimensions



Technical Data

OPERATING VOLTAGE:	230V- 50Hz (UK & Europe)
POWER CONSUMPTION:	<0.5W
MAXIMUM NUMBER OF BALLASTS:	D MSB1001DT - 4 x DSI ballasts D MSB1001DALIT - 4 x DALI ballasts
WEIGHT:	120g
COLOUR:	White (RAL9010)
MATERIAL:	Flame retardant PC/ABS
IP RATING:	65



Disposal and recycling:

At the end of their useful life the packaging and product should be disposed of via a suitable recycling centre.
Do not dispose of with normal household waste.
Do not burn.

