

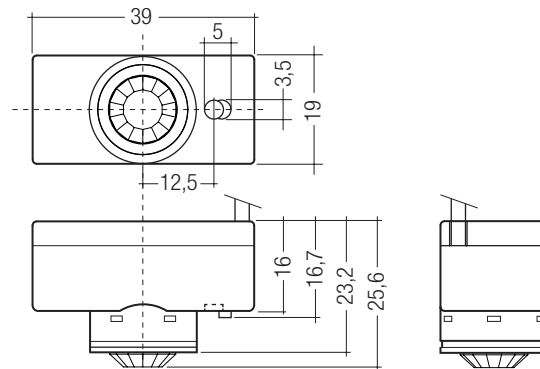


SMART Sensor 5DPI 19fe

Umgebungslichtsensor und Bewegungsmelder für Konstantlichtregelung

Produktbeschreibung

- Optionaler Umgebungslichtsensor mit Bewegungsmelder zu PCA EXCEL one4all Vorschaltgeräten ab der x!tec II Generation
- Mit Fernbedienung steuerbar
- Kompakte Abmessungen für den Leuchteneinbau
- Mit Kabel einfach am Vorschaltgerät über SMART Schnittstelle anzuschließen
- Stromversorgung über das Vorschaltgerät
- Lichtregelung und Bewegungsmeldung deaktivierbar
- Individuelle Anpassung der Parameter mit Konfigurations-Software
- Optional mit corridorFUNCTION Profil
- Ansteuerung eines zweiten Vorschaltgerätes über ein optionales Zubehörkabel möglich
- Max. Einbauhöhe 5 m



Technische Daten

Stromversorgung über	SMART Schnittstelle
Stromaufnahme	1 mA über SMART Schnittstelle
Betriebstemperatur	0 ... +60 °C
Lagertemperatur	-20 ... +65 °C
Schutzart	IP20
Max. Gehäusetemperatur tc	63 °C



Normen, Seite 5

Anschlussdiagramme und Installationsbeispiele, Seite 6, 7

Bestelldaten

Typ	Artikelnummer	Verpackung Karton
SMART Sensor 5DPI 19fe	86459545	20 Stk.
SMART Sensor 5DPI 19fe cF n.o.	86459552	20 Stk.
SMART Sensor 5DPI 19fe cF 01	86459550	20 Stk.
SMART Sensor 5DPI 19fe cF 30	86459551	20 Stk.

Spezifische technische Daten

Typ	Erfassung				Max. Leitungslänge	Steuerleistung (Geräte)	corridorFUNCTION-Profil
	Lichterfassungswinkel asymmetrisch	Lichtmessung am Sensorkopf ^①	Beleuchtungsstärke (Werkseinstellung) ^②	Bewegungserfassungswinkel symmetrisch			
SMART Sensor 5DPI 19fe	31°	40 – 1.000 lx	500 lx	92°	0,8 m	2	–
SMART Sensor 5DPI 19fe cF n.o.	31°	40 – 1.000 lx	500 lx	92°	0,8 m	2	niemals AUS
SMART Sensor 5DPI 19fe cF 01	31°	40 – 1.000 lx	500 lx	92°	0,8 m	2	ausschalten nach 1 Minute
SMART Sensor 5DPI 19fe cF 30	31°	40 – 1.000 lx	500 lx	92°	0,8 m	2	ausschalten nach 30 Minuten

^① Der Messwert am Sensorkopf entspricht ca. 60 bis 3.000 Lux auf der Messfläche.

^② Die Beleuchtungsstärke wird für einen von Tridonic definierten Raum eingestellt. Je nach Beschaffenheit des tatsächlichen Raumes (Reflexionsgrad) kann die gemessene Beleuchtungsstärke von diesem Wert abweichen. Die Beleuchtungsstärke deshalb in der Installation überprüfen und gegebenenfalls anpassen.

SMART Sensor T5 Clip + Cap

Produktbeschreibung

- Clip zur Montage des Sensors auf der Lampe mit Abdeckhaube zum Schutz vor indirekter Lichteinstrahlung



Bestelldaten

Typ	Artikelnummer	Verpackung Sack	Verpackung Karton
SMART Sensor T5 Clip + Cap	86459499	10 Stk.	200 Stk.

SMART Sensor T8 Clip + Cap

Produktbeschreibung

- Clip zur Montage des Sensors auf der Lampe mit Abdeckhaube zum Schutz vor indirekter Lichteinstrahlung



Bestelldaten

Typ	Artikelnummer	Verpackung Sack	Verpackung Karton
SMART Sensor T8 Clip + Cap	86459500	10 Stk.	200 Stk.

SMART Sensor Cap

Produktbeschreibung

- Abdeckhaube zum Schutz vor indirekter Lichteinstrahlung



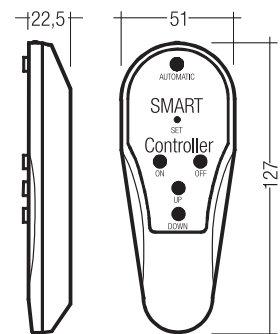
Bestelldaten

Typ	Artikelnummer	Verpackung Sack	Verpackung Karton
SMART Sensor Cap	86459501	50 Stk.	500 Stk.

IR-SMART Controller

Produktbeschreibung

- Optionale Infrarot-Fernbedienung
- Ein- und Ausschalten (On/Off-Taste)
- Dimmen (Up/Down-Taste)
- Aktivieren der automatischen Lichtregelung (Automatic-Taste)
- SollwertEinstellung der Lichtregelung (Set-Taste)



Bestelldaten

Typ	Artikelnummer	Verpackung Karton	Gewicht pro Stk.
DSI-SMART Controller	86451922	1 Stk.	0,075 kg

SMART Sensor Extension Cable

Produktbeschreibung

- Kabel zur optionalen Verbindung des Sensors mit einem zweiten Vorschaltgerät
- Nur zur Verwendung mit SMART Sensoren der Type 19fe



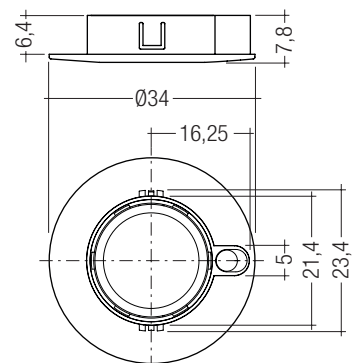
Bestelldaten

Typ	Artikelnummer	Länge	Verpackung Karton
SMART Sensor Extension Cable	86459176	0,8 m	1.500 Stk.

SMART Sensor Abdeckrahmen

Produktbeschreibung

- Abdeckrahmen zur Befestigung des Sensors direkt am Leuchtengehäuse



Bestelldaten

Typ	Artikelnummer	Verpackung Sack	Verpackung Karton
SMART Mounting Ring 5DPI	86459428	50 Stk.	200 Stk.

SMART Sensor 5DPI 19fe

In Kombination mit den Vorschaltgeräten PCA EXCEL one4all auf Basis der xtec II Plattform, ermöglicht der SMART Sensor 5DPI 19fe den Aufbau eines einfach zu bedienenden, kostengünstigen Konstantlichtsystems mit Bewegungsmelder.

Der Sensor löst bei Erkennen von Bewegung ein vordefiniertes Bewegungs-erkennungsprofil im Vorschaltgerät aus.

Die Konstantlichtregelung wirkt sich hierbei ausschließlich auf den sogenannten „Anwesenheitswert“ aus.

Ändert sich das Umgebungslicht, wird die künstliche Beleuchtungsstärke dementsprechend angepasst.

EIN/AUS-Schalten der PCA EXCEL one4all auf Basis der xtec II Plattform, ist bei installiertem SMART Sensor 5DPI 19fe über DSI-, DALI-Signale sowie switchDIM oder Netz möglich.

Installation



- Vor dem An- bzw. Abstecken des Sensors an der SMART Schnittstelle muss die Stromversorgung ausgeschaltet werden.
- Ausschließlich für Vorschaltgeräte mit xtec II Beschriftung
- Die SMART-Sensoren dürfen ausschließlich an die SMART Schnittstelle des PCA EXCEL one4all auf Basis der xtec II Plattform angeschlossen werden
- Die SMART-Schnittstelle ist nicht SELV
Es gelten die Installationsvorschriften für Netzspannung
- Achten Sie darauf, dass der Erfassungsbereich des Sensors im Beleuchtungsbereich der geregelten Leuchten liegt.
- Achten Sie darauf, dass sich die Erfassungsbereiche der Sensoren nicht überlappen. Das kann die Lichtregelung beeinflussen.
- Heizlüfter, Ventilatoren, Druck- und Kopiergeräte, welche sich im Erfassungsbereich befinden, können Anwesenheitsfehlerkennungen auslösen.
- Zur Vermeidung von Lichteinstrahlung durch die Lampen (Verfälschung der Messergebnisse) sollte der Sensor so installiert werden, dass von der Lampe kein Licht direkt auf den SMART Sensor fällt.

Temporäres Verändern des Sollwertes (Dimmen) ist bei installiertem Sensor mittels DALI oder switchDIM möglich.

Sollwert kann über IR-SMART Controller verändert und gespeichert werden.

Die Konfiguration des Sensors erfolgt mit dem Software-Tool masterCONFIGURATOR (ab Version 2.02).

Nähere Informationen finden sie in der xtec II Dokumentation.

Normen

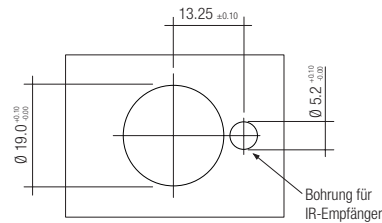
- EN 61547
- EN 61347-1
- EN 61347-2-11
- EN 55015

Befestigung durch Nocken am Sensorgehäuse:

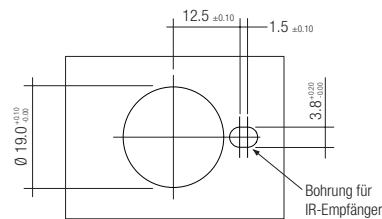


Über am Sensorgehäuse angebrachte Nocken kann der Sensor direkt ins Leuchtengehäuse eingesteckt werden.

Blechstärke: 0,8 – 1,2 mm



Variante 1

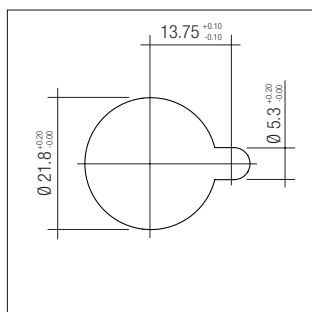


Variante 2

Befestigung mittels Abdeckrahmen am Leuchtengehäuse:

SMART Mounting Ring 5DPI (Art.nr. 86459428)

Blechstärke: 0,8 – 1,2 mm



Hinweis:

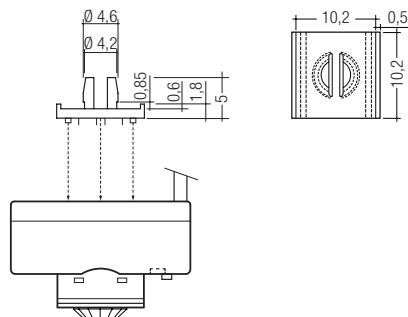
Bei der Installation ist darauf zu achten, dass der IR-Sensor sichtbar ist.

Befestigung mit SMART Sensor Befestigungsflansch (Art.nr. 86459328):



Über den Befestigungsflansch (Art.nr. 86459328) kann der Sensor auf das Leuchtgehäuse aufgesteckt werden.

Erforderlicher Bohrdurchmesser: Ø 4,3 mm
maximale Blechstärke: 0,8 mm



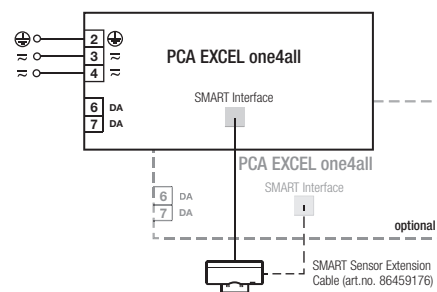
Inbetriebnahme

Hinweis: Damit der Sensor vom Vorschaltgerät erkannt wird, muss er bereits vor Anlegen der Eingangsspannung an der SMART Schnittstelle angeschlossen sein.

Bei Erweiterung um ein zweites Vorschaltgerät mittels SMART Sensor Extension Cable ist es bei DALI, DSI, switchDIM oder corridorFUNCTION notwendig, dass die Steuereingänge beider Vorschaltgeräte miteinander verbunden sind.

A) corridorFUNCTION mit integriertem Bewegungsmelder

PCA EXCEL one4all starten mit Softstart, danach wird die Bewegungserkennung und die Lichtregelung aktiviert.



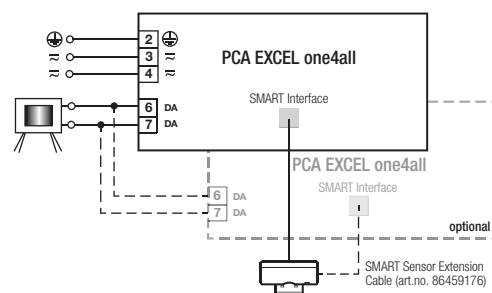
B) corridorFUNCTION mit externem Bewegungsmelder

Bei Anschluss eines handelsüblichen Bewegungsmelders an der zentralen Schnittstelle wird die corridorFUNCTION aktiviert (D1, D2). Durch Bewegung im Raum schalten die PCA EXCEL one4all EIN, keine Bewegung schaltet nach einer vom Bewegungsmelder abhängigen Zeit auf den Abwesenheitswert.

Die Konstantlichtregelung wirkt sich hierbei ausschließlich auf den sogenannten Anwesenheitswert aus.

Als corridorFUNCTION Profil wird das Profil des Sensors verwendet.

Der im SMART Sensor integrierte Bewegungsmelder ist in diesem Modus inaktiv.



C) Vor Einbindung eines PCA Excel one4all mit angeschlossenem SMART Sensor 5DPI an ein DSI oder DALI Lichtsteuerungssystem ist die Kompatibilität mit den Steuergeräten zu prüfen.

DSI

EIN/AUS-Schalten über digitalen DSI-Light-Level möglich. DSI-Light-Level = 0 schaltet leistungslos AUS, DSI-Signale > 0 schalten EIN.

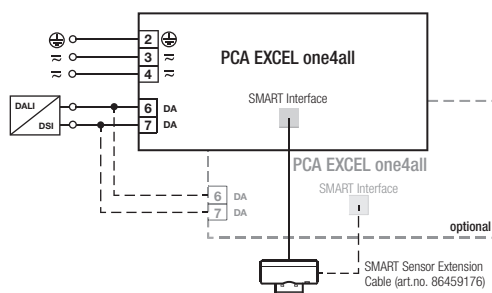
EIN bedeutet aktivieren des Bewegungsmelders.

DALI

EIN/AUS-Schalten ist über DALI-Befehle möglich. Ansteuerung über DALI-Befehle möglich. Nähere Informationen hierzu siehe x!tec II Dokumentation.

Extension Cable Erweiterung

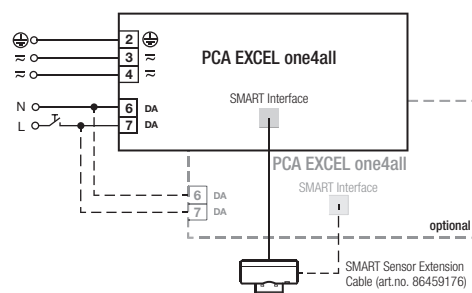
Wird DALI verwendet, müssen beide Vorschaltgeräte in der selben Gruppe sein und die Ansteuerung muss über Gruppenbefehle erfolgen.



D) switchDIM

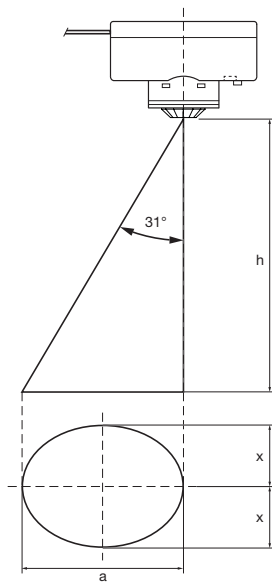
PCA EXCEL one4all mit switchDIM-Funktion können über einen kurzen Tastendruck EIN/ AUS geschaltet werden. Durch Auf-/ Abdimmen mittels langem Tastendruck kann der Sollwert der Lichtregelung temporär verändert werden. Nach AUS/EIN ist wieder der ursprünglich eingestellte Wert aktiv.

Bei der Kombination von Anwesenheitssteuerung und switchDIM kann es zu Unsynchronitäten kommen, wenn mehrere Vorschaltgeräte an denselben Taster angeschlossen sind und sich die Vorschaltgeräte bzw. die dort angebrachten Sensoren in größerem Abstand zueinander befinden.



Lichterfassung

Präzise Lichtmessung via Fotodioden



h	a	x
1,50 m	0,90 m	0,22 m
2,00 m	1,20 m	0,30 m
2,50 m	1,50 m	0,37 m
3,00 m	1,80 m	0,45 m
3,50 m	2,10 m	0,52 m
4,00 m	2,40 m	0,60 m
4,50 m	2,70 m	0,67 m
5,00 m	3,00 m	0,75 m

1 m = 1,094 yd

Der Erfassungsbereich des Sensors ist so dimensioniert, dass nicht nur ein einzelner Punkt auf der Arbeitsfläche, sondern ein gesamter Bereich erfasst und bewertet wird. Damit ist sichergestellt, dass sich durch Verschieben von Gegenständen auf der Arbeitsfläche keine Fehlmessungen und damit eine plötzliche Änderung des Lichtniveaus ergibt (z.B. weißes Papier).

Der absolute Wert ist abhängig von der verwendeten Leuchte sowie den Reflexionsverhältnissen im Raum. Die Änderung des Dimmwertes ist dynamisch an das Gesamtbeleuchtungsniveau angepasst.

Für die Lichtregelung sind folgende Betriebsarten über die Konfigurations-Software masterCONFIGURATOR einstellbar (ab Version 2.02):

Active	Konstantlichtregelung ist aktiv.
Inactive	Konstantlichtregelung ist deaktiviert. Die Beleuchtung wird auf einen einstellbaren Lichtwert eingeschaltet.

Sollwertspeicherung

Über die Up/Down Taste der Fernbedienung kann der Sollwert temporär verändert werden. Mittels Betätigung der Set Taste auf der Fernbedienung wird der Sollwert permanent gespeichert. Das Leuchtmittel signalisiert durch zweimaliges Blinken die erfolgreiche Speicherung.

Bei DALI ist die Sollwerteinstellung auch über masterCONFIGURATOR (ab Version 2.02) möglich.

Der DALI-Befehl „RESET“ bewirkt ein Zurücksetzen auf den vom Werk voreingestellten Wert.

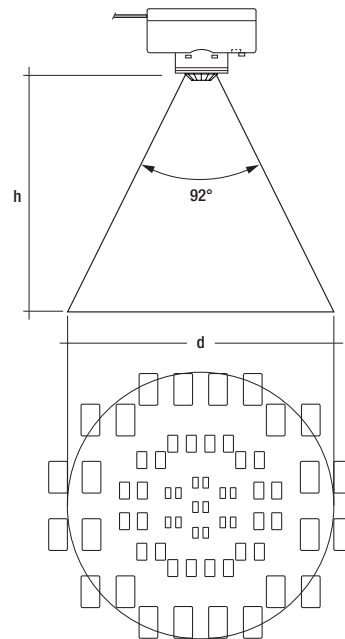
Bright-out

Wird die nominale Beleuchtungsstärke (z.B. 500 Lux) mit mehr als 150 % (z.B. 750 Lux) überschritten, so wird die Beleuchtung ausgeschaltet, auch wenn Bewegung erkannt wird.

Die Beleuchtung wird wieder eingeschaltet, wenn der gemessene Lichtwert den Sollwert unterschreitet.

Die Funktion ist über den masterCONFIGURATOR (ab Version 2.02) einstellbar.

Bewegungserfassung



Erfassungshalbwinkel:
46°
Reichweite:
2,5 m Anwesenheitserkennung
5 m Bewegungserkennung

h*	d
1,50 m	3,10 m
2,00 m	4,10 m
2,50 m	5,20 m
3,00 m	6,20 m
3,50 m	7,20 m
4,00 m	8,30 m
4,50 m	9,30 m
5,00 m	10,40 m

* Die empfohlene maximale Raumhöhe in Büroanwendungen ist 3 m und bei z.B. Korridoranwendungen 4 m.

Berechnung des Durchmessers: $d = 2 \times \tan(0,5 \times \alpha) \times h$

Für den Bewegungsmelder sind folgende Betriebsarten über die Konfigurations-Software masterCONFIGURATOR einstellbar (ab Version 2.02):

Active	Das Licht wird in Abhängigkeit der Anwesenheit einer Person automatisch ein- bzw. ausgeschaltet.
Only Off	Der Bewegungsmelder schaltet die angeschlossene Beleuchtung nur aus. Die Leuchten müssen manuell eingeschaltet werden.
Never Off	Der Sensor dimmt, nachdem er keine Bewegung erkannt hat auf den Parameter „Abwesenheitswert“ und bleibt auf diesem Lichtwert stehen
Inactive	Bewegungsmelder deaktiviert. Das Licht muss manuell ein- bzw. ausgeschaltet werden.

Nachlaufzeit

Zeitspanne, die startet, sobald keine Anwesenheit von Personen mehr detektiert wird. Wird während der Nachlaufzeit eine erneute Anwesenheit von Personen detektiert, so wird die Nachlaufzeit von neuem gestartet. Ist dies nicht der Fall, wird nach Ablauf der Nachlaufzeit die Überblendzeit gestartet.

Überblendzeit

Zeitspanne, während der die Lichtstärke vom Anwesenheitswert auf den Abwesenheitswert überblendet.

Ausschaltverzögerung

Zeitspanne, während der der Abwesenheitswert beibehalten wird, bevor die Beleuchtung ausgeschaltet wird. Je nach eingestelltem Profil kann die Ausschaltverzögerung unterschiedliche Werte annehmen oder nicht definiert sein.

Abwesenheitswert

Lichtstärke bei Abwesenheit von Personen

Anwesenheitswert

Lichtstärke bei Anwesenheit von Personen

Totzeit „manuelles Aus“

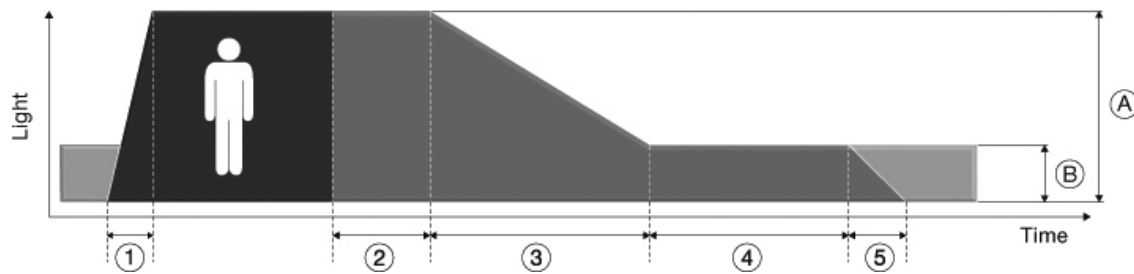
Bei manuellem Ausschalten über den Taster oder den IR-SMART Controller wird der Bewegungsmelder deaktiviert. Nach Ablauf einer Verzögerungszeit ohne erkannte Bewegung wird der Bewegungsmelder wieder aktiviert. Erkennt der Sensor während der „manuelles Aus“ Verzögerung eine Bewegung, startet die Zeit erneut.

Allgemeine Einstellungen

Parameter	Werkseinstellung
Bewegungsmelder	eingeschalten, ein/aus
Lichtregelung	eingeschalten
Sollwert Lichtregelung	500 lx
Bright-out Verzögerungszeit	0 min
Bright-out Schwellwert	150 %
Einschaltwert	auto (errechnet)

Bewegungsmelder-Einstellungen

Parameter	Werkseinstellung	Einstellbereich
1 Einblendzeit	< 0,7 s	–
A Anwesenheitswert	auf Regelwert	Abwesenheitswert bis 100 %
2 Nachlaufzeit	20 min	10 s bis 42,5 min
3 Überblendzeit	32 s	0 – 90,5 s
B Abwesenheitswert	10 %	0 % bis Anwesenheitswert
4 Ausschaltverzögerung	never off / 1 min / 30 min	0 s bis 42,3 min / never off
5 Ausblendzeit	< 0,7 s	–
Totzeit „manuelles Aus“	20 min	3 s bis 42,5 min



IR-SMART Controller

