

Sicherheitshinweise



Der elektrische Anschluß darf nur durch einen Fachmann unter Berücksichtigung der DIN-VDE-Vorschrift 0100, Teil 701 (Errichten von Starkstromanlagen mit Nennspannungen bis 1.000 V) ausgeführt werden

Reparaturen unter Berücksichtigung der DIN-VDE-Vorschrift 0701 (Instandsetzung, Änderung und Prüfung elektrischer Geräte) vornehmen

Bevor das DALI uP per USB mit dem PC verbunden wird, muß es von der DALI-Schnittstelle getrennt werden oder ein USB-Isolator mit 4kV Isolation zwischen DALI uP und PC eingefügt werden.

Montage / Installation

Beachten Sie die Sicherheitshinweise !

Das DALI uP kann mit in die Unterputzdose, z.B. hinter die Steuertaster, verbaut werden.

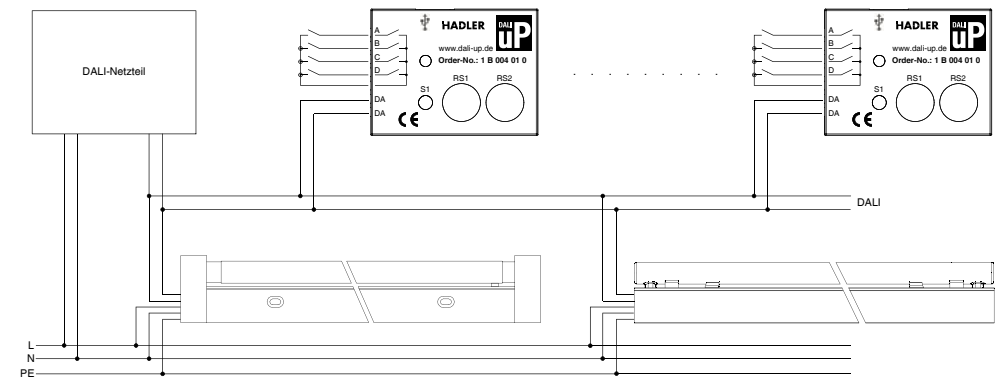
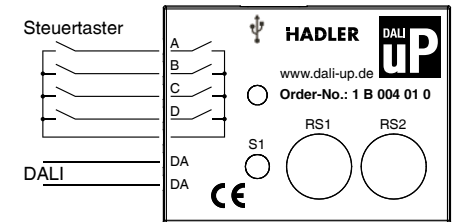
Die Spannungsversorgung für das DALI uP erfolgt über die DALI-Schnittstelle. Ein Anschluss an Netzspannung ist nicht zulässig.

Die Steuertaster (potentialfreie Schließer) werden direkt an das DALI uP angeschlossen.

DALI ist nicht SELV, daher gelten die Installationsvorschriften für Niederspannung.

Die DALI uP Module sind Multi-Masterfähig. Somit können mehrere Module in einem System installiert werden.

Die Leitungen der Tasteranschlüsse dürfen nicht verlängert werden.



Funktion

Auslieferungszustand:

Das DALI uP ist mit der Applikation „Schalten, Dimmen, Farbtemperatur“ vorkonfiguriert

Diese Applikation weist einem Tastenpaar (TA1, TA2 oder TA3, TA4) die Steuerung von Dimmung und Farbtemperatur zu. Es wird zwischen kurzen und langen Tastersignalen unterschieden.

- Kurzer Tastimpuls Ein- / Ausschalten
- Langer Tastimpuls Auf- / Abdimmen bzw. Wärmer / Kälter

Ein langer Tastimpuls im ausgeschalteten Zustand startet die adressierten Leuchten mit minimalem Dimlevel und dimmt diese auf.

Die Dimmung ist fix mit den Tastereingängen TA1 bzw. TA3 verknüpft. Farbtemperaturänderungen werden mit der jeweils folgenden Taste TA2 bzw. TA4 durchgeführt.

Der zuletzt gewählte Dimmlevel und die gewählte Farbtemperatur bleiben nach dem Ausschalten über den kurzen Tastimpuls erhalten und werden beim erneuten Einschalten automatisch wieder eingestellt.

Achtung: Die Steuerung der Farbtemperatur ist nur mit Leuchten möglich, die das Farbmodell „Colour Temperature“ nach DALI Device Type 8 unterstützen.

Konfiguration am DALI uP

- Ein- bzw. Ausschalten sowie Auf- / Abdimmen über den Taster TA1 oder TA3
- Ein- bzw. Ausschalten sowie Wärmer / Kälter über den Taster TA2 oder TA4

Adressierung: Broadcast

DALIuP ist auf Broadcast-Adressierung vorkonfiguriert. Es werden keine weiteren Einstellungen benötigt.

Adressierung: Gruppe

- 1) Wählen Sie am Drehschalter RS2 die zu steuernde Gruppe (0...15) aus.
Die am Drehschalter RS2 gewählte Gruppe wird unmittelbar mit maximalem Dimmlevel angesteuert. Alle anderen Gruppen werden automatisch mit minimalem Dimmlevel angesteuert. Diese Eigenschaft dient der Visualisierung der adressierten Gruppe.
- 2) Halten Sie die Programmier Taste P gedrückt und betätigen Sie zusätzlich den Installationstaster TA1 oder TA2, um die gewählte Gruppe diesen Tastern zuzuweisen.
Die Signal-LED der DALI-Controllers quittiert einen erfolgreichen Konfigurationsvorgang mit einem Blink-Signal.
- 3) Falls Sie eine zweite Gruppe adressieren möchten, wiederholen Sie die Vorgänge 2) und 3) mit den Installationstastern TA3 oder TA4.

Die Dimmgeschwindigkeit ist auf 33 Schritte / Sekunde vorkonfiguriert .
Über den Drehschalter RS1 kann die Dimmgeschwindigkeit variiert werden.

Konfiguration am PC

Diese und weitere Applikationen wie z.B. Szenensteuerung oder Anlagenadressierung können ebenso komfortabel per PC-Software ausgewählt und konfiguriert werden.
Informationen hierzu im Internet unter www.dali-up.de

Achtung: Bei der Konfiguration des DALI uP per PC sind die Sicherheitshinweise zu beachten!

DALI uP

