

Technisches Datenblatt

Bügel­schelle 2056 H-Fuß, 1-fach, Kunststoffdruckwanne,
A2

Artikelnummer: 1186316



Bügel­schelle mit Hammerkopf-Fuß, Kunststoffdruckwanne aus Polypropylen. Zur vertikalen und horizontalen Montage von 1 Einzelkabel an C-Profil­schiene. Für Schlitzweite 16 - 17 mm. Mit 1-gängiger Schraube an Druckwanne, universeller Sechskant-Schraubenkopf SW10, mit Schlitz und Kreuzschlitz. Geeignet für Montage im Innen- und Außenbereich. Der Einsatz einer Gegenwanne wird empfohlen.



A2 Edelstahl, rostfrei

2B blank, nachbehandelt

Stammdaten

Artikelnummer	1186316
Bezeichnung 1	Bügel­schelle 2056
Hersteller	OBO
Dimension	16-22mm
Werkstoff	Edelstahl, rostfrei 1.4301
Oberfläche	blank, nachbehandelt
Oberflächen­norm	
Kleinste VK-Einheit	50
Mengeneinheit	Stück
Gewicht	4,2 kg
Gewichtseinheit	kg/100 St.
CO Fußabdruck (GWP) Cradle-to-Gate	0,2247 kg COe / 1 Stück

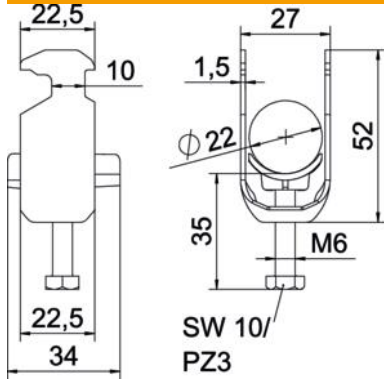
Technisches Datenblatt

Bügelschelle 2056 H-Fuß, 1-fach, Kunststoffdruckwanne,
A2

Artikelnummer: 1186316



Abmessungen



Länge	22,5 mm
Breite	27 mm
Höhe	52 mm
Blechstärke	1,5 mm
Maß A	22,5 mm
Maß B	27 mm
Maß C	34 mm
Maß G	M6
Maß H	52 mm
Maß L	35 mm
Maß t	1,5 mm

Technische Daten

Anzahl der Kabel/Rohre	1
für Rohrdurchmesser max.	22 mm
für Rohrdurchmesser min.	16 mm
für Schiene mit Schlitzweite (mit Intervall) max.	17 mm
für Schiene mit Schlitzweite (mit Intervall) min.	16 mm
Gewinde	M6
Halogenfrei	ja
Länge Außenmaß	34 mm
Max. Anzugsdrehmoment	3 Nm
Mit Kunststoffwanne	ja
Montageart	Profilschiene
Schlitzweite	10 mm
Spannbereich D max.	22 mm
Spannbereich D min.	16 mm
Zusatz Oberfläche	unbehandelt
Zusatz Werkstoff	rostfreier Stahl
Mit Gegenwanne	nein
Werkstoff der Wanne	Kunststoff
Werkstoffgüte der Wanne	Polypropylen