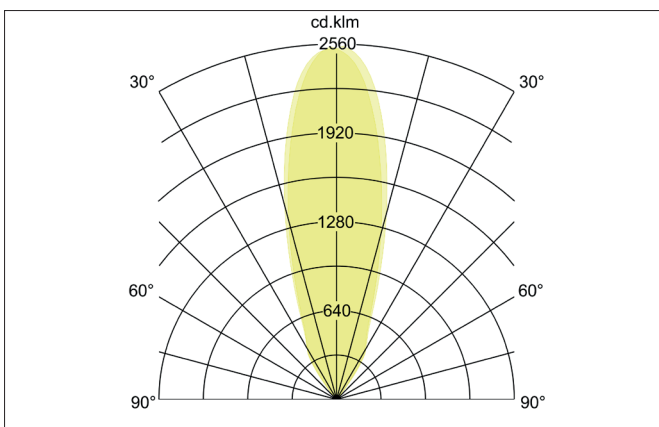
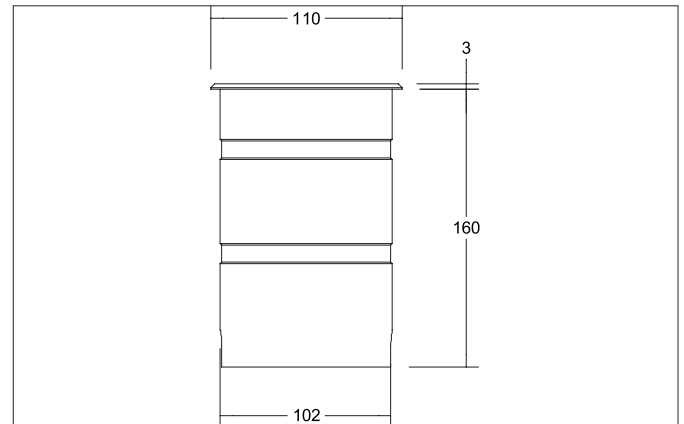


BOLED LED-floor recessed light BOLED, V4A, IP67
 Artikel-Nr. 14054223

 Licht.
 Für Generationen.

Tender

Runde LED-Bodeneinbauleuchte, V4A, IP67, Einbauöffnung Ø 102 mm, Einbautiefe 160 mm, Gewicht 1,507 Kg, mit rotationssymmetrisch tief-breit-strahlender Lichtstärkeverteilung. Optimale Lichtverteilung durch eine Glas transparent Abdeckung. Bemessungslichtstrom 1.320 lm, Bemessungsleistung 1 x 15 W, Leuchten-Lichtausbeute 88 lm/W, Lichtfarbe warmweiß, ähnlichste Farbtemperatur (CCT) 3.000 K, allgemeiner Farbwiedergabeindex CRI > 80, Zulässige Umgebungstemperatur (ta): -20 °C - +25 °C, Schutzklasse (EN 61140): I, Schutzart (DIN EN 60529): IP67, Stoßfestigkeitsgrad nach IEC62262: IK08, inkl. Konverter zum Anschluss an 230 V-Netzspannung, schaltbar, 1.000 mm Anschlussleitung mit Aquastop, 500 Kg, Die Einbauleuchte ist nicht für den Einbau im Verkehrsbereichen geeignet. Für den Anschluss an ein passendes Betriebsgerät, 230,00V AC schaltbar . Das Produkt erfüllt die grundlegenden Anforderungen der anwendbaren EU-Richtlinien und des Produktsicherheitsgesetzes und trägt die CE-Kennzeichnung.

Article data	
Artikel-Nr.	14054223
GTIN	4251433926214
Series name	BOLED
Kurzbeschreibung	LED-floor recessed light BOLED, V4A, IP67
Material	Edelstahl V4A / Aluminium / Glas
Colour	Stainless steel
Shape	round
Outer diameter	110 mm
Built-in diameter	102 mm
Installation depth	160 mm
scope of delivery	Incl. converter for connection to the 230-V mains voltage
weight	1.507 kg

BOLED LED-floor recessed light BOLED, V4A, IP67

Artikel-Nr. 14054223

Licht.
Für Generationen.

Lighting technology	
Colour temperature	3000 K
Light colour	White
Luminous flux	1,320 lm
System efficiency	88 lm/W
Colour rendering	CRI > 80
Reflector	High-gloss
Beam angle	38 °
Light sharing	Symmetric

Operating technology of the luminaires	
System output	15 W
Voltage type	AC
AC nominal voltage max	230 V
Frequenz max.	50 Hz
Lamp	LED
Protection class	I
Degree of protection	IP67
Control	on/off
Leuchtmittelwechsel möglich	ja

Mounting technology	
Mounting method	Recessed mounting
Place of installation	Floor-mounted
Adjustability	Not adjustable
Max. load	500 kg
Over rollable	No
Impact resistance	IK08
Further references	V4A
Material cover	Glass transparent

Packing data	
Gross weight	1.585 kg
Length of packaging	120 mm
Packaging width	120 mm
Packaging height	200 mm