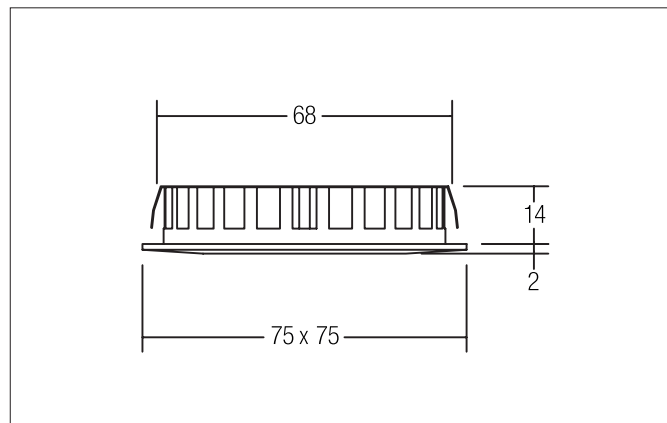


**LED-Einbaudownlight, IP44**

Artikel-Nr. 12128153

Licht.  
Für Generationen.



**Ausschreibungstext**

LED-Einbaudownlight, IP44, nickel matt, quadratisch. Ausgeführt in kompakter Bauform für werkzeuglose Schnellmontage zum Deckeneinbau. Leuchte optimiert zur Installation in Möbeln und Holzwerkstoffen. Montageart: Einbaumontage, Montageort: Deckenmontage, Material: Aluminium-Druckguss / Kunststoff, Schutzart raumseitig: nach DIN EN 60529: IP44\*, Schutzklasse: (EN 61140) III, Spannung: 12V, Leistung: 5W, Anzahl der Leuchtmittel / Fassungen: 1.0 Stk, Lichtstrom: 400lm, Farbtemperatur: 2.900 K, Lichtfarbe: weiß, Abstrahlwinkel: 60°, Verstellbarkeit: nicht verstellbar, ohne Betriebsgerät, Art der Dimmung: abhängig vom Betriebsgerät.

Artikeldaten	
Artikel-Nr.	12128153
GTIN	4250047702450
Kurzbeschreibung	LED-Einbaudownlight, IP44
Material	Aluminium-Druckguss / Kunststoff
Farbe	nickel
Ausführung der Oberfläche	matt
Form	quadratisch
Einbaudurchmesser	68 mm
Einbautiefe	14 mm
Länge	75 mm
Breite	75 mm
Aufbauhöhe	3 mm
Lieferumfang	inkl. 2.000 mm Anschlussleitung
Nettogewicht	0,108 kg

**LED-Einbaudownlight, IP44**

Artikel-Nr. 12128153



Licht.  
Für Generationen.

Lichttechnik	
Farbtemperatur	2900 K
Lichtfarbe	weiß
Lichtaustritt	direkt
Lichtstrom	400 lm
Systemeffizienz	80 lm/W
Farbwiedergabe	CRI 85
Reflektor	ohne
Abstrahlwinkel	60 °
Lichtverteilung	symmetrisch

Betriebstechnik Leuchten	
Systemleistung	5 W
Spannungsart	DC
DC Nennspannung max	12 V
Leuchtmittel	LED
Schutzklasse	III
Schutzart raumseitig	IP44
Schutzart deckenseitig	IP20
mögliche Konverter pro 1 Stk. Leuchte	17106 17110
Ansteuerung	abhängig vom Betriebsgerät
Leuchtmittelwechsel möglich	ja

Montagetechnik	
Montageart	Einbaumontage
Montageort	Deckenmontage
Verstellbarkeit	nicht verstellbar
Prüfzeichen	MM
Weitere Hinweise	keine Abdeckung mit Wärmedämmmaterial
Werkstoff der Abdeckung	Kunststoff opal

Logistische Daten	
Bruttogewicht	0,123 kg
Länge Verpackung	85 mm
Breite Verpackung	43 mm
Höhe Verpackung	84 mm

Lieferbares Zubehör	
	<p>Artikel-Nr.: 17106000                      Kurzbeschreibung: LED-Netzgerät 12 V DC, schaltbar                      Leistung: 1 - 15 W                      Abmessung: 105 mm x 49 mm x 18 mm</p>
	<p>Artikel-Nr.: 17110000                      Kurzbeschreibung: LED-Netzgerät 12 V DC, schaltbar                      Leistung: 1 - 30 W                      Abmessung: 185 mm x 48 mm x 20 mm</p>