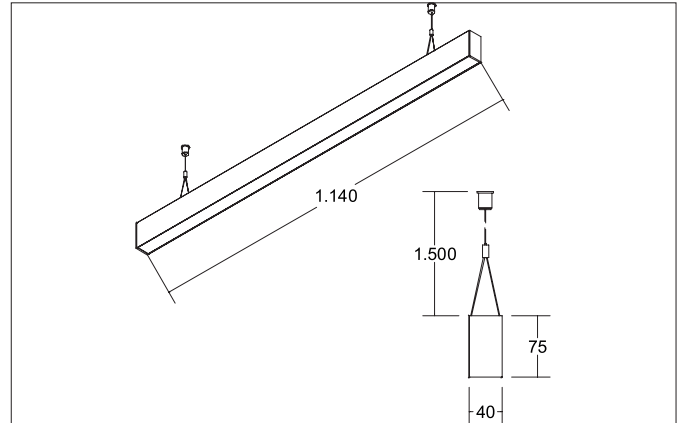
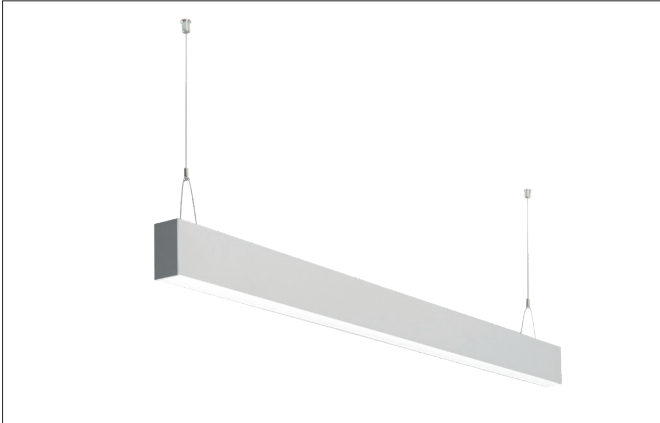


**BIRO40 LED pendant profile luminaire direct BIRO40**

Artikel-Nr. 77243698

Licht.  
Für Generationen.**Tender**

Rechteckige LED-Pendel-Profilleuchte direkt, Leuchtenlänge 1.144 mm, Leuchtenbreite 40 mm, Höhe 75 mm, für Pendelmontage. Pendellänge max. 1.500 mm mit rotationssymmetrisch tief-breit-strahlender Lichtstärkeverteilung. Optimale Lichtverteilung durch eine satinierte Abdeckung. Bemessungslichtstrom 2.570 lm, UGR < 25, Bemessungsleistung 31,4 W, Leuchten-Lichtausbeute 82 lm/W, Lichtfarbe warmweiß bis tageslichtweiß, ähnlichste Farbtemperatur (CCT) 2.700 - 6.500 K, allgemeiner Farbwiedergabeindex CRI > 80, Lebensdauer L70/B50 bei 25 °C: 65000 h, Lebensdauer L80/B50 bei 25 °C: 70000 h, Gehäusewerkstoff: Aluminium / Acryl, Farbe: silber, Zulässige Umgebungstemperatur (ta): -20 °C - +25 °C, Schutzklasse (EN 61140): I, Schutzart (DIN EN 60529): IP20. Mit elektronischem Betriebsgerät, DALI dimmbar. Das Produkt erfüllt die grundlegenden Anforderungen der anwendbaren EU-Richtlinien und des Produktsicherheitsgesetzes und trägt die CE-Kennzeichnung.

Article data	
Artikel-Nr.	77243698
GTIN	4251433935025
Series name	BIRO40
Kurzbeschreibung	LED pendant profile luminaire direct BIRO40
Material	Aluminium / Acrylic
Colour	Silver
Shape	rectangular
Length	1,144 mm
Width	40 mm
Aufbauhöhe	75 mm
weight	0.000 kg

**BIRO40 LED pendant profile luminaire direct BIRO40**

Artikel-Nr. 77243698

Licht.  
Für Generationen.

Lighting technology	
Colour temperature	2700 K - 6500 K
Light colour	White
Light output	Direct
Luminous flux	2,570 lm
System efficiency	82 lm/W
McAdam-Step	McAdam-Step 3
Colour rendering	CRI > 80
Leuchtenoptik	Abdeckung satiniert
Reflector	Without
Beam angle	80 °
Glare evaluation	UGR < 25
Light sharing	Symmetric

Operating technology of the luminaires	
System output	31.4 W
Voltage type	AC
AC nominal voltage max	230 V
Frequenz max.	50 Hz
Lamp	LED
Protection class	I
Degree of protection	IP20
Control	DALI
Rated life time L70/B50 at 25 °C	65000 h
Rated life time L80/B50 at 25 °C	70000 h

Mounting technology	
Mounting method	Suspended
Place of installation	Ceiling-mounted
Adjustability	Not adjustable
Pendulum length max.	1,500 mm
Material cover	Satinised

Packing data	
Gross weight	3.04 kg
Length of packaging	1,260 mm
Packaging width	95 mm
Packaging height	90 mm