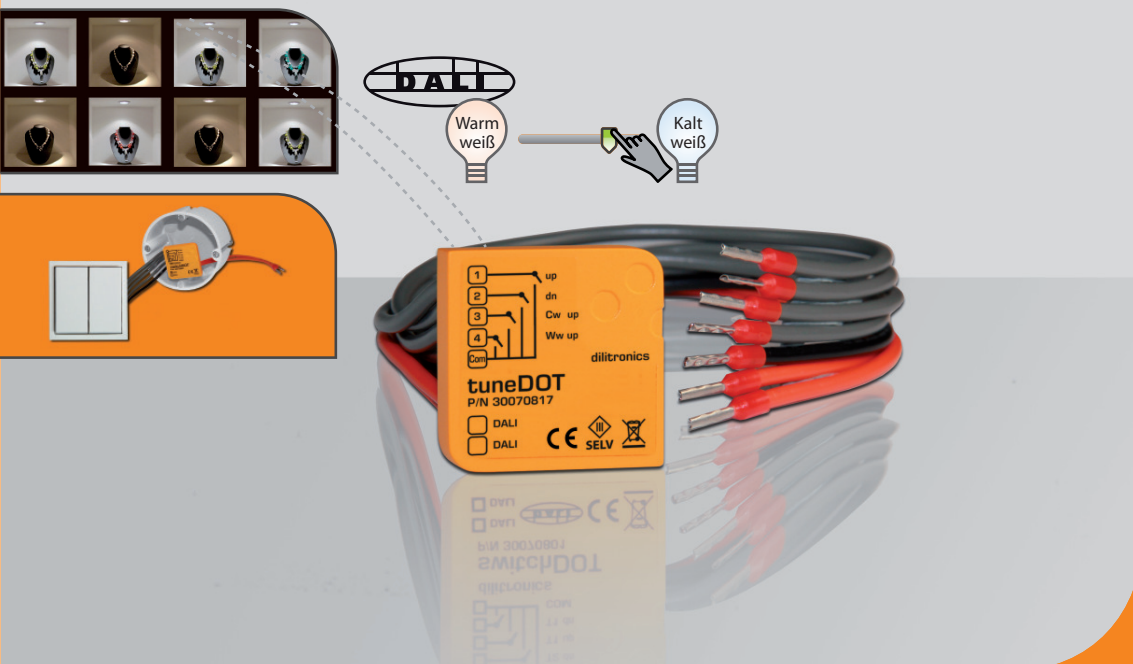


tuneDOT

DALI Colour Tune Interface

Für Farbmischung von kaltweißen & warmweißen Licht über handelsübliche Taster im DALI-Bus



Repräsentative Lichtsteuerung:

tuneDOT ist ein Modul zum einfachen Mischen der Lichtfarbe von warmweißen und kaltweißen DALI-Leuchten. Mittels konventionellen Lichttastern können neben der Einstellung des Mischungsverhältnisses, die Leuchten auch gedimmt werden. Das eingestellte Mischverhältnis bleibt beim Dimmen und Schalten erhalten. Eine bedarfsgerechte Lichtsteuerung z.B. in Shops oder in Krankenhäusern kann mit dem tuneDOT optimal realisiert werden.

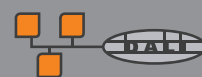
Funktionale Lösung:

Die kleine und kompakte Bauweise des Moduls ermöglicht eine mühelose Installation in Unter- und Aufputzdosen. tuneDOT ermöglicht das Senden von Dimmbefehlen an zwei DALI-Gruppen (warmweiße und kaltweiße Leuchten).

Komfortabler Einsatz:

Das tuneDOT Modul ist einfach zu bedienen. Aufgrund der Multi-Controller-Fähigkeit können mehrere Module in einem DALI-Bus integriert werden. Die Stromversorgung erfolgt über die DALI-Leitung.

Multi-Controller-fähig



Benutzerfreundlich



Innen- und Außeneinsatz



Farbmischung via Taster

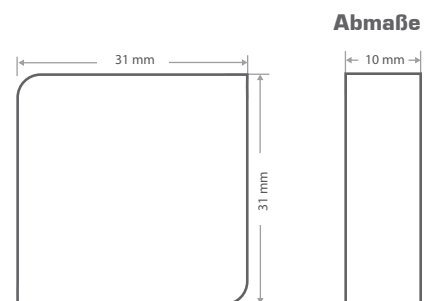
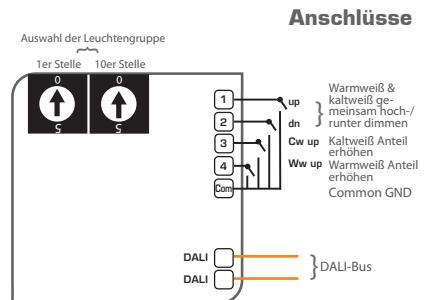


Warum tuneDOT

Lichtfarbmischung von kaltweiß und warmweiß im DALI-Bus
4 Tasteingänge für den Anschluss konventioneller Lichttaster
Befehle an 2 DALI-Gruppen
Multi-Controller-fähig
Installation in Auf- / Unterputzdosen
Für Innen- und Außeneinsatz

Spezifikation

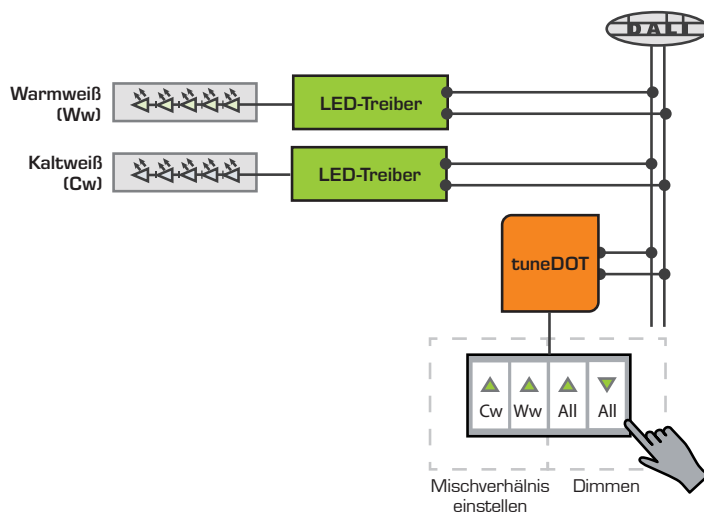
Spezifikation	
Stromversorgung	aus DALI-Leitung
Stromaufnahme	< 6 mA
Eingang	4 Tasteingänge (z.B. für 2 Tastwippen)
Ausgang	DALI
Adressenauswahl	Befehle an 2 DALI-Gruppen, Auswahl über Drehschalter am tuneDOT
Multi-Controller Fähigkeit	Ja
Betriebstemperatur	-20...+60° C
Schutzart	IP65
Länge Anschlusskabel	je 200 mm
Querschnitt Anschlusskabel	0.5 mm ²
Abmaße	31 mm x 31 mm x 10 mm
Gewicht	25 g



Bestellinformation

Produkt	Bestellnummer
tuneDOT	30070817
Direkt online bestellen	shop.dilitronics.com

Applikation



dilitronics GmbH

Felsbachstr. 5
07745 Jena, Germany
Phone +49 3641 875757-0
Fax +49 3641 875757-9
www.dilitronics.com
contact@dilitronics.com