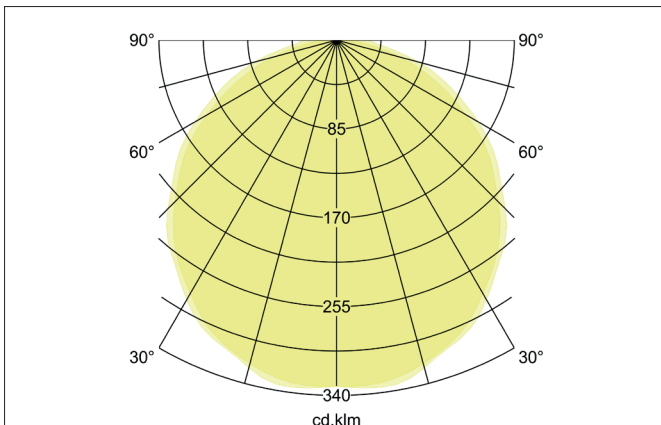
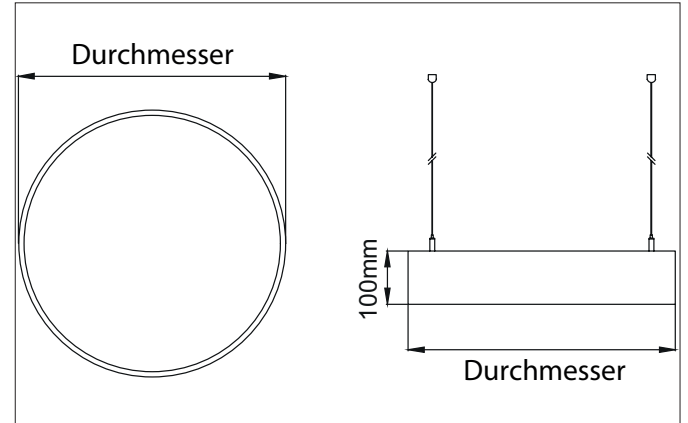


**BIRO CIRCLE LED-Pendel-Flächenleuchte, direkt, DALI dimmbar**  
 Artikel-Nr. 13613173

Licht.  
Für Generationen.



**Ausschreibungstext**  
 Runde LED-Pendel-Flächenleuchte, direkt, DALI dimmbar, Leuchtdurchmesser 1200 mm, Höhe 100 mm, für Pendelmontage. Pendellänge max. 5.000 mm mit rotationssymmetrisch tief-breit-strahlender Lichtstärkeverteilung. Optimale Lichtverteilung durch eine opale Kunststoff-Abdeckung. Bemessungslichtstrom 19.650 lm, Bemessungsleistung 1 x 175 W, Leuchten-Lichtausbeute 112 lm/W, Lichtfarbe warmweiß, ähnlichste Farbtemperatur (CCT) 3.000 K, allgemeiner Farbwiedergabeindex CRI > 80, Lebensdauer L70/B50 bei 25 °C: 50000 h, Lebensdauer L80/B50 bei 25 °C: 50000 h, Gehäusewerkstoff: Aluminium / Stahl / Kunststoff, Farbe: strukturweiß, Zulässige Umgebungstemperatur (ta): -20 °C - +25 °C, Schutzklasse (EN 61140): I, Schutzart (DIN EN 60529): IP40. Mit elektronischem Betriebsgerät, DALI dimmbar. Das Produkt erfüllt die grundlegenden Anforderungen der anwendbaren EU-Richtlinien und des Produktsicherheitsgesetzes und trägt die CE-Kennzeichnung.

| Artikeldaten              |   |
|---------------------------|---|
| Artikel-Nr.               | 13613173  |
| GTIN                      | 4251433943051                                       |
| Serienname                | BIRO CIRCLE   |
| Kurzbeschreibung          | LED-Pendel-Flächenleuchte, direkt, DALI dimmbar     |
| Material                  | Aluminium / Stahl / Kunststoff                      |
| Farbe                     | weiß  |
| Ausführung der Oberfläche | struktur  |
| Form                      | rund  |
| Außendurchmesser          | 1200 mm   |
| Aufbauhöhe                | 100 mm  |
| Lieferumfang              | inkl. Konverter zum Anschluss an 230 V-Netzspannung |
| Nettogewicht              | 0,000 kg  |

**BIRO CIRCLE LED-Pendel-Flächenleuchte, direkt, DALI dimmbar**

Artikel-Nr. 13613173

Licht.  
Für Generationen.

| Lichttechnik    |               |
|-----------------|---------------|
| Farbtemperatur  | 3000 K        |
| Lichtfarbe      | weiß          |
| Lichtaustritt   | direkt        |
| Lichtstrom      | 19.650 lm     |
| Systemeffizienz | 112 lm/W      |
| Farbtoleranz    | McAdam-Step 3 |
| Farbwiedergabe  | CRI > 80      |
| Reflektor       | ohne          |
| Abstrahlwinkel  | 116 °         |
| Lichtverteilung | symmetrisch   |

| Betriebstechnik Leuchten      |         |
|-------------------------------|---------|
| Systemleistung                | 175 W   |
| Spannungsart                  | AC      |
| AC Nennspannung max.          | 230 V   |
| Frequenz max.                 | 50 Hz   |
| Leuchtmittel                  | LED     |
| Schutzklasse                  | I       |
| Schutzart raumseitig          | IP40    |
| Ansteuerung                   | DALI    |
| Leuchtmittelwechsel möglich   | ja      |
| Lebensdauer L70/B50 bei 25 °C | 50000 h |

| Montagetechnik          |                   |
|-------------------------|-------------------|
| Montageart              | Pendelmontage     |
| Montageort              | Deckenmontage     |
| Verstellbarkeit         | nicht verstellbar |
| Pendellänge max.        | 5.000 mm          |
| Werkstoff der Abdeckung | Kunststoff opal   |

| Logistische Daten |          |
|-------------------|----------|
| Bruttogewicht     | 8,6 kg   |
| Länge Verpackung  | 1.050 mm |
| Breite Verpackung | 1.050 mm |
| Höhe Verpackung   | 120 mm   |