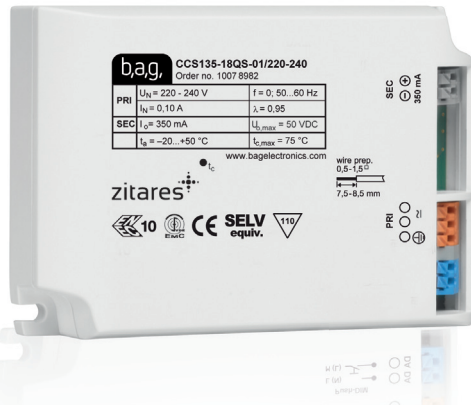




Nicht dimmbare Konstantstrom Betriebsgeräte für Einkanal LED Modul Anwendungen



Leistungsmerkmale

- Einkanalausgang für Hochleistungs LED Beleuchtungsanwendungen
- Die max. Ausgangsspannung ist auf 60 VDC SELV equiv. begrenzt
- Sehr hohe Energieeffizienz von bis zu 90%
- Softstart und geringe Welligkeit des Ausgangsstroms
- Zum Einsatz in Schutzklasse I Leuchten
- Umfassend geschütztes EVG gegen anormalen Betrieb, wie z.B. Kurzschluss, Leerlauf, Überlast
- Geeignet für Gleichspannungsbetrieb und Einsatz in Notbeleuchtungsanlagen in Anlehnung an EN 61347-2-3/J
- Hohe Designfreiheit durch sehr flaches Gehäuse zum Einbau in Leuchten; alternative Gehäuseausführung für unabhängigen Betrieb
- Gleiche Abmessungen und Klemmenbelegung für DALI, 1-10V und nicht dimmbare Betriebsgeräte
- Einfache Installation durch Steckklemmen mit Drücker und Standard M4 Befestigungslöcher
- Zertifiziert als thermisch geschützte Vorschaltgeräte, z. B. für Einsatz in ∇ - Leuchten
- Einhaltung internationaler Normen zur Sicherheit und Arbeitsweise, elektromagnetische Verträglichkeit und Störsicherheit

EVG-Ausführungen

Bezeichnung	Best.-Nr.	Type of LED modules
CCS135-18QS-01/220-240	10078982	1 x 350 mA; max. 50V
CCS135-18QI-01/220-240	10078988	1 x 350 mA; max. 50V
CCS170-35QS-01/220-240	10078983	1 x 700 mA; max. 50V
CCS170-35QI-01/220-240	10078989	1 x 700 mA; max. 50V

Zur Verwendung mit

- Hochleistungs-LEDs (LED Module) für Konstantstrombetrieb 350 mA bzw. 700 mA

Anwendungsbereiche

- Büros & Schulen
- Öffentliche Gebäude
- Hotels und Gastronomie
- Shops

Kennzeichnungen





Nicht dimmbare Konstantstrom Betriebsgeräte für Einkanal LED Modul Anwendungen

Technische Daten

Netzspannungsversorgung	
Nennspannungsbereich	220 V – 240 V
Max. zulässiger Spannungsbereich (dauernd)	198 V – 264 V
Frequenz	0 / 50 Hz ... 60 Hz
Batteriebetrieb	
Spannungsbereich für Dauerbetrieb	198 VDC – 278 VDC
Unterer Grenzwert für vorübergehenden Betrieb	176 VDC
Verhalten bei Netzüberspannung	
Abschaltung der LEDs bei	ca. 320 VAC
Überspannungsfestigkeit	350 VAC / 2 h
Ableitstrom	< 0,5 mA / EVG
Klirrfaktor	< 10 %
Toleranz des Ausgangsstroms	± 5 %
Max. Welligkeit des Ausgangsstroms	± 10 %
Einschaltzeit	< 0,5 s
Schutzart	IP 20
Begrenzung der Ausgangsspannung	60 VDC, SELV equivalent
Verhalten bei Leerlaufbetrieb	Geschützt - Begrenzung der Ausgangsspannung; kein Stromfluss
Verhalten bei Überlastbetrieb	Geschützt - Begrenzung der Ausgangsspannung
Verhalten bei Kurzschlussbetrieb	Geschützt - Ausgangsstrom reduziert
Max. Temperatur an der Gehäuseoberfläche	+ 110 °C (gem. EN 61 347-2-3/C)
Anschlussklemmen	
für eindrahtige starre oder mehrdrahtige Leiter	
Ausführung	45°-Klemme mit Drücker
Leiterquerschnitt	0,5 mm ² – 1,5 mm ²
Abisolierlänge	7,5 mm – 8,5 mm
Leitungslänge zum LED Modul	< 2 m

Zulässige Temperaturen

Ausführung	Umgebung (t _a)	Gehäuse (t _c)
CCS1...QS...	- 25 °C ... + 50 °C	max. + 75 °C
CCS1...QL...	- 25 °C ... + 50 °C	max. + 70 °C

Lebensdauer

Ausführung	Nennlebensdauer	Erweiterte Lebensdauer	Ausfallrate
CCS1...QS...	50.000 h (Betrieb bei t _c = 75 °C)	100.000 h (Betrieb bei t _c = 65 °C)	< 10 %
CCS1...QL...	50.000 h (Betrieb bei t _c = 70 °C)	100.000 h (Betrieb bei t _c = 60 °C)	< 10 %

Leitungsschutzschalter/Einschaltstrom

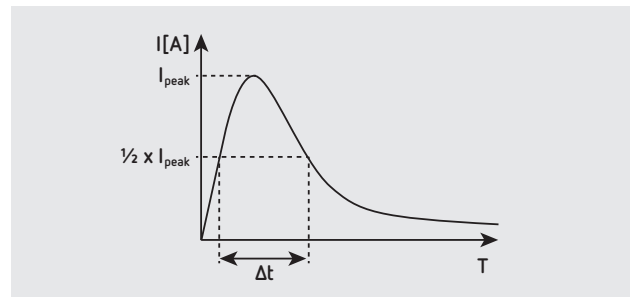
Ausführung	typ. I _{peak} / Δt	Anzahl EVG an einpoligen Leitungsschutzschaltern				
		LS-Typ	10 A	16 A	20 A	25 A
CCS1...	36 A / 155 μs	B	15	24	30	37
		C	25	40	50	62

Alle Angaben für U_{Netz} = 230 VAC, Netzimpedanz = 1 Ω.

Bei mehrpoligen LS reduziert sich die max. Anzahl um 20%.

Die max. Anzahl kann bei LS verschiedener Hersteller abweichend sein; Angaben des Herstellers sind zu beachten.

Generell wird für Beleuchtungsgruppen der Einsatz von C-Automaten empfohlen.





Nicht dimmbare Konstantstrom Betriebsgeräte für Einkanal LED Modul Anwendungen

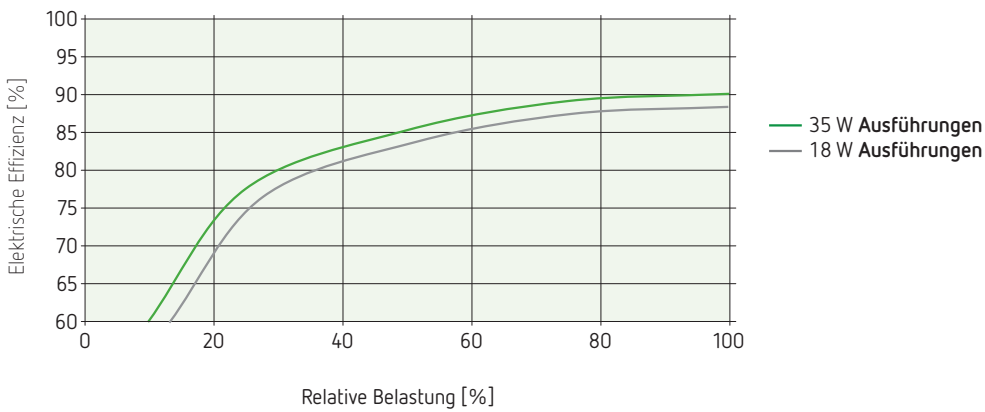
Betriebsdaten



Ausführung	Eingangsstrom*	Leistungs-faktor *	max. System-leistung *	EVG Effizienz *	Konstanter Ausgangs-strom	Min. Ausgangs-spannung	Max. Ausgangs-spannung	Min. Gesamtaus-gangsleistung	Min. Gesamtaus-gangsleistung	Prüfzeichen
	A		W	%						
CCS135...	0,19	0,95	20	88	350	10	50	3,5	18	a, b**
CCS170...	0,38	0,95	39	90	700	10	50	7,0	35	a, b**

* Nennbetrieb: 230 VAC; 100% Last
 ** EMC nur für Einbau in (QS) Ausführung

Lastabhängigkeit der Effizienz

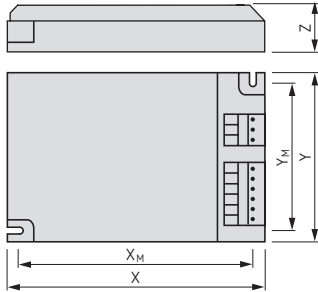




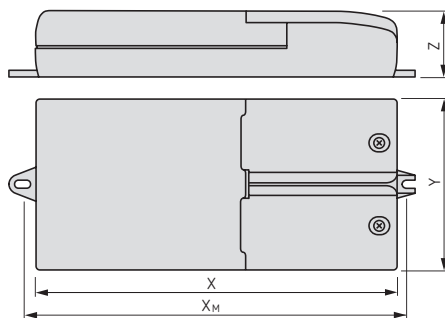
Nicht dimmbare Konstantstrom Betriebsgeräte für Einkanal LED Modul Anwendungen

Abmessungen

CCS1...QS...

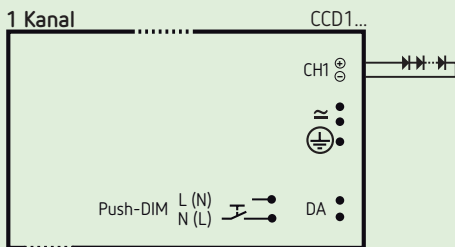


CCS1...QL...



Ausführung	X	X _M	Y	Y _M	Z	Gewicht	VPE
	mm	mm	mm	mm	mm	kg	Stk.
CCS1...QS...	123	111	79	67	22	0,2	30
CCS1...QL...	180	191	86	–	33	0,25	20

Anschlussbilder



Normenkonformität

EN 61347-1	Allgemeine und Sicherheitsanforderungen
EN 61347-2-13	Besondere Anforderungen an gleich- oder wechselstromversorgte elektronische Betriebsgeräte für LED-Module
EN 62384	Anforderungen an die Arbeitsweise: Gleich- oder wechselstromversorgte elektronische Betriebsgeräte für LED Module
EN 61547	EMV-Störfestigkeit: Einrichtungen für allgemeine Beleuchtungszwecke
EN 55 015	Funkentstörung bis 300 MHz (CDN-Verfahren)
Umwelttests zur mechanischen Belastbarkeit:	
IEC 60 068-2-6	Test Fc: Vibrationen (sinusförmig)
IEC 60 068-2-27	Test Ea: Stoß- und Schlagfestigkeit
IEC 60 068-2-29	Test Eb: Stoß- und Schlagfestigkeit
Qualitätsmanagement zertifiziert nach ISO 9001	