



CoreLine LED- Feuchtraumleuchte

WT120C G2 LED80S/840 PSD L1500

Coreline Waterproof G2 LSC - LED Module, system flux 8000 lm
- 840 Neutralweiß - Elektronisches Betriebsgerät, DALI-regelbar

Erfüllt das CoreLine Versprechen – Innovativ, einfach zu installieren und hochwertig. Die Leuchten können herkömmliche Leuchten mit Leuchtstofflampen von 18 W bis 58 W ersetzen. Mit ihrem schlanken und moderneren Design bewahrt sie weiterhin ihre bekannte und geschätzte Architektur. Die Installation ist dank des durchdachten Designs schnell und einfach. Die CoreLine Feuchtraumleuchte bietet eine bessere Lichtverteilung für eine einfache und effektive Beleuchtung. Interact Ready-Leuchten mit integrierter funkbasierter Lichtsteuerung sind ebenfalls in dieser Produktreihe erhältlich und können mit Interact-Gateways, -Sensoren und -Software verwendet werden.

Produkt Daten

Allgemeine Eigenschaften		Steuerungsschnittstelle	
Lampenfamiliencode	LED80S [LED Module, system flux 8000 lm]	Steuerungsschnittstelle	DALI
Farbe der Lichtquelle	840 Neutralweiß	Anschluss	Schnellsteckverbinder, 5-polig
Lichtquelle austauschbar	Nein	Kabel	No
Anzahl Vorschaltgeräte	1 Einheit	IEC-Schutzart	Schutzklasse I
Betriebsgerät	PSD [Elektronisches Betriebsgerät, DALI-regelbar]	Glühfadentest	Temperatur: 850 °C, Dauer: 30 s
Betriebsgerät inklusive	Ja	Entflammbarkeitszeichen	D [Für Montage auf leicht entflammaren Oberflächen]
Optiktyp	110 [Ausstrahlungswinkel 110°]	CE-Zeichen	ja
Typ optische Abdeckung/Linse	MLO [OLC-Microlinsenoptik]	ENEC-Zeichen	ENEC Zeichen
Ausstrahlungswinkel Leuchte	105°	Garantiedauer	5 Jahre
		Hinweise	* LightingEurope, der Fachverband der europäischen Lichtindustrie informiert im

CoreLine LED-Feuchtraumleuchte

„Leitfaden zur Bewertung der Leistungsfähigkeit von LED-Leuchten – Januar 2018“: Statistisch gesehen gibt es keinen relevanten Unterschied im Lichtstromrückgang bei B50 oder zum Beispiel B10. Deshalb stellt der Wert der Mittleren Nutzlebensdauer B50 auch den B10-Wert dar. Wird der B-Wert nicht angegeben, gilt die Angabe des Lichtstromrückgangs für B50 (=B10). Die Kommunikation der „Nutzlebensdauer (LxxBxx)“ wird zukünftig als „Mittlere Nutzlebensdauer (Lxx)“ bezeichnet, die den B50-Wert darstellt. Dabei wird anstatt z. B. „Nutzlebensdauer (L80B50)“ neu „Mittlere Nutzlebensdauer (L80)“ kommuniziert.

Konstante Lichtabstrahlung	Nein
Max Anzahl pro Sicherungsautomat	29
EU RoHS-konform	Ja
Product Family Code	WT130C [Coreline Waterproof G2 LSC]
Unified Glare Rating CEN	25

Elektrische Kenndaten

Eingangsspannung	220 bis 240 V
Eingangsfrequenz	50 oder 60 Hz
Einschaltstrom	20,9 A
Einschaltzeit	0,192 ms
Leistungsfaktor (min.)	0.9

Dimmen

Dimmbar	Ja
---------	----

Mechanische Kenndaten

Gehäusematerial	Polykarbonat
Reflektor-Material	Stahl
Optisches Material	Polykarbonat
Material optische Abdeckung/Linse	Polykarbonat
Material Montageplatte	Stahl
Befestigungsmaterial	Edelstahl
Veredelung optische Abdeckung/Linse	Satiniert
Gesamte Länge	1515 mm
Gesamte Breite	80 mm
Gesamte Höhe	76 mm
Farbe	Grau

Abmessungen (Höhe x Breite x Tiefe)	76 x 80 x 1515 mm (3 x 3.1 x 59.6 in)
-------------------------------------	---------------------------------------

Zulassungen und Anwendungseigenschaften

Schutzart (IP)	IP65 [Schutz gegen Eindringen von Staub, strahlwassergeschützt]
Schlagfestigkeit (IK)	IK08 [5 J vandal-geprüft]

Initialkennwerte (IEC konform)

Lichtstrom-Neuwert	8000 lm
Lichtstromtoleranz	+/-10%
Initiale Leuchtenlichtausbeute	131 lm/W
Initiale ähnlichste Farbtemperatur	4000 K
Init. Farbwiedergabeindex	>80
Initialer Farbraum	(0.38,0.38)SDCM<=3
Systemleistung	61 W
Toleranz Leistungsaufnahme	+/-10%

Lebensdauer kennwerte (IEC konform)

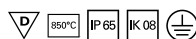
Ausfallrate des Betriebsgeräts bei mittlerer Nutzlebensdauer von 50.000 Std.	5 %
Lichtstromstabilität während der Nutzlebensdauer von 50.000 Stunden, bei 25 °C	L75

Anwendungsparameter

Umgebungstemperaturbereich	-20 bis +35 °C
Performance ambient temperature Tq	25 °C
Maximaler Dimmlevel	1%
Geeignet zum häufigen An- und Ausschalten	Nicht zutreffend

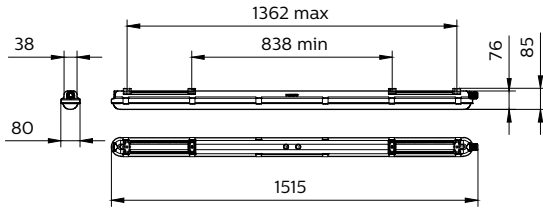
Produktdaten

Gesamt-Produktcode	871869940929600
Bestell-Produktname	WT120C G2 LED80S/840 PSD L1500
EAN/UPC - Produkt	8718699409296
Bestellcode	40929600
Anzahl pro Verpackung	1
Anzahl pro Umverpackung	1
Material-Nr. (12NC)	910505100079
Nettogewicht (Einzelteil)	1,820 kg



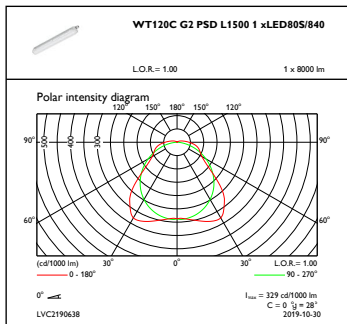
CoreLine LED-Feuchtraumleuchte

Abmessungsskizzen

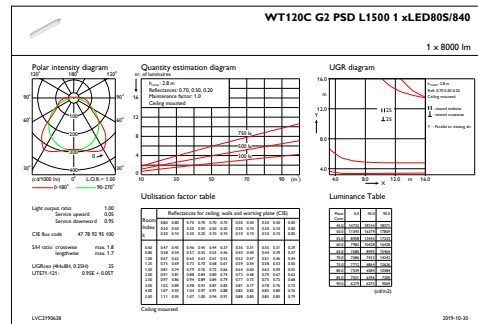


CoreLine Waterproof WT120C

Photometrische Daten



OFPC1_WT120CG2PSDL15001xLED80S840



IFGU1_WT120CG2PSDL15001xLED80S840

