

## 0-10V to DALI Converter 10mA



### Datenblatt Interface

Interface zur Umwandlung von  
0-10V Signalen in DALI-Dimmwerte

Art. Nr. 86468352-xxx

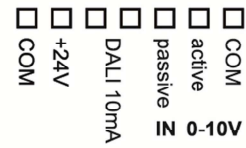
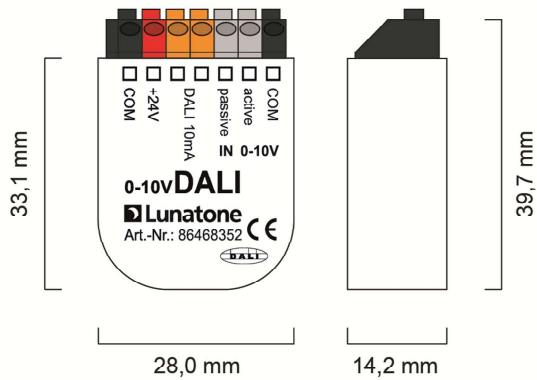
# 0-10V to DALI Converter Interface

## Überblick

- Kompaktes Schnittstellenmodul zur Umwandlung von 0-10V Steuerungssignalen in DALI Dimmwerte
- Integrierte Busversorgung für einen DALI-Subkreis mit bis zu 4 Standard-DALI Lasten (10mA), Erweiterung auf bis zu 64 Lasten mit einem DALI-Expander möglich
- passiver und aktiver 0-10V Eingang
- Die eingelesene 0-10V Spannung wird Broadcast an den DALI-Subkreis ausgegeben
- Als Ereignistrigger wird eine Änderung der 0-10V Eingangsspannung (>1%) verwendet
- Das Modul wird mit einem 12-24V Netzteil versorgt.
- Varianten mit verschiedenen Umwandlungscharakteristiken verfügbar (Dimmbereich, OFF-Funktion)
- **Eine galvanische Trennung zwischen den am DALI-Ausgang (10mA) angeschlossenen EVGs und dem 0-10V Eingang (bzw. der 24V-Versorgung) kann durch Einfügen eines DALI-Expanders erreicht werden**

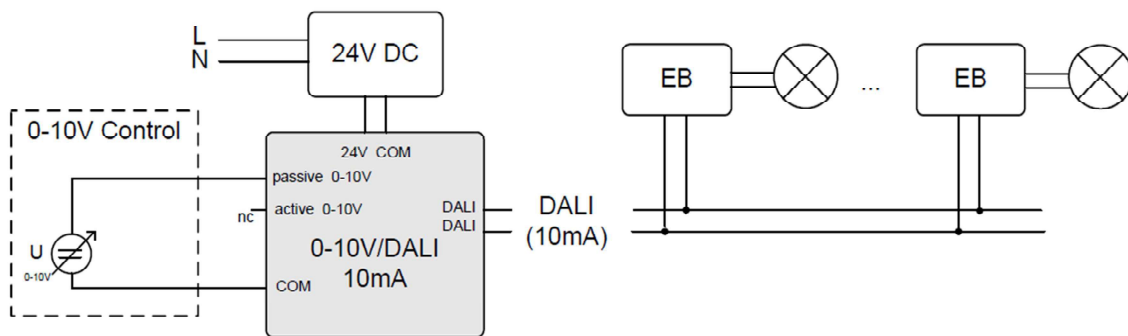
## Spezifikation, Kenndaten

<b>Typ</b>	<b>0-10V / DALI Converter</b>
Artikelnummer	86468352-xxx
<b>Elektrische Daten:</b>	
Versorgungsspannung	12V-24V
Typ. Stromverbrauch	4mA + Strom für DALI Ausgang
Eingang	0-10V, passiv oder aktiv
Ausgang	DALI I <sub>max</sub> =10mA
Funktion	Signalwandler, Auswahl der Umwandlungscharakteristik je nach Bestellnummer
<b>Technische Daten:</b>	
Umgebungstemperatur	0°C bis 50°C
Schutzklasse	IP20
Querschnitt Anschlussdrähte	0.5-1.5 mm <sup>2</sup>
Montage / Gehäuseform	Dose
empfohlene Drahtlänge zum 0-10V Steuergerät	50cm
Abmessungen	40 / 28 / 15 mm

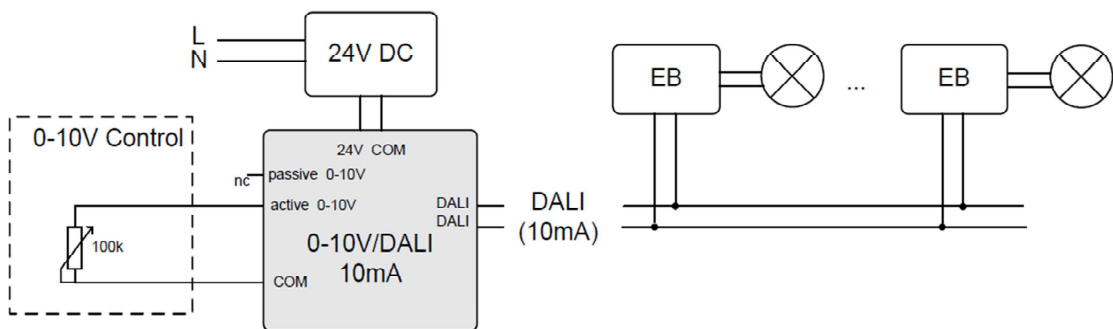


Anschlussplan

Geometrie

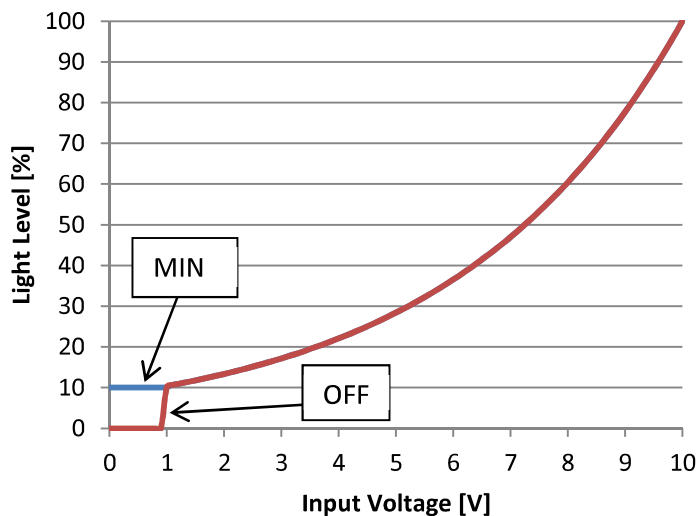


Typ. Anwendung mit 0-10V Spannung am passiven 0-10V Eingang  
(0-10V Steuergerät = Spannungsquelle, z.B.: SPS)



Typ. Anwendung mit 100k Potentiometer am aktiven 0-10V Eingang (0-10V Steuergerät = Verbraucher)

### 0-10V / DALI Umwandlung



Der Light Level entspricht der Ausgangsleistung einer am Konverter angeschlossenen DALI-Last (entsprechend IEC62386-102).

#### Umwandlungscharakteristik:

Der Eingangsbereich von 1V-10V wird auf den Dimmbereich der angeschlossenen DALI-Lasten abgebildet.

Er wird je nach Variante auf 1%-100% oder 10% -100% der Ausgangsleistung abgebildet.

Zur besseren Darstellung sind nur die Kennlinien mit 10% dargestellt.

#### MIN/OFF:

Je nach Variante schaltet der Konverter unterhalb von 1V aus (rote KL) oder er gibt den Minimumlevel aus (blaue KL).

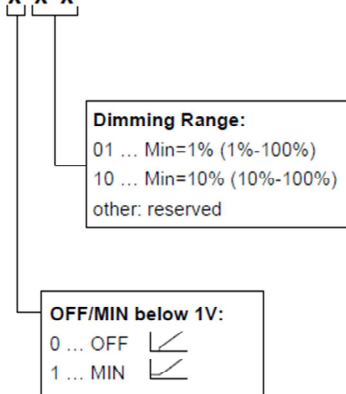
### Bestellinformation

Art.Nr. 86468352-xxx:

0-10V auf DALI Konverter zur Broadcast-Steuerung eines kleinen DALI-Subkreises;

Die Varianten unterscheiden sich je nach Dimmbereich und OFF-Funktion.

Art.Nr.: 86468352 - x x x



Bei Bestellung ohne detaillierte Kennung entspricht der Auslieferungszustand folgender Artikelnummer:

**Art.Nr. 86468352-001 (OFF, 1%-100%)**

## Weiterführende Informationen und Zubehör

DALI-Cockpit – kostenlose Konfigurations-  
software für DALI-Systeme

<http://lunatone.at/de/dali-systeme/software/>

DALI-Produkte von Lunatone

<http://www.lunatone.at/de/>

Lunatone Datenblätter und Manuals

<http://lunatone.at/de/downloads/>

## Kontakt:

Technische Fragen: [support@lunatone.com](mailto:support@lunatone.com)

Anfragen: [sales@lunatone.com](mailto:sales@lunatone.com)

[www.lunatone.com](http://www.lunatone.com)

## Disclaimer

Änderungen vorbehalten. Alle Angaben ohne Gewähr. Das  
Datenblatt bezieht sich auf den aktuellen Auslieferungszustand

Die Kompatibilität mit anderen Geräten ist vor der Installation  
zu prüfen.