

Instrucciones de montaje

Assembly instructions / Instructions de montage

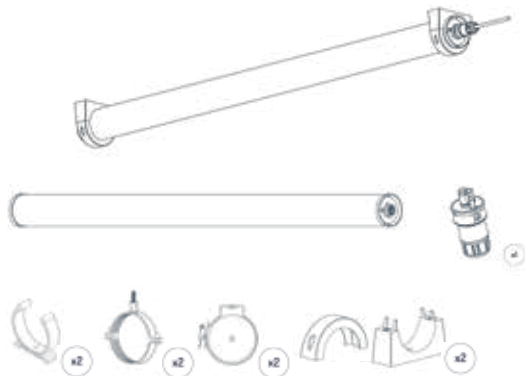
ES Se recomienda probar la luminaria de manera independiente antes de montar la instalación completa.

EN It is recommended to test the luminaire independently before mounting the complete installation.

FR Il est recommandé de tester le luminaire individuellement avant de monter l'installation complète.

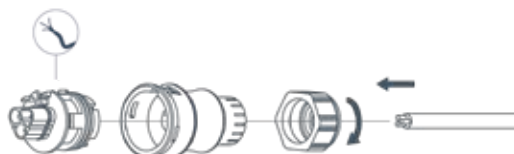
Datos técnicos Technical data / Données Techniques

Tensión de alimentación Voltage & Frequency / Tensión d'alimentation	220-240 V, 50-60 Hz
Tipo de lámpara Lamp type / Lampe	Módulos led Led modules
Aislamiento eléctrico Electrical insulation / Isolation électrique	Clase I / Class I / Classe I
Temperatura de trabajo Work temperature / Température de fonctionnement	-20°C ≤ T ≤ +45°C

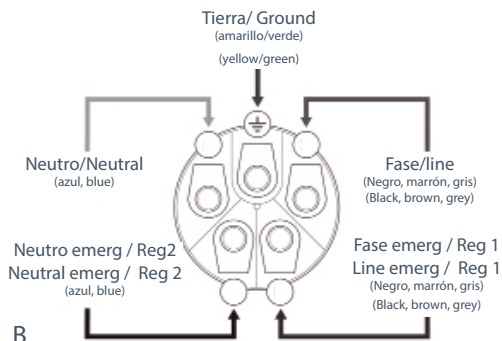


1 A Conexión estándar 3 polos. / Standard connection 3 poles. / Norme de connexion 3 broches.

B Conexión 5 polos regulable o emergencia. / Connection 5 poles, dimming or emergency. / Connexion réglable 5 pôles ou d'urgence.



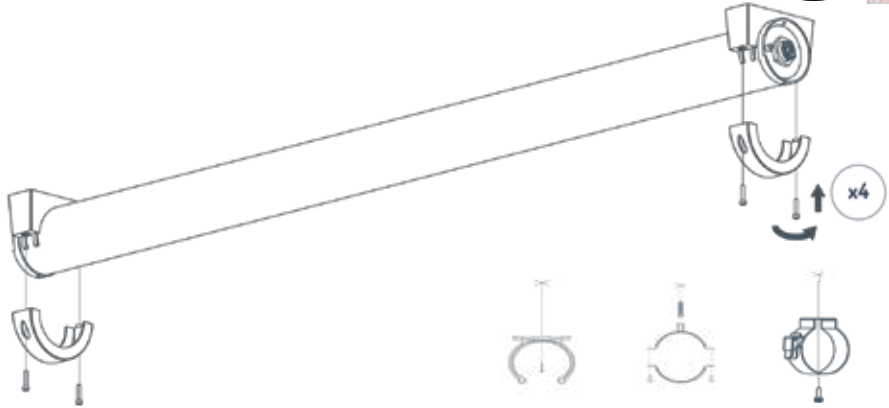
A



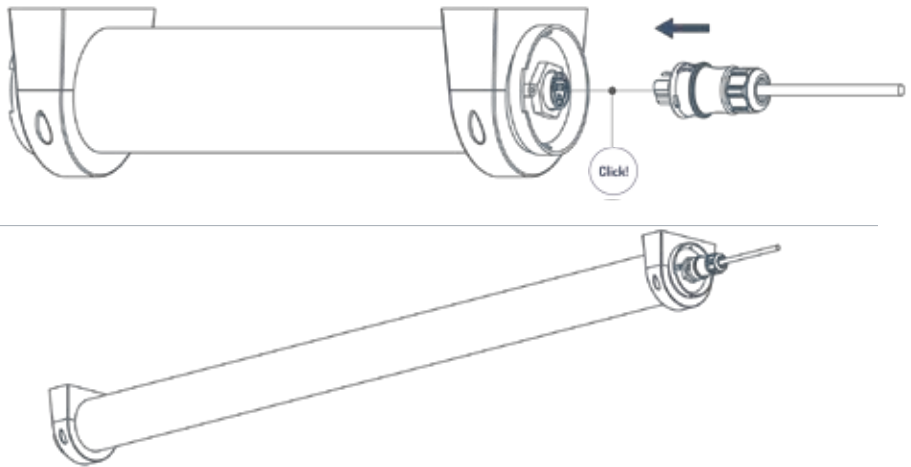
2



3



4

**ES**

Si la luminaria se coloca en posición vertical, se debe colocar la tapa ciega en la parte superior y la tapa con el conector en la parte inferior. / No está permitido cambiar ni modificar la estructura mecánica o eléctrica de las luminarias ni abrir la misma para reemplazar la fuente de luz. La rotura del precinto de seguridad anulará la garantía. / Las luminarias de policarbonato no soportan los hidrocarburos.

EN

If the light fitting is installed in vertical position, the cap without hole must be placed in the upper position and the cap with the connector in the lower position. / It is not allowed to change or modify the mechanical or electrical structure of the luminaires nor open it to replace the light source. The rupture of the security seal will void the warranty. / Polycarbonate light fittings don't allow hydrocarbons.

FR

Si le luminaire s'installe en position verticale, celui-ci doit être placé de façon à ce que l'embout avec le connecteur soit placé sur la partie basse et l'embout sans trou sur la partie supérieure. / Aucune modification de la structure mécanique ou électrique des luminaires est autorisée, ainsi que leur ouverture pour remplacer la source lumineuse. La rupture du sceau de garantie annulera la garantie. / Les luminaires en polycarbonate ne supportent pas les hydrocarbures.

Calle Río Esera, N°4, 50830, Villanueva de Gállego, Zaragoza, España
T. +34 976 185 809 | F. +34 976 186 086 | clientes@airfal.com | www.airfal.com

ES AIRFAL INTERNATIONAL S.L. no se hace responsable del incorrecto funcionamiento de las luminarias en cuya instalación no se hayan respetado todas las instrucciones expuestas. Cualquier modificación del producto anula la garantía.

EN AIRFAL INTERNATIONAL S.L. is not responsible for the incorrect operation of the luminaires in which installation all included instructions have not been followed. Any modification of the product voids the warranty.

FR AIRFAL INTERNATIONAL S.L. ne se fait pas responsable du mauvais fonctionnement des luminaires dont l'installation n'a pas été respectée toutes les instructions exposées. Toute modification du produit annule la garantie.