

Bild 1 / figure 1

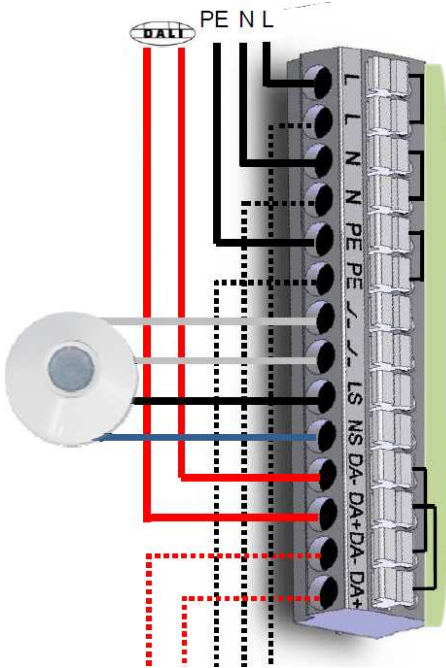
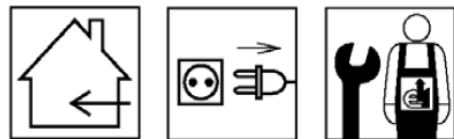


Bild 2 / figure 2



Produkt- und Funktionsbeschreibung

Der DALI HIGHBAY ADAPTER ist ein DALI Eingabegerät für Deckenaufbau und Montage auf Leuchtenmodule. Der Adapter ist zur Verbindung eines Licht- und Bewegungssensors mit einem übergeordneten DALI – Controller (z.B. OSRAM DALI PRO CONT-4) gedacht. Das Gerät stellt 2 DALI - Eingangsadressen für Licht und Bewegung zur Verfügung. Die Funktionen für Licht und Bewegung können getrennt verwendet werden. Alternativ kann auch der eingebaute Lichtsensor verwendet werden ohne den Bewegungsmelder zu installieren, dann muß allerdings der beigefügte Blinddeckel angebracht werden. Das Gerät versorgt sich über die angeschlossene DALI – Leitung. Die Messwerte der beiden Sensorkanäle sendet der Sensorkoppler als Telegramme über die DALI – Leitung zum zentralen DALI – Controller.

Verdrahtungsprüfung:

Bei angeschlossener DALI – Spannung und einem kurzen Tastendruck auf die SELECT – Taste (Betätigung nur mit Schutzisoliertem Werkzeug!) leuchtet die LED. Ein weiterer kurzer Tastendruck schaltet die LED wieder aus. Ansonsten geht die LED nach 30s wieder aus.

Auslieferungszustand herstellen:

Bei angeschlossener DALI – Spannung und einem langen Tastendruck >10s auf die SELECT – Taste (Betätigung nur mit schutzisoliertem Werkzeug!) blinkt die LED für 4s und der Sensorkoppler wird in den Auslieferungszustand zurückgesetzt.

Inbetriebnahme:

Die SELECT – Taste (Betätigung nur mit schutzisoliertem Werkzeug!) kann zur Identifikation des DALI Sensorkopplers dienen. Voraussetzung ist, dass der zentrale DALI Controller in diesen Inbetriebnahmemodus geschaltet ist. Die LED kann für die Inbetriebnahme mit einem zentralen DALI - Controller beeinflusst werden. Welches Signal (Blinken, Dauerlicht,...) die LED zeigt ist abhängig vom DALI – Controller (siehe Bedienungsanleitung DALI – Controller)

Anschlussbeispiel

siehe Bild 2

Lage und Funktion der Anzeige- und Bedienelemente

siehe Bild 1

- A1 Netzanschluss L ,N ,PE + Durchverdrahtung
- A2 Sensoranschlüsse
- A3 DALI - Anschlüsse + Durchverdrahtung
- A4 Einstellung Empfindlichkeit Lichtsensor
- A5 SELECT - Taste
- A6 Lichtsensor
- A7 Anzeige LED

Installationshinweise

Das Gerät kann für feste Installation in trockenen Innenräumen, zum Deckenaufbau und Montage auf Leuchtenmodule verwendet werden.

! WARNUNG

- Das Gerät darf nur von einer zugelassenen Elektrofachkraft installiert und in Betrieb genommen werden.
- DALI Leitung nicht an 230 V anschliessen.
- Bedienung der SELECT – Taste und des Potentiometers nur mit schutzisoliertem Werkzeug.
- Die geltenden Sicherheits- und Unfallverhütungsvorschriften sind zu beachten.
- Das Gerät muß bei Montage mit HIGHBAY / VISION Sensor oder Blinddeckel verschlossen werden.
- Bei der Planung und Errichtung von elektrischen Anlagen sind die einschlägigen Richtlinien, Vorschriften und Bestimmungen des jeweiligen Landes zu beachten.

Montage

Allgemeine Beschreibung

Der DALI HIGHBAY ADAPTER ist zum Deckenaufbau und für Montage auf Leuchtenmodulen bestimmt.

Sensoranschluss / -montage

Der Anschluss des HIGHBAY / VISION Sensors erfolgt über die integrierte Anschlussklemme. Betrieb nur mit Lichtsensor : Bei Verwendung ohne HIGHBAY / VISION Sensor ist der beigelegte Blinddeckel zu verwenden (siehe Bild 3).

Einstellung Empfindlichkeit Lichtsensor

Die Empfindlichkeit des Lichtsensors lässt sich zur optimalen Nutzung des Messbereichs mit einem Potentiometer justieren. Empfohlene Einstellwerte:

Messfläche	sehr hell	hell	grau	dunkel grau	schwarz
Montagehöhe					
12 m	3	3	4	5	-
10 m	2	3	4	5	5
8 m	2	3	3	4	5
6 m	1	2	3	4	4
4 m	1	2	3	3	4

Product and Applications Description

The DALI HIGHBAY ADAPTER is a DALI input device for installation on ceilings or on luminaire modules. The adapter is made for connection of a light and movement detector to a higher level DALI – Controller (e.g. OSRAM DALI PRO CONT-4). The device provides 2 DALI input addresses for light and movement. The functions for light and movement can be used independent. Alternatively the integrated lightsensor can be used without installed movement detector, but then the included cover plate must be mounted.

The device is powered via the connected DALI – wires. The measurement values of the connected sensor channels are sent from the DALI sensorcoupler as telegrams via the DALI wires to the central DALI Controller.

Wiring check:

When DALI voltage is connected a short press to the SELECT pushbutton (operation only with electrical isolated tools!), the LED will switch on. The next short press on the SELECT pushbutton will switch off the LED. Otherwise the LED will switch off after 30s.

Reset to factory default settings:

When DALI voltage is connected a long press (>10s) on the SELECT pushbutton (operation only with electrical isolated tools!) the LED will blink for 4s and the sensorcoupler is reset to factory default settings.

Commissioning

The SELECT pushbutton (operation only with electrical isolated tools!) can be used for identification of the DALI pushbutton coupler. For this the commissioning mode of a central DALI Controller has to be activated. The LED can be influenced for setup with a central DALI – Controller. The kind of the signal (flashing, continuous light, ...) is dependent on the connected DALI – Controller (see operation manual of the DALI – Controller).

Wiring Example

see figure 2

Location and Function of the Display and Operating Elements

see figure 1

- A1 Mains voltage connection L, N, PE + throughwiring
- A2 Sensor connections
- A3 DALI connection + throughwiring
- A4 Lightsensor sensitivity adjustment
- A5 SELECT – push button
- A6 Lightsensor
- A7 Display LED

Installation Instructions

The device may be used for permanent interior installations in dry locations on ceiling or luminaire modules.

! WARNING

- The device must be mounted and commissioned by an authorised electrician.
- The DALI wiring must not be connected to 230V
- Operation of the SELECT pushbutton and lightsensor sensitivity only with electrical isolated tools
- The prevailing safety and accident prevention rules must be heeded.
- The device must be mounted with HIGHBAY / VISION Sensor or with cover plate
- When planning and installing electrical installations, the relevant guidelines, regulations and specifications of the respective country must be observed.

Mounting

General description

The DALI HIGHBAY ADAPTER is intended for use for ceiling mounting and for luminaire module integration.

Sensorconnection / -mounting

The connection of HIGHBAY / VISION sensor happens via the integrated connector terminal. Use of only lightsensor : if no HIGHBAY / VISION sensor is mounted the attached cover plate has to be used (see figure 3).

Adjustment sensitivity of lightsensor

The integrated lightsensor can be adjusted in its sensitivity by a potentiometer for optimized usage of measurement window. Recommended set values:

Measure area	very bright	bright	grey	dark grey	black
Install. height					
12 m	3	3	4	5	-
10 m	2	3	4	5	5
8 m	2	3	3	4	5
6 m	1	2	3	4	4
4 m	1	2	3	3	4

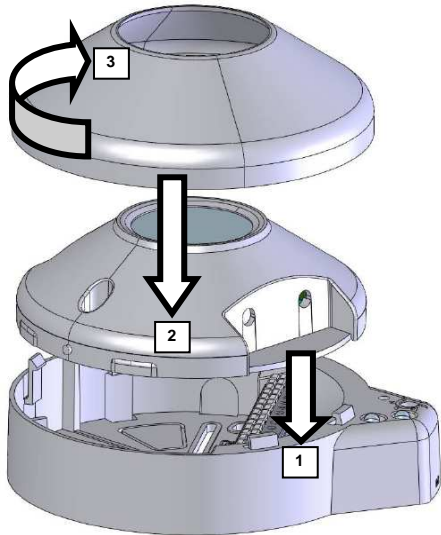


Bild 3 / figure 3

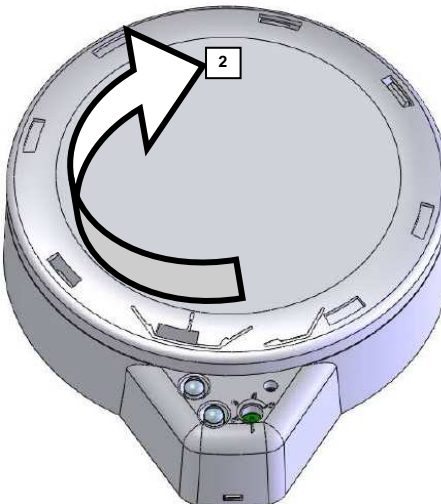
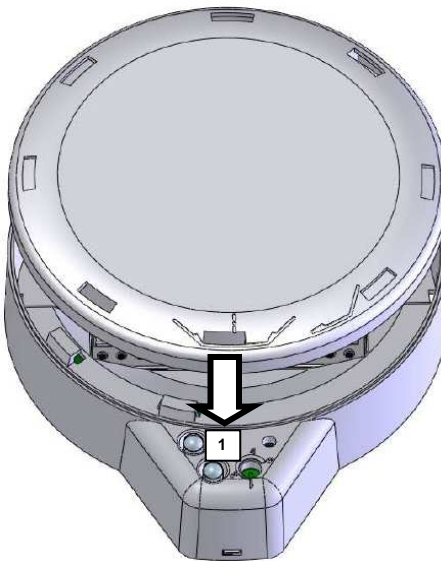


Bild 4 / figure 4



Technische Daten

Spannungsversorgung

- Das Gerät wird über die DALI – Leitung versorgt
Die Spannung richtet sich nach der DALI – Norm 62386.
- Stromaufnahme aus der DALI - Leitung 7 mA
- Stromversorgung HIGHBAY / VISION Sensor 120..277 V 50/60 Hz und Durchverdrahtung über Anschlussklemme

Eingänge

- Eingangssignal-spannung / -strom:
HIGHBAY / VISION Lastkontakt (potentialfreier Kontakt)

Anschlüsse

- 14-polige Steckklemme
- Abisolierlänge 10...11 mm
- Es sind folgende Leiterquerschnitte zulässig:
0,5 ... 2,5 mm² eindrätig
0,5 ... 2,5 mm² feindrätig, mit Aderendhülse
0,5 ... 1,5 mm² feindrätig, ohne Aderendhülse
- Klemmenbelegung: siehe Bild 1 und 2
1,3,5 Netzanschluss 3-polig
2,4,6 Durchverdrahtung Netzanschluß 3-polig
7-8 Sensorkontakt 2-polig
9-10 Sensorstromversorgung 2-polig
11-12 DALI 2-polig
13-14 Durchverdrahtung DALI 2-polig

Mechanische Daten

- Abmessungen (L x B x H):
135 mm x 115 mm x 37 mm
siehe Bild 3
- Gewicht:
ca. 120 g

Elektrische Sicherheit

- Schutzart (nach EN 60529):
IP 20

Umweltbedingungen

- Umgebungstemperatur im Betrieb:
0 ... + 50 °C
- Lagertemperatur:
- 25 ... + 70 °C
- Relative Feuchte (nicht kondensierend):
5% bis 93%

Zubehör

- Anschliessbare Sensoren :
OSRAM HIGHBAY
OSRAM VISION
- DALI Controller
OSRAM DALI PRO Controller CONT-4
OSRAM DALI PRO Controller CONT-4 RTC

Allgemeine Hinweise

- Die Bedienungsanleitung ist dem Kunden auszuhändigen.
- Ein defektes Gerät ist mit einem Rücklieferschein der zuständigen Vertriebsniederlassung an folgende Adresse zu senden:
OSRAM AG, Customer-Service-Center (CSC)
Steinerne Furt 62, D-86167 Augsburg
- Bei zusätzlichen Fragen zum Produkt wenden Sie sich bitte an unseren Technical Support:
☎ +49 (0) 89 - 6213 - 0
(kostenpflichtig)
✉ +49 (0) 89 - 6213 - 2020

www.osram.de



Technical Specifications

Power supply

- The device is powered by the DALI wires
The voltage is based on DALI Standard 62386.
- Current consumed from DALI - line 7 mA
- Supply of HIGHBAY / VISION sensor 120..277 V 50/60 Hz and throughwiring via connector

Inputs

- Input signal voltage / -current:
HIGHBAY / VISION load contact (floating input)

Connections

- Plug-in terminal with 14-contacts
- Insulation strip length 10...11 mm
- The following conductor cross sections are permitted:
0.5 ... 2.5 mm² single core
0.5 ... 2.5 mm² finely stranded, with connector sleeve
0.5 ... 1.5 mm² finely stranded, without sleeve
- Terminal configuration: see figure 1 and 2
1,3,5 Mains voltage connection 3-poles
2,4,6 Throughwiring mains voltage 3-poles
7-8 Sensorcontact 2-poles
9-10 Sensor supply 2-poles
11-12 DALI 2-poles
13-14 Throughwiring DALI 2-poles

Physical specifications

- Dimensions (L x W x H):
135 mm x 115 mm x 37 mm
see figure 3
- Weight:
approx. 120 g

Electrical safety

- Protection (according to EN 60529):
IP 20

Environmental specifications

- Ambient operating temperature:
0 ... + 50 °C
- Storage temperature:
- 25 ... + 70 °C
- Relative humidity (non-condensing):
5% to 93%

Assessories

- Connectable Sensors :
OSRAM HIGHBAY
OSRAM VISION
- DALI Controller
OSRAM DALI PRO Controller CONT-4
OSRAM DALI PRO Controller CONT-4 RTC

General Notes

- The operating instructions must be handed over to the client.
- A faulty device shall be sent with a Return Good Note for Service provided by the appropriate OSRAM sales office to the following address:
OSRAM AG, Customer-Service-Center (CSC)
Steinerne Furt 62, D-86167 Augsburg
- If you have further questions concerning the product please contact our technical support:
☎ +49 (0) 89 - 6213 - 0
(charges apply)
✉ +49 (0) 89 - 6213 - 2020

www.osram.com