

Direct current electronic drivers
Alimentatori elettronici in corrente continua

Made in Italy 

constant
VOLTAGE

RIPPLE FREE

Pst LM ≤ 1
SVM ≤ 0,4

EAC  **05**    **EL** **SELV 60V**



2kV DIFF. 4kV COMM.  **LOOPING**  **SEC. SWITCH**  **SAFETY PROTECTIONS**

Rated Voltage
Tensione Nominale
100 ÷ 127 V ⁽²⁾
220 ÷ 240 V

Frequency
Frequenza
50-60 Hz

AC Operation range
Tensione di utilizzo AC
90 ÷ 264 V

DC Operation range
Tensione di utilizzo DC
(see page info15)
DC 176 ÷ 280 V

Power - Potenza
0 ÷ 20 W

Input Power
Potenza in ingresso
23,6 (12,2 ⁽²⁾) W

iTHD
≥ 40% ⁽¹⁾

Output current ripple
≤ 3% ⁽¹⁾

Standards compliance
EN 55015
EN 61000-3-2
EN 61000-3-3
EN 61347-1
EN 61347-2-13
EN 61547
EN 62384
VDE 0710-T14

Max. pcs for CB B16A
(see page info17)
27 pcs

In rush current
27A 250µsec

Article Articolo	Code Codice	P out W	V out DC ⁽¹⁾	I out DC	ta °C	tc °C	λ max. Power Factor	η max. Efficiency ⁽¹⁾
EFU 12V HPFU	141125	20 (10 ⁽²⁾)	12	2,08 (0,83 ⁽²⁾) A max.	-25...+50	80	0,87 (0,9 ⁽²⁾) C	> 83 %
EFU 24V HPFU	141126	20 (10 ⁽²⁾)	24	1,04 (0,42 ⁽²⁾) A max.	-25...+50	80	0,87 (0,9 ⁽²⁾) C	> 85 %

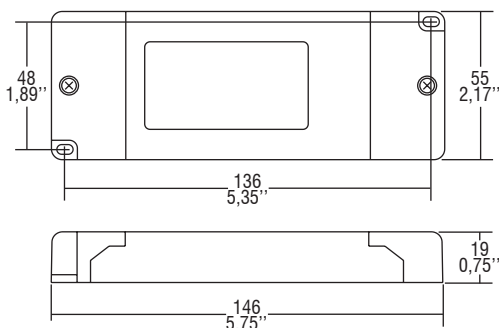
⁽¹⁾ Referred to V_m = 230 V, 100% load - Riferito a V_m = 230 V, carico 100%

Light output level in DC operation: Factory default 100% EOfu=1

Livello di emissione luminosa in funzionamento DC: Impostazioni di fabbrica 100% EOfu=1

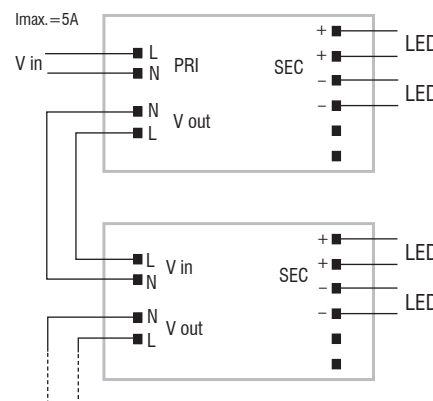
 **IP 20**  **SCREW FIXING**  Ø60 2,36" 

Weight - Peso:
gr. 130 / 4,58 oz.
Pcs - Pezzi 20



Wiring diagram - Schema di collegamento

(Max. LED distance at page info8 - Massima distanza LED a pagina info8)



Features

- **Double input terminal blocks to loop other driver.**
- IP20 independent driver, for indoor use.
- Class II protection against electric shock for direct or indirect contact.
- Supplied with terminal cover and cable retainer.
- Input and output terminal blocks on opposite sides.
- Double terminal block on primary and secondary circuits (wire cross-section up to 2,5 mm² / AWG13).
- Clamping screws on primary and secondary circuits for cables with diameter: min. 3 mm - max. 8 mm.
- Protections:
 - against overheating and short circuits;
 - against mains voltage spikes;
 - against overloads.
- Thermal protection = C.5.a.

Caratteristiche

- **Doppia morsettiera lato rete per rimando ad altro alimentatore.**
- Alimentatore indipendente IP20, per uso interno.
- Protetto in classe II contro le scosse elettriche per contatti diretti e indiretti.
- Fornito di coprimorsetto e serracavo.
- Morsetti di entrata e uscita contrapposti.
- Doppia morsettiera su primario e secondario (sezione cavo fino a 2,5 mm² / AWG13).
- Serracavo su primario e secondario per cavi di diametro: min. 3 mm - max. 8 mm.
- Protezioni:
 - termica e cortocircuito;
 - contro le extra-tensioni di rete;
 - contro i sovraccarichi.
- Protezione termica = C.5.a.

7 YEARS WARRANTY
3% FAILURE RATE

10 YEARS WARRANTY
5% FAILURE RATE

PRODUCER'S LIABILITY


10 YEARS WARRANTY
ACCORDING TO THE EUROPEAN CONDITIONS

5.1.1

Constant voltage drivers - Compact case - Not dimmable
Alimentatori a tensione costante - Formato compatto - Non regolabili