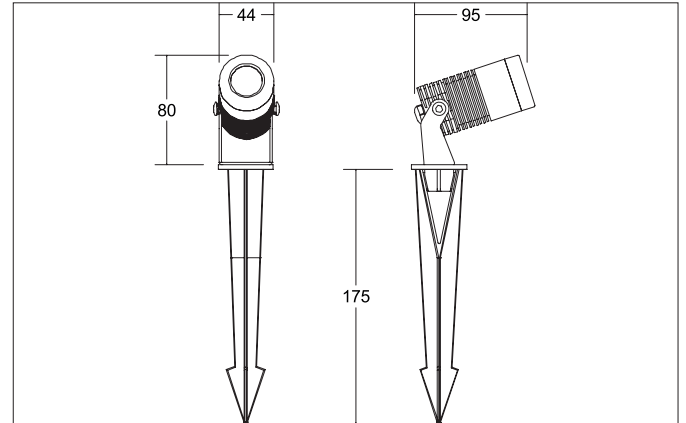


SPIKE LED ground spike spotlight SPIKE, 24 V DC, IP67

Artikel-Nr. 60109643

Licht.
Für Generationen.**Tender**

Runder LED-Erdspießstrahler, 24 V DC, IP67, Leuchtdurchmesser 44 mm, Höhe 90 mm Gewicht 0,353 kg, Optimale Lichtverteilung durch eine Glas transparent Abdeckung. Bemessungslichtstrom 640 lm, Bemessungsleistung 1 x 8 W Lichtfarbe warmweiß, ähnlichste Farbtemperatur (CCT) 3.000 K, allgemeiner Farbwiedergabeindex CRI > 80, Gehäusewerkstoff: Aluminium / Glas, Farbe: titan, Zulässige Umgebungstemperatur (ta): -20 °C - +25 °C, Schutzklasse (EN 61140): III, Schutzart (DIN EN 60529): IP67, Stoßfestigkeitsgrad nach IEC62262: IK04. Zum direkten Anschluss an Netzspannung, abhängig vom Betriebsgerät dimmbar. Das Produkt erfüllt die grundlegenden Anforderungen der anwendbaren EU-Richtlinien und des Produktsicherheitsgesetzes und trägt die CE-Kennzeichnung.

Article data	
Artikel-Nr.	60109643
GTIN	4251433926252
Series name	SPIKE
Kurzbeschreibung	LED ground spike spotlight SPIKE, 24 V DC, IP67
Material	Aluminium / Glass
Colour	Titanium
Shape	round
Outer diameter	44 mm
Width	44 mm
Aufbauhöhe	90 mm
scope of delivery	Including 1,000 mm connecting cable with Aquastop
weight	0.353 kg

SPIKE LED ground spike spotlight SPIKE, 24 V DC, IP67

Artikel-Nr. 60109643



Licht.
Für Generationen.

Lighting technology	
Colour temperature	3000 K
Light colour	White
Luminous flux	640 lm
Colour rendering	CRI > 80
Beam angle	38 °

Operating technology of the luminaires	
System output	8 W
Voltage type	DC
Lamp	LED
Protection class	III
Degree of protection	IP67
Converter - possible luminaire 1 pc.	17206 17207
Control	Dimming depending on driver
Leuchtmittelwechsel möglich	ja

Mounting technology	
Mounting method	Surface mounting
Place of installation	Floor-mounted
Adjustability	Head adjustable
Swivel angle	90°
Rotation angle	355°
Impact resistance	IK04
Material cover	Glass transparent

Packing data	
Gross weight	0.411 kg
Length of packaging	180 mm
Packaging width	95 mm
Packaging height	55 mm

Accessories	
	<p>Artikel-Nr.: 17206000 Kurzbeschreibung: LED power supply 24 V DC, 1-10 V dimmable (analog) Leistung: 1 - 20 W Abmessung: 145 mm x 55 mm x 19 mm</p>
	<p>Artikel-Nr.: 17207000 Kurzbeschreibung: LED power supply 24 V DC, on/off Leistung: 1 - 30 W Abmessung: 160 mm x 50 mm x 22 mm</p>