

DALI-2 ROT

Rotary Switch

Datenblatt

Control Device

Drehschalter zum Schalten, Dimmen
und zur Einstellung von
Farbe und Farbtemperatur in
DALI, DALI-2 Systemen
Art. Nr. 86459822-NFC
Art. Nr. 86459822-NFC-CH







alle Versionen auch mit integrierter
Busversorgung -PS (70mA)

Abdeckung und Drehknopf:
siehe Bestellinformation am Ende
des Dokuments

DALI ROT - Bediengerät

Überblick

- DALI-2 Steuermodul zum Schalten, Dimmen, Farb- oder Farbtemperatur Einstellung
- Dem Druck- und Drehknopf können individuelle DALI-Befehle bzw. Betriebsarten zugeordnet werden
- mehrere Betriebsarten zum Dimmen bzw. für die Farbsteuerung:
- Betriebsarten zur Steuerung von Helligkeit mit Dimmen und Schalten

- Betriebsart zur Steuerung von Helligkeit und Farbtemperatur von DT8 Tunable White Leuchten (TW)

- Betriebsarten zur Steuerung von Helligkeit und Farbe von DT8 RGB-Leuchten (RGB)

- Betriebsarten zur Steuerung von Helligkeit und Farbe von DT8 RGBW-Leuchten (RGBW)

- Betriebsart zur Ansteuerung von Lunatone LED-Dimmern in den Betriebsarten Balance&Dim und Colour&Dim (BD/CD)
- Betriebsart zur Verwendung von DALI-2 Eventmessages (D2I) - Instanzmodus für die Integration und Anbindung an zentrale Steuerungen
- Multimasterfähig, es können mehrere Module in einem DALI-Kreis installiert werden
- Werkseinstellung ermöglicht einfache Anwendung für Schalten und Dimmen
- Einfache Konfiguration über LUNATONE DALI USB-Interface und DALI-Cockpit Softwaretool
- NFC Variante für einfache, kontaktlose Konfiguration mit LUNATONE NFC Smartphone App
- Das Modul wird vom DALI-Kreis versorgt, keine zusätzliche Versorgung notwendig
- Doppelt ausgeführte DALI-Klemmen zum einfachen Durchschleifen der Busverbindung
- Einfache Montage an einer handelsüblichen Unterputzdose (Extra-Variante für die Schweiz erhältlich (-CH))
- Passend für Abdeckung und Drehknopf gängiger Hersteller, Abdeckung als Zubehör erhältlich
- Summer zur Lokalisierung
- Version mit Busversorgung (70mA): Artikelnummernzusatz: -PS
- DALI-2 Steuergerät nach IEC62386-103



Spezifikation, Kenndaten

Typ	DALI-2 ROT NFC
Artikelnummer	86459822-NFC
GTIN	9010342010309
Funktion & Betriebsarten	<ol style="list-style-type: none"> 1. I: Intensity – Switch&Dim (Auslieferungszustand) 2. TW: Intensity & TunableWhite 3. RGB: Intensity & RGB 4. RGBW: Intensity & RGBW 5. D2I: DALI-2 Instancemode 6. BD/CD: Balance&Dim / Colour&Dim

DALI-Interface, Versorgung:

Art des Eingangs	DALI, Versorgung
Kennzeichnung Klemmen	DA, DA
Spannungsbereich	9,5V ... 22,5Vdc according to IEC62386
typ. Stromaufnahme DALI (bei 16,5V)	1,6 mA
max. Stromaufnahme DALI (bei 22,5V)	5 mA
Anzahl der DALI Adressen für EVGs	0
Anzahl der DALI Adressen für Steuergeräte	1

Umgebungsbedingungen:

Transport- und Lagertemperatur	-20°C ... +75°C
Betriebstemperatur	-20°C ... +75°C
rel. Luftfeuchte, nicht kondensierend	15% ... 90%

Allgemeine Daten:

Abmessungen	70mm x 70mm x 45mm
Durchmesser Achse	4mm, Adapter für 6mm
Montage / Verwendung	Einbau Dose
Schutzklasse	II bei bestimmungsgemäßer Montage
Schutzart Gehäuse	IP40
Schutzart Klemmen	IP20
Bedienung	Drucktaster und Drehknopf
max. StartUpTime	150ms

Klemmen:

Anschlusstyp	Federkraftklemme
Anschlussvermögen eindrätig	0,5 ... 1,5 mm ² (AWG20 ... AWG16)
Anschlussvermögen feindrätig	0,5 ... 1,5 mm ² (AWG20 ...AWG16)
Anschlussvermögen mit Adernendhülsen	0,25 ... 1 mm ²
Abisolierlänge Anschlussdrähte	8,5 ... 9,5 mm / 0,33 ... 0,37 inch

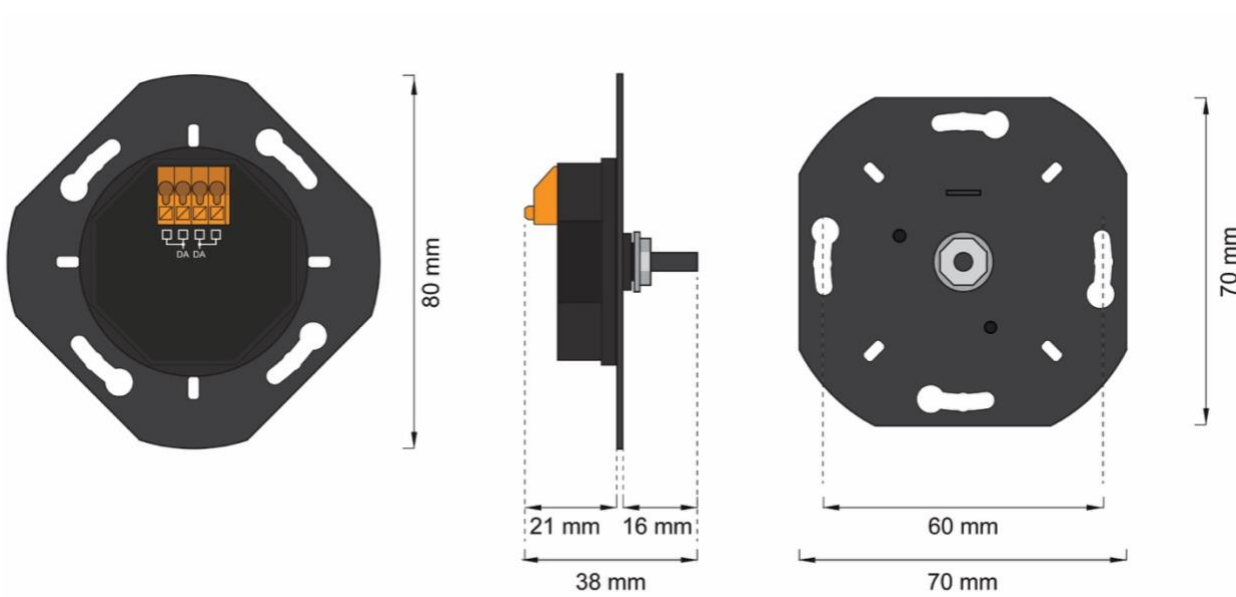
Normen:

DALI	IEC62386-101:2014 IEC62386-103:2014
------	--

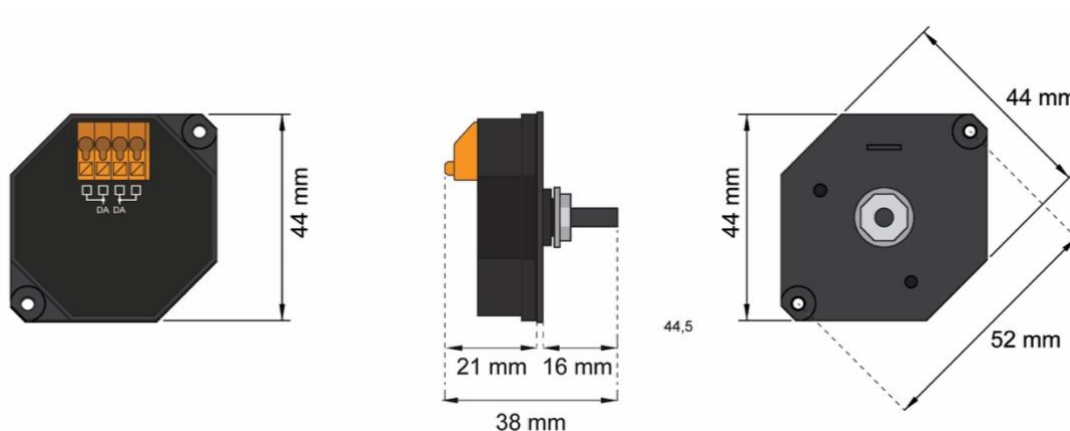
EMV	EN 61547 EN 50015 / IEC CISPR15
Elektrische Sicherheit	EN 61347-2-11 EN 61347-1
Markings	DALI-2, CE

Einbauvarianten:

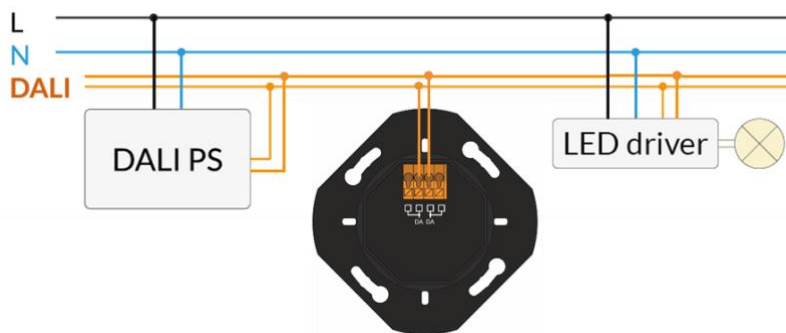
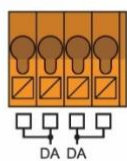
Typ	DALI-2 ROT	DALI-2 ROT CH
Montage	für Unterputzdose Europa (Schraubenabstand 60mm)	für Unterputzdose Schweiz (Schraubenabstand 52mm)
Artikelnummer	86459822-NFC	86459822-NFC-CH (Schweiz)



Abmessungen Drehschalter
Art. Nr.: 86459822-NFC

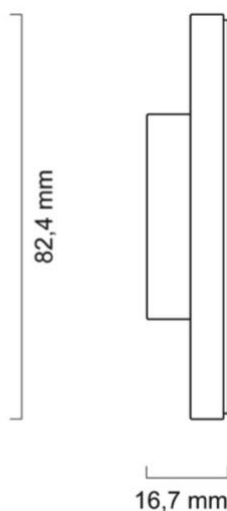
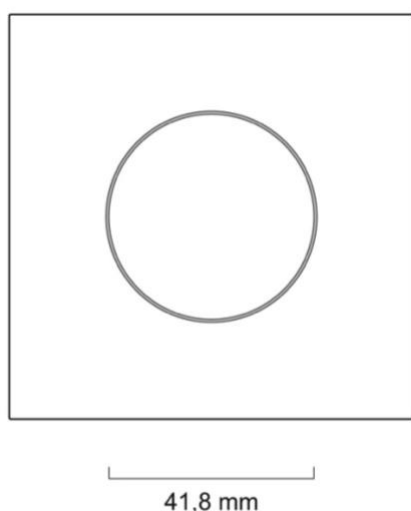


Abmessungen Drehschalter Schweiz
Art. Nr.: 86459822-NFC-CH



Anschlussplan DALI-2 ROT

Installationsbeispiel DALI-2 ROT



Abmessungen Drehschalter Abdeckung Lunatone (-Z04 & -Z05)

Spezifikation, Kenndaten – DALI-2 ROT PS

Version mit integrierter Busversorgung 70mA. Sofern in der nachstehenden Tabelle nicht anders angegeben, gelten alle Informationen für die Standardversion - alle ROT-Versionen sind mit integriertem Netzteil erhältlich.

Typ	DALI-2 ROT NFC PS
Artikelnummer	86459822-NFC-PS 86459822-NFC-CH-PS
Eingang L,N	
Art des Eingangs	Versorgung, Netzspannung
Kennzeichnung Klemmen	N, L
Eingangsspannungsbereich	230V AC
Max. Eingangsstrom	17 mA
Netzfrequenz	50Hz / 60Hz
Leistungsaufnahme max.	2W
Einschalt-Hochlaufzeit	<250ms

Ausgang: DA+, DA-

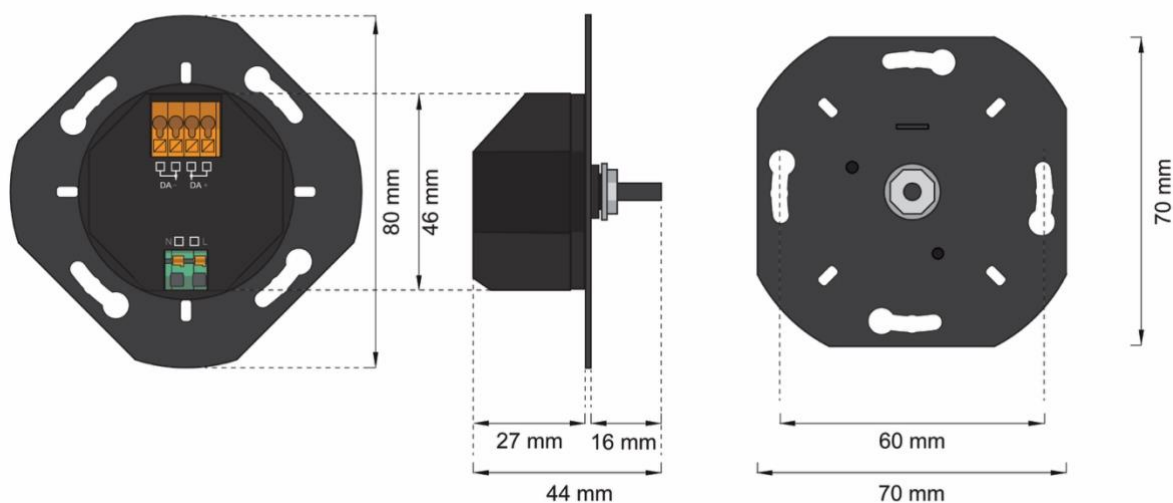
Art des Ausgangs	DALI
Kennzeichnung Klemmen	DA-, DA+
Ausgangsspannungsbereich	12Vdc.... 20,5 Vdc
garantierter DALI Ausgangsstrom	70mA
max. DALI Ausgangsstrom	80mA
Leerlauffest	ja
Kurzschlussfest	ja

Isolationsdaten

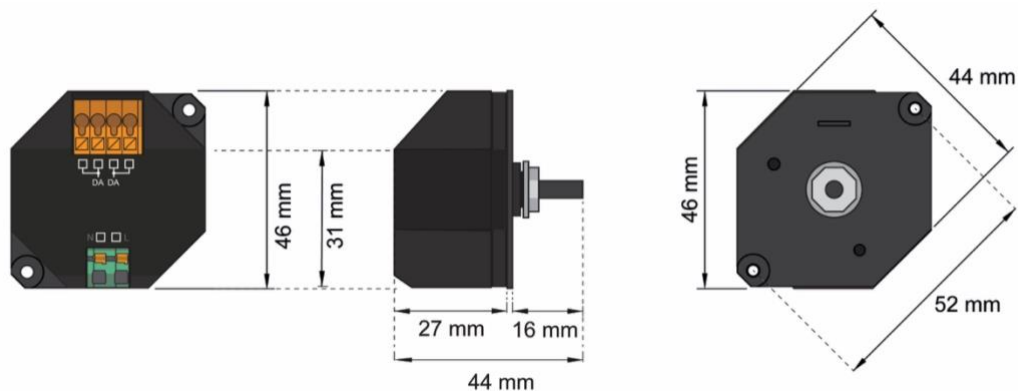
Impulsspannungskategorie	II
Verschmutzungsgrad	2
Bemessungsisolationsspannung	250V
Bemessungsstoßspannung	4 kV
Isolierung DALI / Versorgung(Netz)	Verstärkte Isolierung
Isolationsprüfspannung DALI / Versorgung (Netz)	3000Vac

Allgemeine Daten:

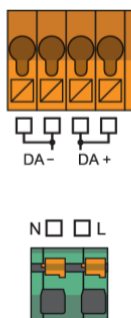
Abmessungen	70mm x 70mm x 60mm
-------------	--------------------



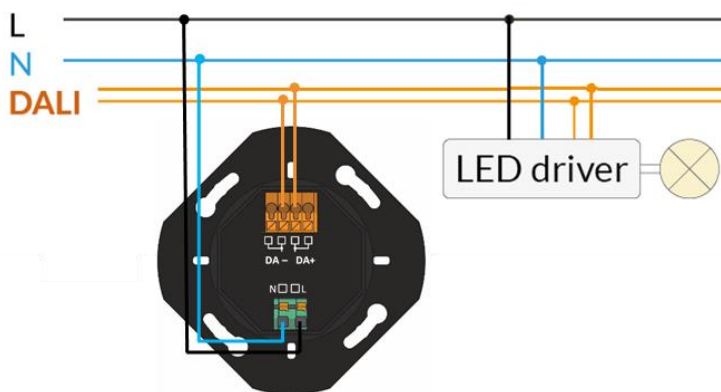
Abmessungen DALI-2 ROT NFC PS Art. Nr.: 86459822-NFC-PS



Abmessungen DALI-2 ROT NFC PS CH Art. Nr.: 86459822-NFC-CH-PS



Anschlussplan DALI-2 ROT NFC PS



Beispielinstallation DALI-2 ROT NFC PS

Installation

- Der DALI-2 Rotary Switch kann auf eine Hohlwand bzw. Unterputzdose montiert werden. Der Achsdurchmesser beträgt 4mm bzw. 6mm mit Adapter
- Anschließende Montage der Abdeckung. Das Gerät ist mit oder ohne Abdeckung erhältlich und lässt sich mit Abdeckungen gängiger Hersteller kombinieren.
- Der DALI Rotary Switch wird direkt an den DALI-Bus angeschlossen und von diesem versorgt. (typ. Stromaufnahme: 1,6 mA). Eine DALI Busspannungsversorgung wird vorausgesetzt, eine weitere Spannungsversorgung ist nicht erforderlich.
- **DALI-2 ROT PS:** Wenn zwei oder mehr Busversorgungen am DALI Bus sind, müssen diese polaritätsrichtig angeschlossen werden! (mit DA +, DA- gekennzeichnete Anschlüsse), siehe auch Abbildung 1 auf Seite 8.



Es ist möglich, mehrere PS an eine DALI-Leitung anzuschließen, ABER: **die Summe aller maximalen**

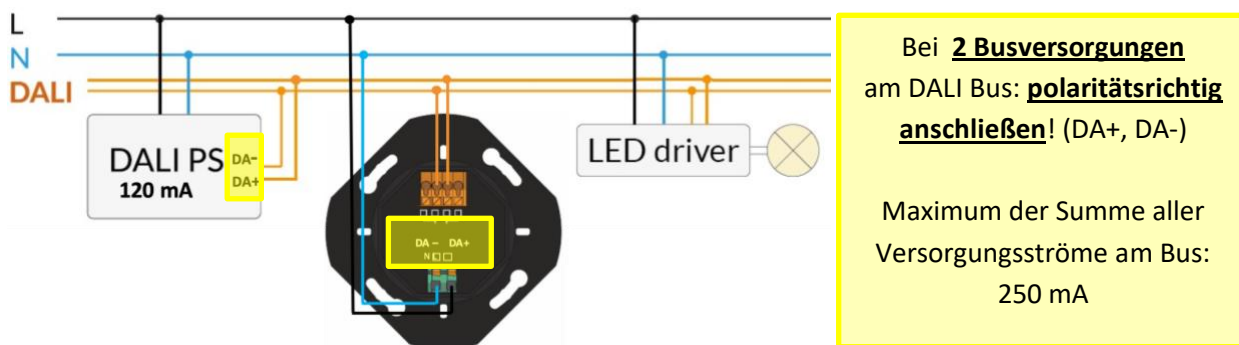
Versorgungsströme darf 250 mA nicht überschreiten

- **DALI-2 ROT:** (und DALI-2 ROT PS wenn keine weitere DALI PS am Bus): Der Anschluss an die DALI-Klemmen kann ohne Beachtung der Polarität erfolgen. Der Buseingang ist gegen Überspannungen (Netzspannung) geschützt.
- Die Verdrahtung soll als feste Installation in trockener und sauberer Umgebung erfolgen.
- Die Montage darf nur im spannungsfreien Zustand der Anlage und durch qualifiziertes Fachpersonal durchgeführt werden.
- Nationale Vorschriften für die Errichtung elektrischer Anlagen sind zu beachten.
- Die DALI-Leitungen können mit Standard Niederspannungsinstallationsmaterial ausgeführt werden. Es sind keine Spezialkabel erforderlich.

- Je Klemme darf nur 1 Leiter angeschlossen werden. Bei Verwendung von Doppeladerendhülsen ist das Anschlussvermögen der Klemme zu beachten.
- Multimasterfähig: an einem DALI-Bus können mehrere DALI ROT Module und Leuchten angeschlossen werden. Von jeder Bedienstelle aus werden die Leuchten unabhängig gesteuert.

Achtung: Das DALI-Signal entspricht nicht der Kategorie SELV (Safety Extra Low Voltage, Schutzkleinspannung). Daher gelten die Installationsvorschriften für Niederspannung.

Der Spannungsabfall auf der DALI-Leitung darf bei maximaler Länge (300m) und maximaler Bus Last (250mA) 2V nicht überschreiten



Bei **2 Busversorgungen** am DALI Bus: **polaritätsrichtig anschließen!** (DA+, DA-)

Maximum der Summe aller Versorgungsströme am Bus: 250 mA

Abbildung 1 DALI-2 ROT PS – Beispielinstallation mit zweiter DALI PS am DALI Bus

Inbetriebnahme

Das Gerät kann nach erfolgter Installation bereits mit den Werkseinstellungen betrieben werden. Auslieferungszustand siehe Seite 17.

Für einfache Installationen (Broadcast) sind üblicherweise die Grundeinstellungen ausreichend.

Die Inbetriebnahme, Adressierung, das Einstellen des Wirkbereichs und der Betriebsarten sowie Einstellungen zu den Instanzen sind über das Installationstool DALI Cockpit (PC) und bei DALI-2 ROT NFC auch über die „DALI-NFC“-App möglich.

Bei Verwendung der DALI-Cockpit Software muss der PC über ein geeignetes

Schnittstellenmodul (DALI USB, DALI 4Net, DALI SCI RS232) von Lunatone mit dem DALI-Bus verbunden werden. Der DALI-2 ROT wird während des Adressierungsvorganges vom Cockpit automatisch erkannt und in der Geräteübersicht angezeigt.

Die Adressierung erfolgt nach DALI-2 Spezifikation und das Gerät erhält eine entsprechende Adresse.

Das Gerät verfügt über einen Summer für die Lokalisierung. Alternativ kann das Gerät auch über die Seriennummer am Gehäuse identifiziert werden. (Die Seriennummer des Geräts wird im DALI Cockpit nach dem Auslesen in der Geräteinformation (Device Info) angezeigt, siehe Seite 9, Abbildung 2)

Anwendung und Funktion

Der DALI-2 ROT ist ein Drehschalter und dient zur Einstellung von Helligkeit, Farbtemperatur bzw. Farbe an DALI-kompatiblen Leuchten. Die Funktion wird durch die Auswahl der Betriebsart festgelegt.

Prinzipiell wird zwischen dem Application Controller und den DALI-2 Instanzen unterschieden.

Der Application Controller führt zu direkten DALI Steuerbefehlen, die von den DALI-Treibern unmittelbar ausgeführt werden.

Die DALI-2 Instanzen erzeugen Event Messages die von übergeordneten Steuereinheiten (WAGO, Beckhoff, LUNATONE DALI-2 KNX Gateway) interpretiert und weiterverarbeitet werden. (Betriebsmodus 5: Instance mode)

DALI-Cockpit:

Addressierung und Konfiguration können mit dem Softwaretool DALI-Cockpit mithilfe eines passenden Interfaces zum DALI-Bus (z.B.: DALI USB, DALI SCI RS232 oder DALI4Net) vorgenommen werden.

Die Darstellung im Cockpit ist in mehrere Teile gegliedert, bei Auswahl des Geräts in der Geräteübersicht (Component-Tree) öffnet sich die Geräteseite, diese ist in zwei Reiter gegliedert. Ein Reiter für allgemeine Einstellungen (Abbildung 2) und ein Reiter zur Konfiguration der Anwendung (Abbildung 3, Seite 16).

Device-Info Block: enthält allgemeine Infos zum Gerät wie Gerätenamen, Artikelnummer, Seriennummer, Firmwareversion, DALI-Adresse,...

1. Reiter für allgemeine Einstellungen
2. Reiter zur Konfiguration der Anwendung

Frei wählbare Gerätebeschreibung (max. 31 Zeichen), im Gerät gespeichert

Auswahl der Betriebsart

DALI-2 Einstellungen: Aktivieren/Deaktivieren der Anwendung (Application Controller)

Aktivieren der Benachrichtigung nach einem PowerUp

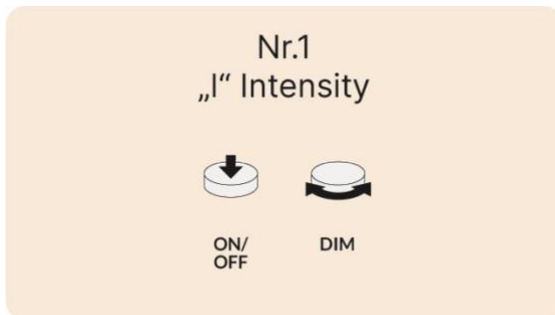
Zuweisung des Geräts zu den 32 Steuergeräte-Gruppen (Achtung: es handelt sich hier nicht um Leuchten-Gruppen)

Abbildung 2 Generelle Einstell- und Konfigurationsmöglichkeiten - Reiter: „General“

Betriebsarten:

Die Betriebsart kann mit dem DALI-Cockpit bzw. der DALI-NFC App gewählt oder aber mit einem anderen Steuergerät über den DALI-Befehl SET OPERATING MODE umgeschaltet werden.

Die 6 verschiedenen Betriebsmodi sind:



Drücken: Ein/Aus

Drehen: Dimmen

Aktivieren mit SET OPERATING MODE: 0xA0
oder 0x0 (default)



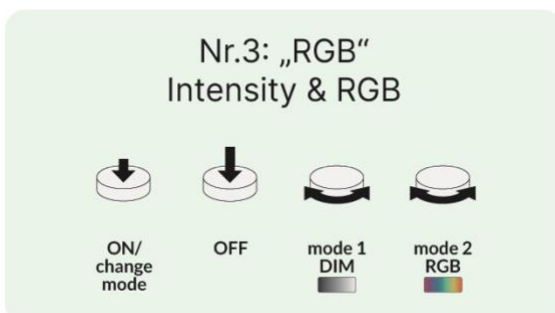
Kurz Drücken: Ein; Mode wechseln

Lang Drücken: Aus

Mode 1 - Drehen: Dimmen

Mode 2 - Drehen: Farbtemperatur

Aktivieren mit SET OPERATING MODE: 0xA1



Kurz Drücken: Ein; Mode wechseln

Lang Drücken: Aus

Mode 1 - Drehen: Dimmen

Mode 2 - Drehen: Farbe (RGB)

Aktivieren mit SET OPERATING MODE: 0xA2



Kurz Drücken: Ein; Mode wechseln

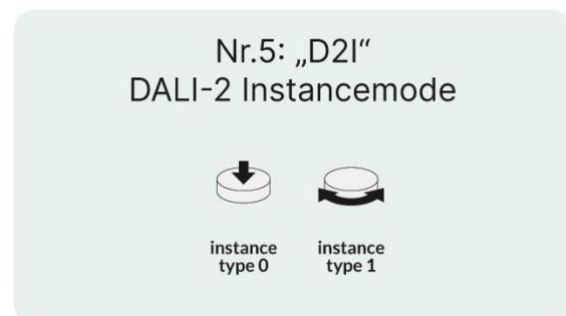
Lang Drücken: Aus

Mode 1 - Drehen: Dimmen

Mode 2 - Drehen: Farbe (RGB)

Mode 3 - Drehen: Weißanteil

Aktivieren mit SET OPERATING MODE: 0xA3



Taster: Instanz 0, push button

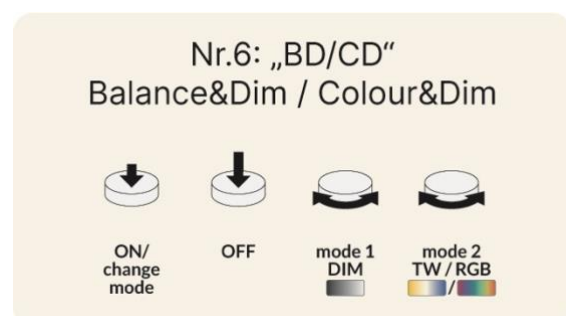
Drehen: Instanz 1, generic, Eventmessages für

Start Drehung ClockWise (CW),

Start Drehung CounterClockWise (CCW),

Stop Drehung

Aktivieren mit SET OPERATING MODE: 0xA4



Kurz Drücken: Ein; Mode wechseln

Lang Drücken: Aus

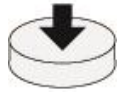
Mode 1 - Drehen: Dimmen

Mode 2 - Drehen: Farbe/Farbtemperatur

Aktivieren mit SET OPERATING MODE: 0xA5

Beschreibung Betriebsarten

Betriebsart 1: "I" – Intensity: Switch / Dim



Drücken: Ein/Aus



drücken am Drehknopf schaltet ein / aus

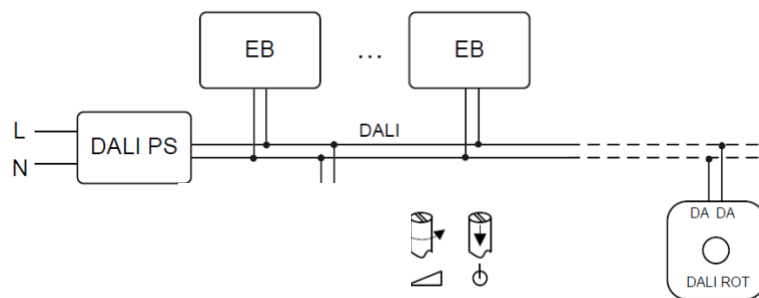


Drehen: Dimmen



drehen im bzw. gegen den Uhrzeigersinn ändert die Helligkeit des Wirkbereichs (UP / DOWN Befehle)

Anwendung: Schalten und Dimmen mit DALI ROT Drehschalter



Wert zum Aktivieren mit SET OPERATING MODE: 0xA0 oder 0x0 (default)

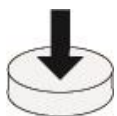
Betriebsart 2: "TW" – Intensity & Tunable White



**Kurz Drücken:
Ein / Mode
wechseln**



Das Licht ist AUS: drücken am Drehknopf schaltet ein
Das Licht ist AN: drücken am Drehknopf wechselt den Bedienmodus, d.h. es wird gewählt, ob die folgende Drehbewegung die Helligkeit oder die Farbtemperatur (CCT) des Wirkbereichs ändert. Erfolgt für 10 Sekunden keine Bedienung wird automatisch auf den Mode 1 (Dimmen) gewechselt.



**Lang Drücken:
Aus**



langer Tastendruck schaltet die Beleuchtung aus



**Mode 1
Drehen: Dimmen**



drehen im bzw. gegen den Uhrzeigersinn ändert die Helligkeit des Wirkbereichs (UP / DOWN Befehle)

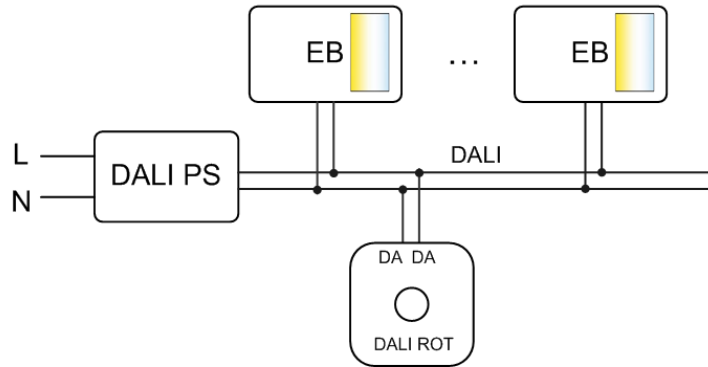


Mode 2
Drehen:
Farbtemperatur

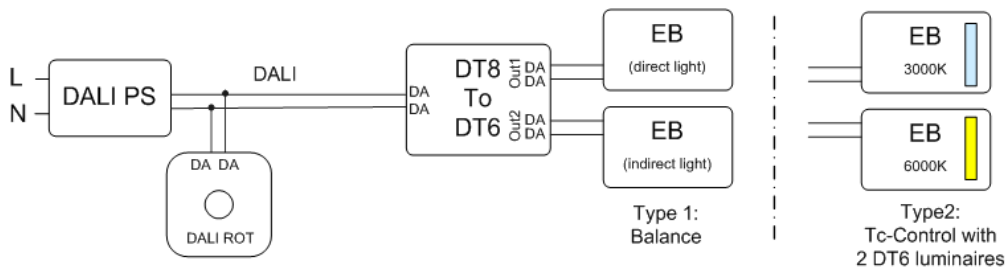


drehen im bzw. gegen den Uhrzeigersinn ändert die Farbtemperatur

Anwendung: Tunable White Steuerung



DT8toDT6: Mit einem DT8toDT6-Konverter kann auch die Farbtemperatur (Balance) von konventionellen DALI-steuerbaren Einzelleuchten (DT6) verändert werden, auch die Aufteilung (Balancing) von direktem und indirektem Licht ist möglich.



Anwendung: Balance- und Helligkeitssteuerung von direkter und indirekter Beleuchtung (Type1) oder Tunable White und Helligkeitssteuerung von 2 konventionellen DT6-Leuchten (Type2) mithilfe eines DT8toDT6 Konverters

Wert zum Aktivieren mit SET OPERATING MODE: 0xA1

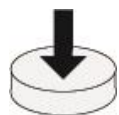
Betriebsart 3: "RGB" – Intensity & RGB



Kurz Drücken:
Ein / Mode
wechseln







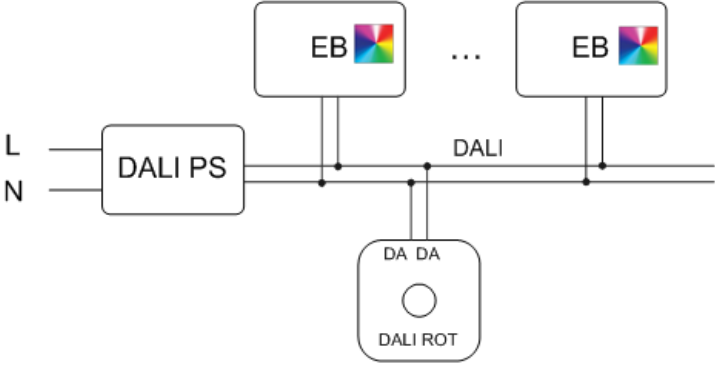
Das Licht ist AUS: drücken am Drehknopf schaltet ein
Das Licht ist AN: drücken am Drehknopf wechselt den Bedienmodus, d.h. es wird gewählt, ob die folgende Drehbewegung die Helligkeit dimmt oder die Farbe (RGB) des Wirkbereichs ändert. Erfolgt für 10 Sekunden keine Bedienung wird automatisch auf den Mode 1 (Dimmen) gewechselt.





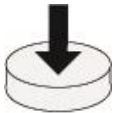





Lang Drücken:
Aus



langer Tastendruck schaltet die Beleuchtung aus

	<p>Mode 1 Drehen: Dimmen</p> 	<p>drehen im bzw. gegen den Uhrzeigersinn ändert die <u>Helligkeit</u> des Wirkbereichs (UP / DOWN Befehle)</p>
	<p>Mode 2 Drehen: Farbe</p> 	<p>drehen im / gegen den Uhrzeigersinn ändert die <u>Farbe</u> der DT8 kompatiblen RGB-Leuchte (Colour-Type RGB)</p>
<p>Anwendung: Farbsteuerung RGB + Dimmen</p>		
		
<p>Wert zum Aktivieren mit SET OPERATING MODE: 0xA2</p>		

Betriebsart 4: "RGBW" – Intensity & RGBW

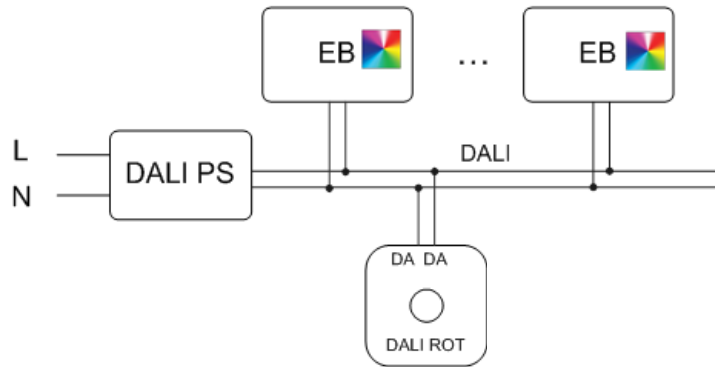
	<p>Kurz Drücken: Ein / Mode wechseln</p> 	<p>Das Licht ist AUS: drücken am Drehknopf schaltet <u>ein</u> Das Licht ist AN: drücken am Drehknopf <u>wechselt den Bedienmodus</u>, d.h. es wird gewählt, ob die folgende Drehbewegung die Helligkeit, die Farbe (RGB), oder den Weißanteil (W) des Wirkbereichs ändert. Erfolgt für 10 Sekunden keine Bedienung wird automatisch auf den Mode 1 (Dimmen) gewechselt.</p>
	<p>Lang Drücken: Aus</p> 	<p>langer Tastendruck schaltet die Beleuchtung <u>aus</u></p>
	<p>Mode 1 Drehen: Dimmen</p> 	<p>drehen im bzw. gegen den Uhrzeigersinn ändert die <u>Helligkeit</u> des Wirkbereichs (UP / DOWN Befehle)</p>
	<p>Mode 2 Drehen: Farbe</p> 	<p>drehen im bzw. gegen den Uhrzeigersinn ändert die <u>Farbe</u> der DALI DT8 kompatiblen RGBW-Leuchte (Colour-Type RGBWAF)</p>



Mode 3
Drehen
Weißanteil

drehen im bzw- gegen den Uhrzeigersinn ändert den Weißanteil der DALI DT8 kompatiblen RGBW-Leuchte (Colour-Type RGBWAF)

Anwendung: Farbsteuerung RGB+W+Dimmen



Lunatone RGBW-LED-Dimmer verfügen über verschiedene Ausgangsmodi bzgl. Weißkanal um eine unabhängige oder gemeinsame Helligkeitssteuerung von Weißanteil und RGB zu ermöglichen.

Wert zum Aktivieren mit SET OPERATING MODE: 0xA3

Betriebsart 5: "D2I" - DALI-2 Instancemode

In dieser Betriebsart werden die Leuchten nicht direkt vom Bediengerät (DALI ROT) gesteuert, sie eignet sich für die Integration in DALI-2 kompatible zentrale Steuersysteme. Der DALI ROT sendet Eventmessages, also Nachrichten über Betätigungen an den Bedienelementen, welche von anderen Steuergeräten ausgewertet werden können.
 Der DALI-2 ROT unterstützt 3 Instanzen (weitere Informationen Seite 17, Abschnitt Instanzen)



Taster: Instanz 0,
push button

Instanz 0 ist der Tasterfunktion zugeordnet und entspricht dem Instanztyp 1 (IEC62386-301, Input Devices – Push Button).

Drehen:
Instanz 1, generic
Instanz 2, absolute

Instanz 1 ist der Drehbewegung zugeordnet und entspricht dem Instanztyp 0 (IEC62386-103, General purpose)



Eventmessages für
Start Drehung CW,
Start Drehung CCW,
Stop Drehung

Instanz 2 ist ebenfalls der Drehbewegung zugeordnet und entspricht dem Instanztyp 2 (IEC62386-302, Input Devices – Absolute Input Devices) mit 8 Bit Auflösung und bietet eine alternative Auswertung der Drehbewegung.

Wert zum Aktivieren mit SET OPERATING MODE: 0xA4

Betriebsart 6: "BD/CD" - Balance&Dim/Colour&Dim

Diese Betriebsart funktioniert im Zusammenspiel mit LED-Dimmern von Lunatone, die in den Betriebsarten Balance&Dim (2Ch oder CW-WW Dimmer) oder Colour&Dim (3Ch, 4Ch, RGB oder RGBW Dimmer) verwendet werden. Im Unterschied zur Steuerung über DT8-Befehle werden in diesen Betriebsarten Farbe oder Balance über separate DALI-Adressen mithilfe von DALI-Standardbefehlen geändert.

Je nach Gerät ist entweder Steuerung von Farbtemperatur Tunable White oder Farbe möglich

Diese Betriebsart muss auch bei den Dimmern über die DALI Cockpit Software eingestellt werden. Die Adressen für den Helligkeitskanal und den Farbtemperaturkanal bzw. Farbkanal können dann für den Rotary als Wirkungsbereich eingetragen werden.

	<p>Kurz Drücken: Ein; Mode wechseln</p>		<p>Licht ist AN: drücken am Drehknopf schaltet <u>ein</u> Licht ist AUS: drücken am Drehknopf <u>wechselt den Bedienmodus</u>, d.h. es wird gewählt, ob die folgende Drehbewegung die Helligkeit oder <u>Farb- bzw. Farbtemperatur</u> ändert. Erfolgt für 10 Sekunden keine Bedienung wird automatisch auf den Mode 1 (Dimmen) gewechselt.</p>
	<p>Lang Drücken: Aus</p>		<p>langer Tastendruck schaltet die Beleuchtung <u>aus</u></p>
	<p>Mode 1 Drehen: Dimmen</p>		<p>drehen im bzw. gegen den Uhrzeigersinn ändert die <u>Helligkeit</u> des Wirkungsbereichs (UP / DOWN Befehle)</p>
	<p>Mode 2 Drehen: Farbe/Farbtemperatur</p>		<p>drehen im bzw. gegen den Uhrzeigersinn ändert die <u>Farbe bzw. Farbtemperatur</u> je nach angesteuertem Vorschaltgerät (3Ch, 4Ch, RGB, RGBW oder 2Ch CW-WW)</p>

Aktivierung **Wert zum Aktivieren mit SET OPERATING MODE: 0xA5**

Device Info

Name: DALI NFC Rotary | Article Number: 86459822-NFC | Update...
 Manufacturer: Lunatone | Serial Number: 0 | Firmware Ver: 3.0.24
 DALI Device Type: N/A | Short Address: A0² | Set

General Application

Destination Addresses

Address 0: All (DALI Broadcast) | Address 1: none | Address 2: none | Address 3: none

OnCmd | Light Level: 100 %

OffCmd | Light Level: 0.000 %

Action when state is Off and turn is detected: Send ON AND STEP UP

Callout 1: Wirkungsbereich: legt fest, welche Leuchten gesteuert werden

Callout 2: Einschaltbefehle: DAP, RECALL MAX, RECALL MIN, GOTO SCENE X, GOTO LAST ACTIVE LEVEL

Callout 3: Ausschaltbefehle: DAP0, OFF und GOTO SCENE X

Callout 4: Einschalten durch Drehbewegung (ohne zu Drücken), im Fall das Ausgeschaltet ist. (Deaktivieren/Aktivieren)

Abbildung 3 Einstell- und Konfigurationsmöglichkeiten zur Appliation: Reiter „Application“

Zieladresse / Wirkungsbereich

Hier wird eingestellt, auf welche Geräte die Tastenfunktion wirken soll. Diese Zieladresse kann sein:

- Broadcast (an alle)
- DALI Gruppe (0 - 15)
- DALI Einzeladresse (0 - 63)

Es können bis zu 4 individuelle Zieladressen für jeden Tastereingang definiert werden, die Zieladressen 1 bis 4 werden dann beim Betätigen der Taste sequenziell abgearbeitet. In den Betriebsarten 1-4 (Intensity, Tunable White, RGB und RGBW) werden die

Steuerbefehle an alle definierten Adressen übermittelt. Es wird empfohlen bei Farbsteuerung nur einen Adresseintrag zu verwenden.

In der Betriebsart 6 (Balance&Dim / Colour&Dim) wird der erste Adresseintrag zur Steuerung der Helligkeit (Dimmen und Schalten) verwendet, der zweite für die Steuerung der Farbtemperatur oder Farbe. Die weiteren Adresseinträge werden nicht verwendet.

Befehle

Welche Funktion das Drücken des Drehdimmers auslöst kann über die Ein- und Ausschaltbefehle bestimmt werden.

Einschaltbefehle:

Befehlsname	Funktion
DIRECT ARC POWER	direkte Vorgabe des Lichtwerts in %
RECALL MAX	ruft Lichtwert MAX auf
RECALL MIN	ruft Lichtwert MIN auf
GOTO LAST ACTIVE LEVEL (DALI 2)	Befehl für DALI2 Vorschaltgeräte: Schaltet auf den zuletzt aktiven Wert ein
GO TO SCENE _	Ruft entsprechende Lichtszene (0-15) auf

Ausschaltbefehle:

Befehlsname	Funktion
DIRECT ARC POWER 0	direkte Vorgabe des Lichtwerts: 0%
OFF	Licht aus
GO TO SCENE X	Ruft entsprechende Lichtszene (0-15) auf

Auslieferungszustand

Der **DALI-2 ROT NFC** wird mit den folgenden Parametern ausgeliefert:

- Betriebsart 1: „I“ – Intensity:
- Schalten/Dimmen (DALI Operating Mode: 0)
- Wirkbereich: Broadcast
- Einschaltbehehl: DAP 100%
- Ausschaltbefehl: DAP 0%

DALI-2 Instanzen

In dieser Betriebsart werden keine DALI-Steuerbefehle am Bus gesendet, sondern DALI-2- Eventmessages für DALI-2 kompatible zentrale Steuersysteme.

Um die DALI-2 Instanzen verfügbar zu machen, muss das Gerät in der Betriebsart 5 (DALI-Operating Mode 0xA4) verwendet werden. Diese kann über das DALI Cockpit oder den DALI-Befehl SET OPERATING MODE umgeschalten werden

Der DALI-2 ROT unterstützt 3 Instanzen:

- **Instanz 0:** Tastfunktion, Instanztyp: „Input Devices - Push Button“
(= Instanztyp 1, IEC62386-301)
Event Informationen: Tabelle 1, Seite 18
- **Instanz 1:** Drehbewegung, Instanztyp: „General Purpose“
(= Instanztyp 0, IEC62386-103)
Event Informationen: Tabelle 2, Seite 18
- **Instanz 2:** Drehbewegung, Instanztyp: Input Devices - Absolute Input Device
(= Instanztyp 2, IEC62386-302)
8 Bit Auflösung, als alternative Auswertung der Drehbewegung.

Wie im Standard definiert, werden die folgenden Events unterstützt und als INPUT NOTIFICATIONS auf den DALI-Bus gelegt -

Weitere Parameter der Instanzen 0-2 sind: Event Filter, Event Timer Einstellungen (short timer, double timer, repeat timer, stuck timer), die über die DALI Cockpit Software konfiguriert werden können, siehe Abbildung 4, Seite 18.

Instanz Type 1 – Pushbutton:

Event name	Event Information	Description
Button released	00 0000 0000b	The button is released
Button pressed	00 0000 0001b	The button is pressed
Short press	00 0000 0010b	The button is pressed and released, without being pressed quickly again (in case of double press enabled), or the button is pressed and quickly released (in case double press is disabled)
Double press	00 0000 0101b	The button is pressed and released, quickly followed by another button press
Long press start	00 0000 1001b	The button is pressed without releasing it
Long press repeat	00 0000 1011b	Following a long press start condition the button is still pressed, the event occurs at regular intervals as long as the condition holds
Long press stop	00 0000 1100b	Following a long press start condition, the button is released
Button free	00 0000 1110b	The button has been stuck and is now released
Button stuck	00 0000 1111b	The button has been pressed for a very long time and is assumed stuck.

Tabelle 1 Event Informationen – Instanz 0 - Pushbutton

Instanz Type 0 - General Purpose:

Event name	Event Information	Description
Rotation Clockwise Started	00 0000 0000b	The rotary knob has started to rotate clockwise
Rotation Counter Clockwise Started	00 0000 0001b	The rotary knob has started to rotate counter clockwise
Rotation Stopped	00 0000 0010b	The rotation of the rotary knob has stopped

Tabelle 2. Event Informationen – Instanz 1 - General Purpose

Abbildung 4 DALI Cockpit: Konfigurationsmöglichkeiten: Instanzen - im Betriebsmodus D2I-Instanzmodus

NFC-Version DALI-2 ROT NFC (Artikelnummer 86459822-NFC)



Der DALI-2 ROT NFC beinhaltet ein Nearfield Communication Interface. Dadurch kann die Konfiguration neben der DALI Cockpit Software, auch über die NFC Schnittstelle mit der LUNATONE NFC Smartphone App durchgeführt werden.

- Der DALI-2 ROT NFC muss zur Konfiguration mit NFC nicht an einer DALI-Versorgung angeschlossen sein, er wird direkt über NFC versorgt.
- Die für den Betrieb notwendigen Funktionalitäten des Application Controllers lassen sich mit der LUNATONE DALI NFC App konfigurieren.
- Einfache Handhabung der Smartphone App für schnelle Konfiguration im Feld wie auch zur Vorbereitung vor der Installation
- Schnelles Übertragen und Kopieren der Geräteeinstellungen

App-Anwendung:

Laden sie die LUNATONE App „DALI NFC“ vom Play Store und installieren sie diese auf ihrem Android Smartphone.



- Sobald sich der DALI-2 ROT NFC in Reichweite befindet, ertönt ein Signalton / Vibrieren und das Gerät wird automatisch ausgelesen und im Display angezeigt.





Die NFC Antenne befindet sich auf der Rückseite des DALI-2 ROT NFC



Verbinden:

- Schalten sie die NFC Funktion ein und starten sie die „DALI NFC“ App.
- Es folgt die Aufforderung ein „NFC fähiges Gerät“ zu koppeln.

 Es ist wichtig, dass die NFC Antennen der beiden Geräte einander möglichst nahe gegenüberstehen.

 Informationen zur NFC Schnittstelle Ihres Smartphones entnehmen Sie bitte aus der Anleitung des Smartphone Herstellers.

Lunatone DALI NFC App

Die Einstellungen werden, wie im Cockpit vorgenommen

Einstell- und Konfigurationsmöglichkeiten:

- Auslesen und Manuelles Zuweisen einer DALI-2 Steuergerätadresse
- Auslesen und Zuweisen des Geräts zu den 32 Steuergerätgruppen
- Auswahl der Betriebsart
- Für Betriebsarten 1-4 und 6: Auswahl Wirkbereich, Einschaltbefehl:
 DAP,
 RECALL MAX,
 RECALL MIN,
 GOTO SCENE X,
 GOTO LAST ACTIVE LEVEL
 Ausschaltbefehl:
 DAPO,
 OFF,
 GOTO SCENE X
- Feature: Einschalten durch Drehbewegung wenn momentan AUS

Einstellungen für Instanzen (Betriebsart 5 – Instanzmodus) können nicht mit der DALI NFC App gemacht werden

The screenshot shows the configuration interface for a DALI Rotary Switch. At the top, there's a header with a back arrow, the title 'DALI Rotary Switch', and a menu icon. Below the header is a photo of the physical switch. To the right of the photo, the device name 'DALI Rotary Switch' is displayed in bold, followed by 'ABCDEF', 'Firmware V0.20', and the website 'http://www.lunatone.com'. Below this, the 'Article Nr.' (86459822-NFC) and 'Serial Nr.' (9007) are listed.

The main settings are organized into sections:

- Addressing:** Includes 'Address' (set to 0) and 'Control Device Groups' (set to none). A red box highlights the 'Address' field, with an arrow pointing to the text 'Adresse und Gruppen'.
- Device Settings:** Includes 'Destination Address' (set to 1), 'Operating Mode' (set to Intensity & Tunable White), 'On Command' (set to light level (DAP) with value 52), and 'Off Command' (set to light level (DAP) with value 18). Red boxes highlight the 'Destination Address', 'Operating Mode', 'On Command', and 'Off Command' fields, with arrows pointing to the text 'Wirkbereich', 'Betriebsart', 'Einschaltbefehl', and 'Ausschaltbefehl' respectively.
- Command, when turned in Off-state:** Set to 'none'. A red box highlights this field, with an arrow pointing to the text 'Einschalten durch Drehen'.

At the bottom of the screen, there is a 'SAVE TO DEVICE' button.

Bestellinformation

Art.Nr. 86459822-NFC: DALI ROT NFC, voreingestellte Betriebsart: „I“-Intensity, Drehschaltereinsatz zum Schalten, Dimmen und zum Regulieren der Farbtemperatur von DALI Systemen

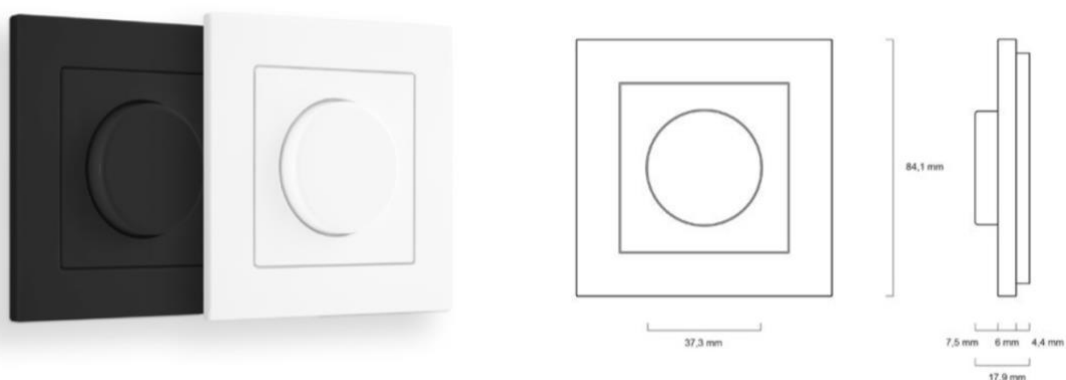
Art.Nr. 86459822-NFC-PS: DALI ROT NFC PS, mit integrierter Busversorgung 70mA

Art.Nr. 86459822-NFC-CH: DALI ROT NFC CH, Version passend für Unterputzdosen in der Schweiz (Feller)

Art.Nr. 86459822-NFC-CH-PS: DALI ROT NFC CH PS, mit integrierter Busversorgung 70mA, passend für Unterputzdosen in der Schweiz (Feller)

DALI-2 ROT integrated: Version ohne Application Controller, nur Instanzmodus: Art. Nr. 86459822-D2
https://www.lunatone.com/wp-content/uploads/2018/03/86459822-D2_DALI_ROT_INT_GER_D0089.pdf

Zubehör:

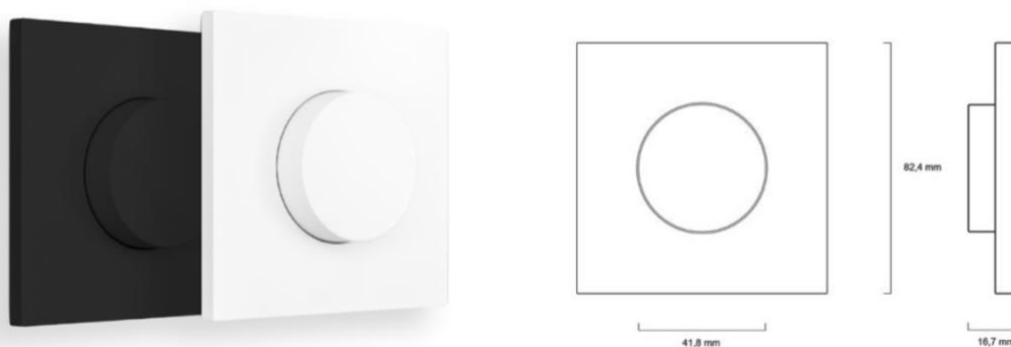


Art.Nr. 86459822-Z01: Abdeckung und Drehknopf, alpinweiß, Jung Serie A

Art.Nr. 86459822-Z02: Abdeckung und Drehknopf, schwarz, Jung Serie A)



Art.Nr. 86459822-Z03: Adapter 6mm (zur Kombination des DALI-2 ROT mit Abdeckungen bzw. Drehknopf von anderen Herstellern bei denen größere Achsendurchmesser vorgesehen sind)



Art.Nr. 86459822-Z04: Abdeckung und Drehknopf, weiß (RAL9016)

Art.Nr. 86459822-Z05: Abdeckung und Drehknopf, schwarz

Weiterführende Informationen und Zubehör

DALI-Cockpit – kostenlose Konfigurationssoftware für DALI-Systeme

<https://www.lunatone.com/produkt/dali-cockpit/>

DALI-Produkte von Lunatone

<https://www.lunatone.com>

Lunatone Datenblätter und Manuals

<https://www.lunatone.com/downloads-a-z/>

Kontakt:

Technische Fragen: support@lunatone.com

Anfragen: sales@lunatone.com

www.lunatone.com



Disclaimer

Änderungen vorbehalten. Alle Angaben ohne Gewähr. Das Datenblatt bezieht sich auf den aktuellen Auslieferungszustand

Die Kompatibilität mit anderen Geräten ist vor der Installation zu prüfen.