

Weatherproof Luminaire | **BASE**

DESCRIPTION | DESCRIPCIÓN

LED luminaire manufactured with high quality materials for a long product life.

Luminaria de módulos LED fabricada con materiales de alta calidad que garantizan una larga vida útil del producto.

Extruded polycarbonate **profile**, with UV filter, the upper part is in grey (RAL 7035) and the bottom part is made of opal PC to ensure an optimal light distribution.

Perfil de policarbonato, fabricado por extrusión, con protección UV, la parte superior del perfil es de color gris (RAL 7035) y la parte inferior del perfil es en PC opal para asegurar una óptima distribución de la luz.

Silicon sealing adhesive to fix the endcap in the extruded profile and to guarantee the IP66 rating.

Adhesivo sellante de silicona que fija la tapeta al perfil y garantiza un índice de protección IP66.

Endcap in polycarbonate (PC) with UV protection, manufactured by injection technology.

Tapeta de policarbonato (PC) con protección UV, fabricada por inyección.

Fixing springs in stainless steel for its fixing to the ceiling or suspension with the triangle.

Muelles de fijación en acero inoxidable para la fijación al techo o suspensión con triángulo incluidos.

Fast connection system with (3-pole), plug included.

Dispone de sistema de **conexión rápida** (3-polos), conector incluido.

APPLICATIONS | APLICACIONES

Ceiling and wall mounted LED luminaire for damp or corrosive environments and sheltered outdoor areas; also recommended for severe mechanical stability demands.

Luminaria LED de techo y apliques murales para locales húmedos y zonas exteriores cubiertas. También recomendada en caso de exigencias elevadas a la seguridad mecánica.

MOUNTING POSSIBILITIES | POSIBILIDADES DE MONTAJE

Fast and easy mounting: Various mounting possibilities: on ceiling, walls, suspended by wires or chains or trunking for continuous line. Fixing by means of stainless steel clamp.

Montaje rápido. Gran variedad de posibilidades de montaje: en techos, paredes, suspendidas por cables o por cadena para líneas continuas. Fijación mediante garras de acero inoxidable.

MAINTENANCE | MANTENIMIENTO

LED technology allows an increase of the luminaire life, reducing operations and maintenance costs.

Gracias a la tecnología LED se consigue un incremento de la vida de la luminaria, lo que elimina las operaciones de mantenimiento.

PRODUCT OPTIONS | OPCIONES DE PRODUCTO

Though wiring. Endcaps and diffuser profile in different colours.

Cableado continuo. Tapetas y perfil extruido en diferentes colores.



TECHNICAL SPECIFICATIONS	ESPECIFICACIONES TÉCNICAS
Power supply 220-240V, 0-50/60Hz	Alimentación 220-240V, 0-50/60Hz
Class I luminaire	Luminaria clase I
Temperature From -5°C to 35°C	Temperatura de uso De -20°C a 35°C
Water and dust resistance IP66	Resistencia al agua y al polvo IP66
Impact resistance IK08	Resistencia al impacto IK08
Chemical agents resistance <i>See table in page 4</i>	Resistencia a agentes químicos <i>Ver tabla en página 4</i>
Diffuser and body with UV protection	Protección UV difusor y carcasa
Fire protection: Flammability (UL94): V2 Glow wire test (EN 60695-2-11): 850°C	Resistencia al fuego Combustibilidad (UL94): V2 Hilo incandescente (EN 60695-2-11): 850°C
Product Life L80, 35.000h	Vida Útil L80, 35.000h

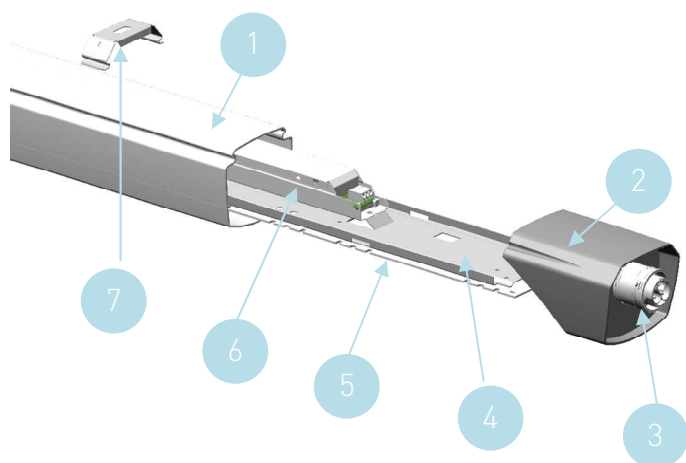
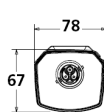


All technical data including details of weight and dimensions have been compiled with all due care. Product illustrations serve as examples and may differ from the original. We reserve the right to make alterations in the interest of improving our products. Todos los datos técnicos, incluyendo el peso y las dimensiones se han cumplido con el debido cuidado. Las ilustraciones de productos sirven como ejemplos y pueden diferir de la original. Nos reservamos el derecho a realizar modificaciones para la mejora de nuestros productos.

Weatherproof Luminaire | **BASE**

MODELS | MODELOS

DESCRIPTION DESCRIPCIÓN	Dimensions (mm) Dimensiones (mm)	
	L	D
BASE 1200 4000-840 ET TWS	1200	800
BASE 1500 6000-840 ET TWS	1500	1100

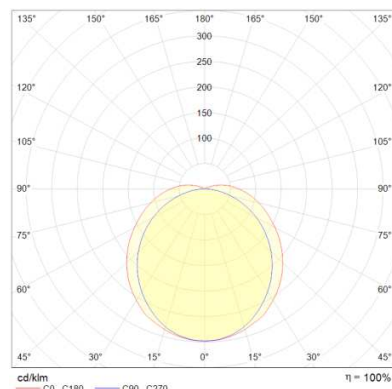
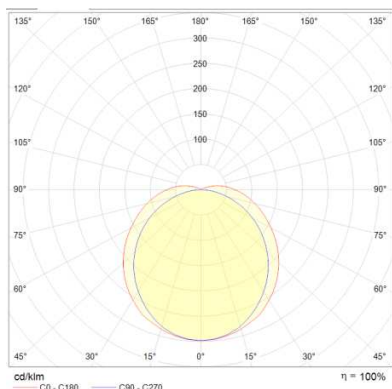


COMPONENTS | COMPONENTES

Nº	COMPONENTS	COMPONENTES	MATERIAL	MATERIAL
1	Extruded Profile	Perfil extruido	PC	PC
2	Endcap	Tapeta	PC	PC
3	Connector	Conector	Stucchi	
4	Gear tray	Bandeja	Prepainted steel 0.8mm	Acero prelacado 0.8mm
5	LEDs	LEDs	BAG	
6	Driver	Driver	BAG	
7	Fixing springs	Anclaje techo	Stainless Steel V2A	Acero inoxidable V2A

PHOTOMETRIC DATA | DATOS FOTOMÉTRICOS

	BASE 1200 4000-840 ET TWS	BASE 1500 6000-840 ET TWS
Consumption Consumo	36W	53 W
Efficiency Eficiencia	106 lm/W	104 lm/W
Luminous Flux Flujo Luminoso	3,800 lm	5,500 lm
Voltage Voltaje	220-240V	220-240V
Color Temperature Temperatura de Color	4,000 K	4,000K



All technical data including details of weight and dimensions have been compiled with all due care. Product illustrations serve as examples and may differ from the original. We reserve the right to make alterations in the interest of improving our products.

Todos los datos técnicos, incluyendo el peso y las dimensiones se han cumplido con el debido cuidado. Las ilustraciones de productos sirven como ejemplos y pueden diferir de la original. Nos reservamos el derecho a realizar modificaciones para la mejora de nuestros productos.

Date Feb-16

Performed by A. Alonso

Approved by R&D Director M. Pina



Weatherproof Luminaire | **BASE**

FUNCTIONAL CHARACTERISTICS | CARACTERÍSTICAS DE FUNCIONAMIENTO

<p>The long life time of the LEDs decreases maintenance costs.</p> <p>LED technology integrates low power consumption for higher efficiency, quick and easy installation thanks to plug and play.</p>	<p>Gran incremento de la vida de la lámpara, con lo que se eliminan los gastos de mantenimiento.</p> <p>La tecnología LED integra consumo eléctrico mínimo para mayor eficacia, instalación sencilla y rápida gracias al sistema plug and play.</p>
---	---

REFERENCE STANDARDS | NORMATIVA DE REFERENCIA

ELECTRICAL EQUIPMENT DESIGNED TO BE USED WITH CERTAIN VOLTAGE LIMITATIONS | MATERIAL ELÉCTRICO DESTINADO A UTILIZARSE CON DETERMINADOS LÍMITES DE TENSIÓN

<p>Luminaires - Part 1: General requirements and tests.</p> <p>Luminaires - Part 2: Particular requirements. Section 1: General purpose luminaires.</p>	<p>EN 60598-1</p> <p>EN 60598-2-1</p>	<p>Luminarias - Parte 1: Requisitos Generales y ensayos.</p> <p>Luminarias - Parte 2: Requerimientos particulares. Sección 1: Luminarias Fijas de uso General.</p>
---	---	--

ELECTROMAGNETIC COMPATIBILITY | COMPATIBILIDAD ELECTROMAGNÉTICA

<p>Limits and methods of measurement of radio disturbance characteristics of electric lighting and similar equipment.</p>	<p>EN 55015</p>	<p>Límites y métodos de medida de las características relativas a la perturbación radioeléctrica de los equipos de iluminación y similares.</p>
<p>Electromagnetic compatibility (EMC) Part 3-2: Limits - Limits for harmonic current emissions.</p>	<p>EN 61000-3-2</p>	<p>Compatibilidad electromagnética (EMC) Parte 3-2: Límites - Límites para las emisiones de corriente armónica.</p>
<p>Part 3-3: Limits - Limitation of voltage changes, voltage fluctuations and flicker in public low-voltage supply systems.</p>	<p>EN 61000-3-3</p>	<p>Parte 3-3: Límites - Limitación de las variaciones de tensión, fluctuaciones tensión y flicker en las redes públicas de suministro de baja tensión.</p>
<p>Equipment for general lighting purposes EMC immunity requirements.</p>	<p>EN 61547</p>	<p>Equipos para alumbrado de uso general. Requerimientos de inmunidad EMC.</p>
<p>Photobiological safety of lamps and lamp system.</p>	<p>EN 62471</p>	<p>Seguridad fotobiológica de lámparas y de los aparatos que utilizan lámparas.</p>
<p>Assessment of lighting equipment related to human exposure to electromagnetic fields</p>	<p>EN 62493</p>	<p>Evaluación de los equipos de alumbrado en relación a la exposición humana a los campos electromagnéticos.</p>



All technical data including details of weight and dimensions have been compiled with all due care. Product illustrations serve as examples and may differ from the original. We reserve the right to make alterations in the interest of improving our products.

Todos los datos técnicos, incluyendo el peso y las dimensiones se han cumplido con el debido cuidado. Las ilustraciones de productos sirven como ejemplos y pueden diferir de la original. Nos reservamos el derecho a realizar modificaciones para la mejora de nuestros productos.

Date Feb-16

Performed by A. Alonso

Approved by R&D Director M. Pina



Weatherproof Luminaire | BASE

●	Resistant	Resistente
○	Relatively resistant	Relativamente resistente
x	Non-resistant	No resistente

RESISTANCE TO CHEMICAL AGENTS | RESISTENCIA A LOS AGENTES QUÍMICOS

Chemical Agents	Agentes Químicos	Polyester Poliéster	Polycarbonate Policarbonato	Acrylic Acrílico	Aluminium Aluminio
Acetic acid 10%	Ácido acético 10%	●	●	●	●
Acetone	Acetona	○	X	X	●
Alcoholic beverages	Bebidas alcohólicas	●	●	●	●
Aluminium sulphate	Sulfato de aluminio	●	●	●	●
Ammonia 5%	Amoniaco 5%	○	X	●	●
Aniline	Anilina	○	X	○	●
Arsenic acid 20%	Ácido arsénico 20%	○	●	●	●
Benzene	Benceno	X	X	X	●
Bencylic alcohol	Alcohol bencílico	X	X	X	○
Benczyl	Benzol	X	X	X	●
Bromine	Bromo	X	X	X	X
Calcium Chloride	Cloruro de calcio	●	●	●	●
Calcium nitrate	Nitrato cálcico	●	●	●	●
Carbon tetrachloride	Tetracloruro de carbono	X	X	X	●
Carbonic acid	Ácido carbónico	●	X	X	●
Caustic potash	Potasa cáustica	X	X	●	X
Cement	Cemento	●	●	●	●
Chlorhydric acid 1-5%	Ácido clorhídrico 1-5%	○	●	●	X
Chlorine liquids (vapours)	Cloro líquido (vapores)	X	X	X	X
Chloroform	Cloroformo	X	X	X	●
Chromic acid	Ácido crómico	X	○	○	X
Citric acid 20%	Ácido cítrico 20%	●	●	●	●
Copper sulphate	Sulfato de cobre	●	●	●	X
Diesel-naphta oil	Aceite diesel-nafta	●	○	●	●
Ethyl alcohol	Alcohol etílico	●	●	●	●
Ethyl chloride	Cloruro etileno	X	X	X	○
Ethyl ether	Etiléter	●	X	X	●
Food oils and fats	Aceites y grasas alimenticias	●	X	●	●
Formic acid 10%	Ácido fórmico 10%	○	●	●	X
Glycerine	Glicerina	●	●	●	●
Hexane	Hexano	○	●	●	●
Iodine	Yodo	●	X	X	○
Iron chloride	Cloruro de hierro	●	●	●	○
Isopropyl alcohol	Alcohol isopropílico	●	○	○	●
Lubricating oil	Aceite lubricante	●	●	●	●
Magnesium sulphate	Sulfato de manganeso	●	●	●	●
Methanol	Metanol	●	X	X	●
Mineral oils	Aceites minerales	●	●	●	●
Nitric acid 20%	Ácido nítrico 20%	X	○	○	X
Oxygen	Oxígeno	●	●	●	●
Ozone	Ozono	●	●	●	●
Perchloric acid 10%	Ácido perclórico	X	●	●	X
Petrol	Gasolina	●	X	●	●
Phenol	Fenol	○	X	X	●
Pothassium bromide	Bromuro potásico	●	●	●	○
Pothassium nitrate	Nitrato potásico	●	●	●	●
Pothassium permanganate	Permanganato sódico	●	●	●	●
Sea climate	Clima marino	●	●	●	○
Silicon oils	Aceites silícica	●	●	○	●
Soda bleach 15%	Lejía de soda 15%	●	X	●	○
Sodium chloride	Cloruro sódico	●	●	●	○
Sodium hydroxide 5%	Hodróxido sódico 5%	●	X	●	X
Sodium sulphate	Sulfato sódico	●	●	●	●
Sugar	Azúcar	●	●	●	●
Sulphur	Azufre	●	●	●	●
Sulphuric acid 30%	Ácido sulfúrico 30%	X	●	●	X
Toluene	Tolueno	X	X	X	●
Trichloroethylene	Tricloroetileno	X	X	X	●
Zinc sulphate	Sulfato de cinc	●	●	●	○



All technical data including details of weight and dimensions have been compiled with all due care. Product illustrations serve as examples and may differ from the original. We reserve the right to make alterations in the interest of improving our products.

Todos los datos técnicos, incluyendo el peso y las dimensiones se han cumplido con el debido cuidado. Las ilustraciones de productos sirven como ejemplos y pueden diferir de la original. Nos reservamos el derecho a realizar modificaciones para la mejora de nuestros productos.

Date Feb-16

Performed by A. Alonso

Approved by R&D Director M. Pina

