



DALI CS

Datenblatt

Combi Sensor Modul



Sensormodul zur automatischen
Beleuchtungssteuerung in einem
DALI-System



Art. Nr. 86458621
Art. Nr. 86458621-AP
Art. Nr. 86458621-ZD

Art. Nr. 86458621-W16
Art. Nr. 86458621-W16-AP
Art. Nr. 86458621-W16-ZD

DALI CS Combi Sensor Module

Überblick

- Sensoreinheit für DALI-Lichtsteuersysteme
- Passiv Infrarot Sensor
- bewegungsabhängige Lichtsteuerung
- integrierte Konstantlichtregelung (ab Firmware 4.13)
- Integrierter Temperatursensor (auf Anfrage auch mit integriertem Infrarotempfänger erhältlich)
- Wahlweiser Einsatz als aktive Lichtsteuereinheit oder für Integration in Gebäudeleitsysteme
- Einfache Konfiguration des Sensors über den DALI-Bus unter Verwendung der Software DALI Cockpit
- Steuerung des DALI –Kreises über DALI-Befehle (wie etwa ON, OFF, RECALL MIN/MAX, GO TO SCENE X, ...)
- an Einzeladressen, Gruppen oder auch Broadcast
- Einfache Gruppenzuweisung (Bewegungsmelder) über Drehschalter an der Rückseite
- Kombination mehrerer DALI CS in einem DALI-Kreis möglich
- Direktmontage an einer Unterputzdose und an Hohlraumwänden, Varianten für Aufputzmontage (-AP) und für Zwischendeckeneinbau (-ZD) verfügbar
- Verfügbare Farben: RAL9010 und RAL9016 (-W16)
- Versorgung direkt über die DALI-Leitung, kein zusätzlicher Anschluss notwendig

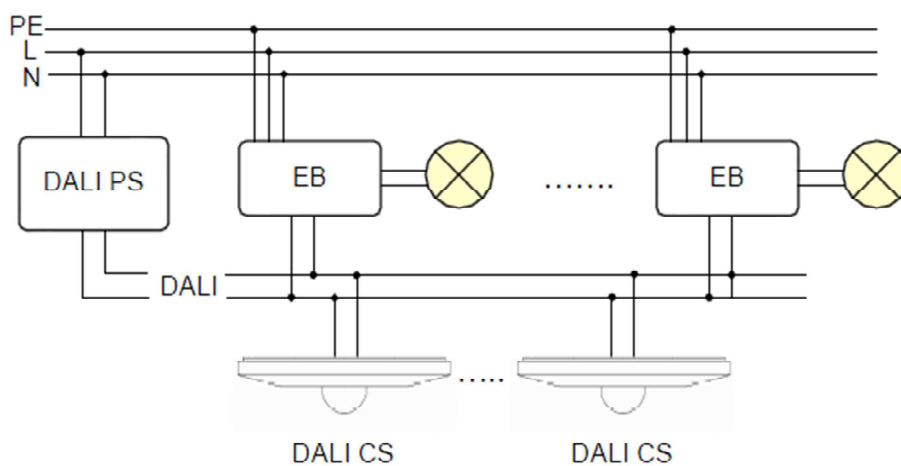
Spezifikation, Kenndaten

Typ	DALI CS Temp					
Artikelnummer	86458621					
Artikelnummerzusatz	-	-AP	-ZD	-W16	-W16-AP	-W16-ZD
Elektrische Daten:						
Versorgung	aus DALI- Bus					
typ. Stromaufnahme	3.5 mA					
Eingang/Ausgang	DALI					
Bewegungssensor	Prinzip: PIR (Passive Infrarot) Entfernung: max. 12m, 92 Zonen Bereich: horizontal ±51°, vertikal ±46° Temperaturdifferenz Ziel/Umgebung: >4°C					
Lichtsensoren	Bereich: 0-2500lux Auflösung: 1lux					
Temperatursensoren	Bereich: 0°C-70°C Auflösung: 1°C					
Funktion	programmierbar					

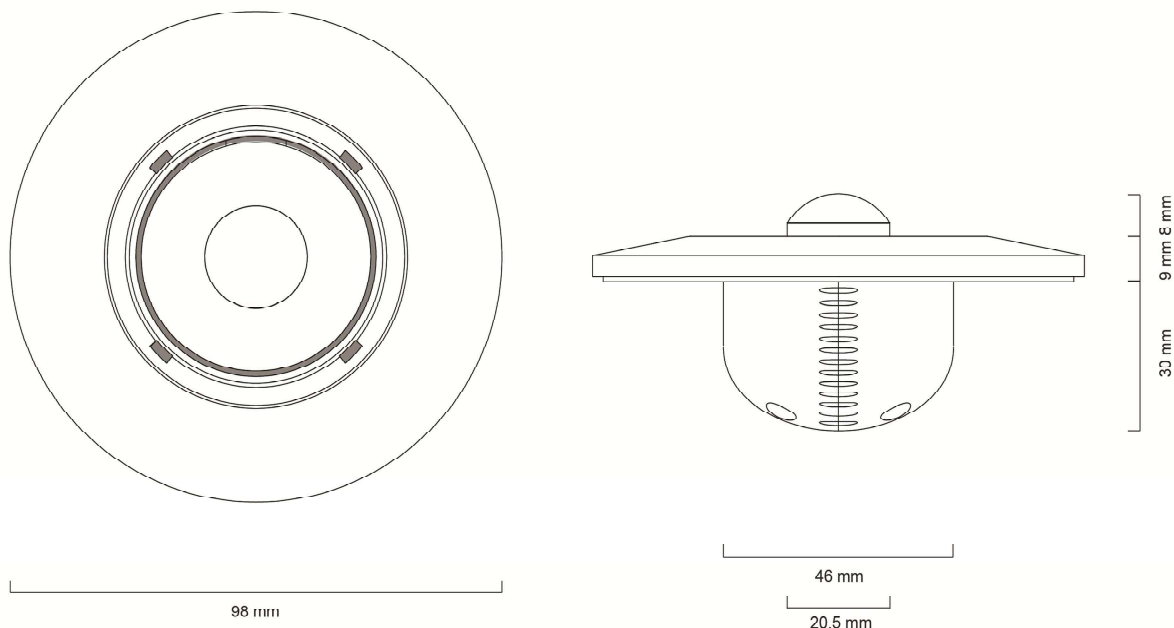
Typ	DALI CS Temp					
Artikelnummer	86458621					
Artikelnummerzusatz	-	-AP	-ZD	-W16	-W16-AP	-W16-ZD

Mechanische Daten:

Arbeitstemperatur	0°C-70°C					
Lagertemperatur	-25°C-70°C					
Schutzklasse	IP20					
Anschlussdrähte Querschnitt	0.5-1.5 mm ²					
Montage	Dose	Aufputz	Zwischen decke	Dose	Aufputz	Zwischen decke
Gehäusefarbe	RAL9010			RAL 9016		



typische Installation



Geometrie

Installation und Montage

Das DALI Combi Sensor Modul wird direkt am DALI-Bus angeschlossen und von diesem versorgt (Stromaufnahme typisch 3.5 mA). In jedem DALI-Kreis ist eine entsprechende Busversorgung vorzusehen (etwa DALI PS). Der Anschluss an die DALI-Klemmen kann ohne Beachtung der Polung erfolgen. Der Eingang ist gegen Überspannungen (Netzspannung) abgesichert. Die Klemmen sind für Drähte mit Drahtquerschnitten von 0.5mm² bis 1.5mm² geeignet.

Montage Dose

Die Montage erfolgt durch Befestigen des Montagerings direkt an einer Elektroinstallationsdose. Auch die Direktmontage auf einer Hohlraumwand ist möglich

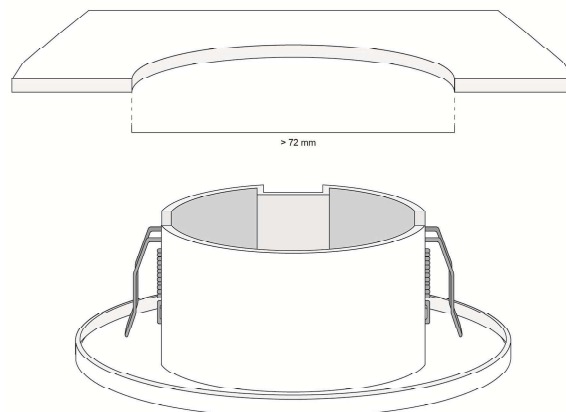


Ansicht von hinten / Montagering

Der versenkte Sensorkopf findet in einer Unterputzdose Platz. Das Gehäuse ist danach einfach auf den Montagering aufzustecken.

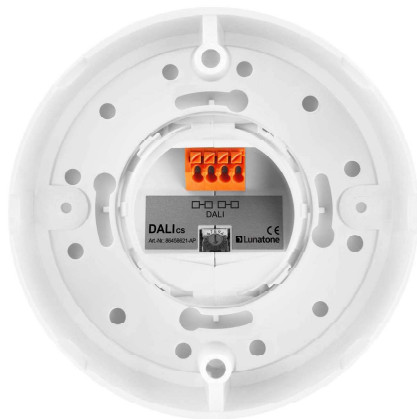
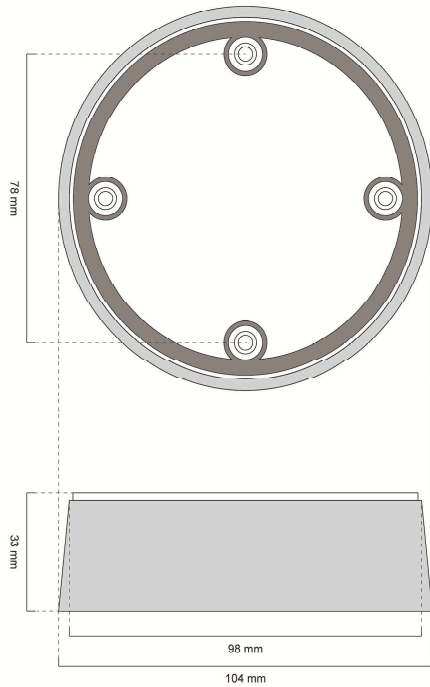
Montage Zwischendecke

Für Hohlwände und Zwischendecken ist eine spezielle Variante erhältlich (Artikelnummerzusatz: „-ZD“). Diese beinhaltet entsprechendes Montagezubehör (Aufsatz mit Feder zum Klemmen)



Aufputzmontage

Auch für Aufputzmontage ist eine spezielle Variante erhältlich (Artikelnummerzusatz „-AP“).



Sensorjustierung:

Der Sensorkopf lässt sich 40° in der Vertikale neigen und um 360° axial verdrehen, wodurch der Sensor auf den gewünschten Detektionsbereich ausgerichtet werden kann.



versenkter und ausgefahrener Sensorkopf



ausgerichteter Sensorkopf

Funktion und Konfiguration

Das DALI CS beinhaltet 3 Typen von Sensoren (Bewegung, Lichtintensität und Temperatur, auf Anfrage auch einen IR-Empfänger). Die Messwerte können entweder ausgelesen oder aber direkt im Gerät zur Steuerung eines DALI-Kreises verwendet werden. Mit dem Softwaretool „DALI-Cockpit“ und einem DALI USB, kann das Gerät adressiert, lokalisiert und die gewünschte Funktionalität vom PC aus einfach und komfortabel konfiguriert werden. Ein möglicher Aufbau ist im Bild einer typischen Installation dargestellt.

DALI-Cockpit und DALI-USB Interface sind nur für die Konfiguration der DALI-Installation notwendig und können im Anschluss entfernt werden, da Sie im Normalbetrieb nicht benötigt werden.

Im DALI-Cockpit können alle Einstellungen zur Sensorik durchgeführt, die Konfiguration der DALI-Befehle vorgenommen und der Wirkbereich festgelegt werden. Bevor die Details hierzu erörtert werden, wird vorab auf die Sensoren und deren grundsätzliche Funktion, Rahmenbedingungen und Verwendung eingegangen.

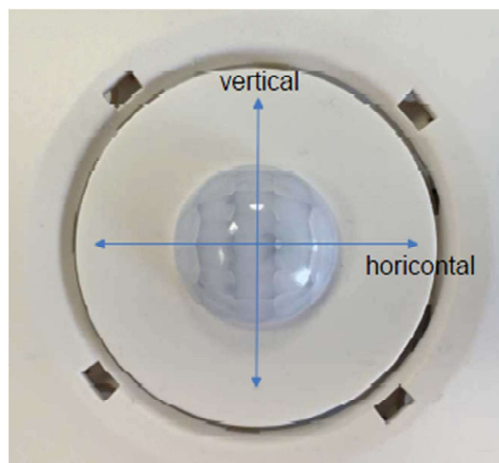
Bewegungsmeldung

Der Bewegungssensor ist räumlich in 92 Zonen unterteilt.

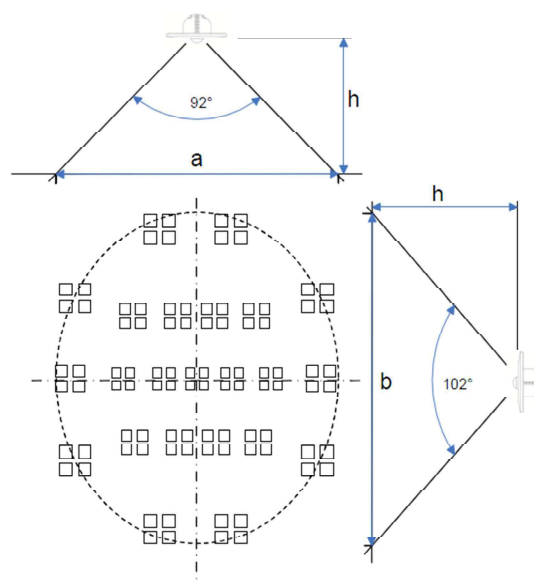
Um eine Bewegung erkennen zu können besteht die Notwendigkeit einer Temperaturdifferenz von mindestens 4°C zwischen bewegtem Objekt und der Umgebung. Wärmequellen wie Kopierer, Heizstrahler o.ä. können auf die Bewegungserkennung einen negativen Einfluss haben.

Mit dieser Methode lassen sich relativ große Flächen mit nur einem Sensorkopf beobachten. Mit Öffnungswinkeln von 46° und 51° und 92 Zonen können bei einer

Montagehöhe von 5m weit über 100m² an Fläche abgedeckt werden. Die Entfernung zwischen Sensor und zu detektierenden Objekt sollte unter 12m betragen.



Sensorkopf Vertikal (±46°)/Horizontal (±51°)



h [m]	a [m]	b [m]	A [m ²]
2,50	5,2	6,2	25,1
2,7	5,6	6,7	29,3
3,0	6,2	7,4	36,2
3,5	7,2	8,6	49,2
4,0	8,3	9,9	64,3
5,0	10,4	12,3	100,4
6,0	12,4	14,8	144,6
8,0	16,6	19,8	257,1
10,0	20,7	24,7	401,7

Zusammenhang Öffnungswinkel/Fläche

Lichtintensitätsmessung

Der Lichtsensor misst die reflektierte Beleuchtungsstärke in einem Bereich von 0 bis 2500 Lux, die Auflösung beträgt 1Lux.

Das einfallende Licht ist mit der spektralen Lichtempfindlichkeitskurve des menschlichen Auges bewertet und somit ein Maß für das subjektive Empfinden von Helligkeit.

Temperaturmessung

Der Temperatursensor deckt den Messbereich von 0°C-70°C mit einer Auflösung von 1°C ab.

IR Remote Control Empfänger

Auf Anfrage ist das DALI CS auch mit integriertem IR-Empfänger (anstatt des Temperatursensors) erhältlich.

Konfiguration

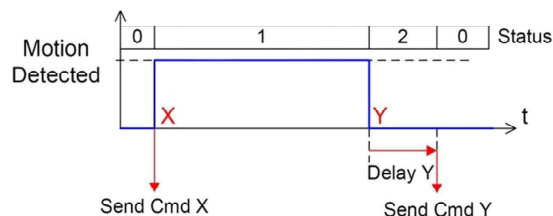
Für einfachste Anwendungen bei denen nur ein Bewegungssensor benötigt wird kann die Defaultkonfiguration ausreichend sein. Die Einstellung der Zieladresse kann mit dem Drehschalter an der Geräterückseite vorgenommen werden (0...Broadcast, 1...15 -> Gruppenadresse G0...G14). Im Auslieferungszustand sind Licht- und Temperatursensor deaktiviert und es ist nur der Bewegungssensor aktiv. Dieser sendet bei erkannter Bewegung den DALI-Befehl RECALL MAX bzw. wenn keine Bewegung mehr erkannt wird den Befehl OFF (nach 10 Minuten Verzögerung) an die mit dem Drehschalter eingestellte Zieladresse.

Auch mehrere DALI CS können ohne Konfiguration für denselben Wirkungsbereich verwendet werden (zum Beispiel in einem langen Korridor), da sich Sensoren mit gleichem Wirkungsbereich automatisch synchronisieren.

Um die Konfiguration zu ändern und für den individuellen Gebrauch anzupassen steht mit dem DALI-Cockpit ein Softwaretool zur Verfügung. Im DALI-Cockpit kann die Adressierung der DALI-Installation einfach angestoßen und im Anschluss die räumliche Zuordnung von mehreren DALI CS einfach durchgeführt werden. Über die Oberfläche der Software kann jedes DALI CS Modul dazu aufgefordert werden die interne rote Leuchtdiode leuchten zu lassen, sodass eine räumliche Lokalisierung der Einheit und die Zuordnung zu einer Adresse einfach durchgeführt werden kann.

Einstellungen Bewegungsmelder

Der PIR-Sensor erkennt die Bewegung. Es lassen sich für erkannte Bewegung und Wegfallen einer zuvor erkannten Bewegung DALI-Kommandos absenden.

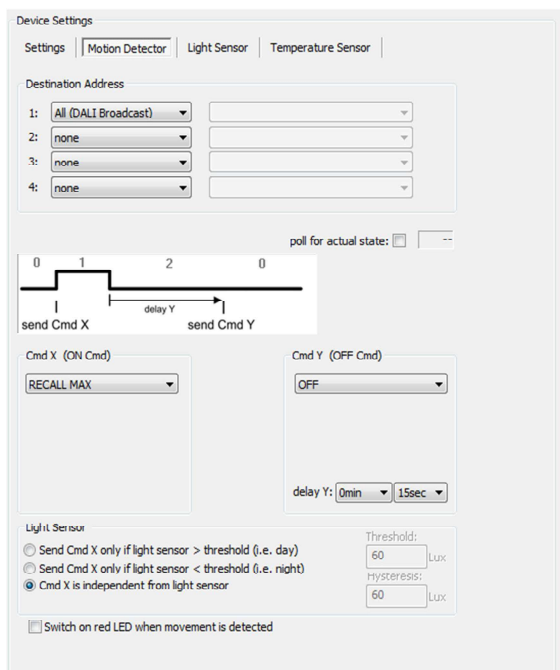


Timing Bewegungserkennung/Reaktion

Beim Wegfall einer Bewegung kann neben dem DALI-Befehl noch eine Verzögerung (Nachleuchtzeit) zwischen Ereigniseintritt und Absenden des Befehls definiert werden.

Das Licht kann somit in Abhängigkeit von Bewegung ein- und ausgeschalten werden.

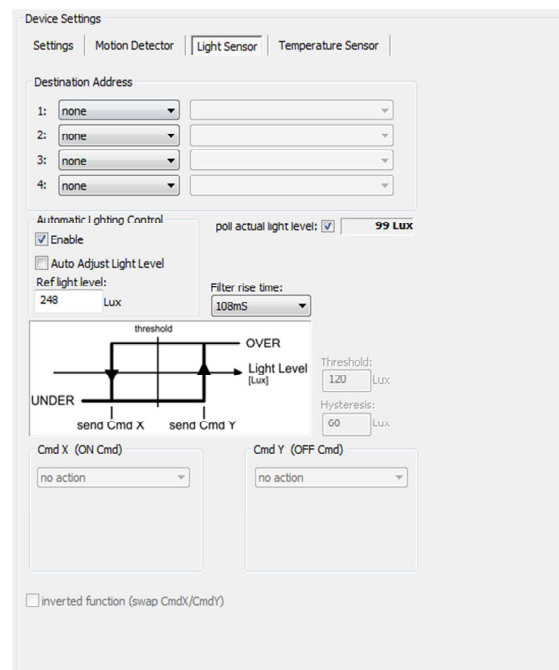
Darüber hinaus lässt sich der Wirkungsbereich des Bewegungsmelders genau spezifizieren und die Funktion des Bewegungsmelders in Abhängigkeit des aktuellen Lichtlevels aktivieren/deaktivieren (im Bereich von 0...1020lux, 4 Lux Schritte) z.B.: für Tag/Nachtbetrieb.



Einstellungen Lichtsensor

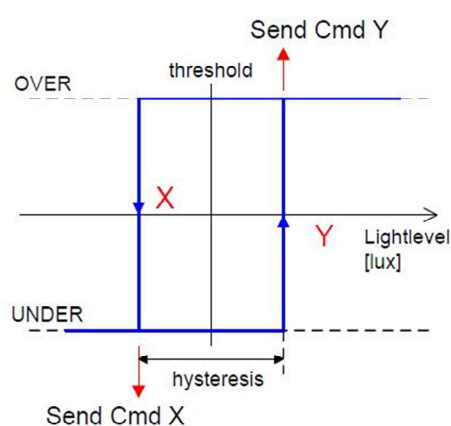
Ab Firmwareversion 4.13 bietet das DALI CS eine Funktion zur automatischen Helligkeitsregelung. Diese ist an den Bewegungsmelder gekoppelt. Hat der Bewegungsmelder Bewegung erkannt und mit dem definierten Einschaltbefehl eingeschaltet, startet auch die automatische Helligkeitsregelung und versucht den gewünschten Helligkeitssollwert einzustellen. Der Wirkbereich ist in diesem Fall identisch mit dem Wirkbereich des Bewegungsmelders.

Der Sollwert der Helligkeit, kann im Bereich von 0...2040 Lux in Schritten von 8 Lux eingestellt werden. Zusätzlich kann noch festgelegt werden ob der Sollwert beim auftreten manueller Dimmbefehle (UP/DOWN) nachgeführt werden soll (Option: Auto Adjust Light Level).



Ist die automatische Helligkeitsregelung nicht aktiviert, so kann der Wirkbereich des Lichtsensors unabhängig von dem des Bewegungsmelders verwendet werden.

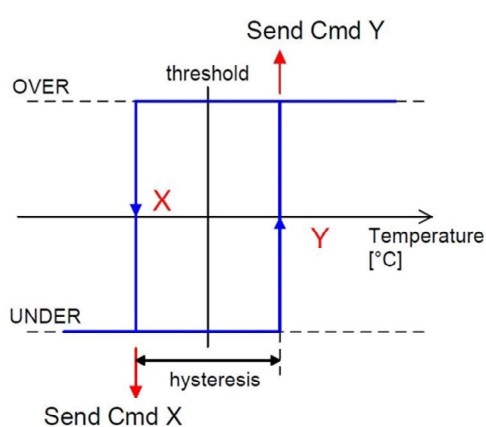
Es lassen sich Schaltschwellen für die Lichtintensität definieren (Threshold (0...1020 lux, Stepsize 4lux), und Hysterese (0..255 lux)), bei deren Unter- bzw. Überschreiten DALI-Kommandos an den Wirkbereich versendet werden können.



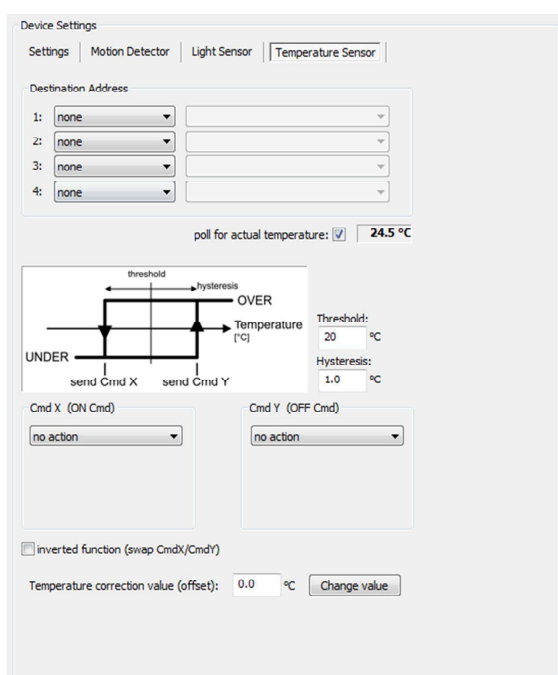
Hysterese Lichtsensor

Einstellungen Temperatursensor

Die Definition der Schaltschwellen ist implementiert wie beim Lichtsensor. Die Schaltschwellen lassen sich im Bereich von -20°C bis 70°C verstellen (Hysterese von 0.1° bis 25.5°), werden diese Über- bzw. Unterschritten können wiederum verschiedene DALI-Befehle an den Wirkbereich gesendet werden. Der Wirkbereich des Temperatursensors ist auf jeden Fall unabhängig von Bewegungs- und Lichtsensor.



Hysterese Temperatursensor



Auswählbare DALI-Befehle für CmdX/CmdY

Für jede Sensoreinheit können für die Eventkommandos CmdX (typischerweise Einschaltkommando) und CmdY (typischerweise Ausschaltkommandos) bestimmte DALI-Befehle (CmdX/CmdY) zugewiesen werden, die an den jeweiligen Wirkbereich bei Eintreten des Events übermittelt werden. Neben unten stehender Auswahl können vor allem beim Licht- und Temperatursensor (Hystereseregler) auch weitere DALI-Standardkommandos ausgewählt werden.

CmdX (ON-Befehle):

Befehlsnummer	Befehlsname	Funktion
-	DIRECT ARC POWER>0	direkte Vorgabe des Lichtwerts in %; MASK
5	RECALL MAX	ruft Lichtwert Max auf
6	RECALL MIN	ruft Lichtwert Min auf
8	ON AND STEP UP	schaltet auf Minimum ein, falls es aus war, ansonsten Erhöhung des Lichtwerts um einen Dimmschritt
16-31	GO TO SCENE	ruft Lichtszene 0-15 auf

CmdY (OFF-Befehle):

Befehlsnummer	Befehlsname	Funktion
-	DIRECT ARC POWER = 0	direkte Vorgabe des Lichtwerts in %; MASK
0	OFF	Licht aus
16-31	GO TO SCENE	ruft Lichtszene 0-15 auf

Werden direkt Dimmlevel (Direct Arc Power) als Befehl verwendet, so kann auch die gewünschte Fadetime eingestellt werden.

Betriebsverhalten

Das DALI CS verhält sich entsprechend der eingestellten Konfiguration. Erkennt das DALI CS Bewegung, so sendet es das für CmdX eingestellte Kommando. Bei manuellem

Eingriff an den Wirkbereich verhält sich das DALI CS wie folgt:

RECALL MAX, RECALL MIN, ON AND STEP UP, DAP>0%, GOTO SCENE X (if defined as CmdX):

Bewegungsmelder deaktiviert, Lichtregelung deaktiviert

OFF, DAP=0, GOTO SCENE X (if defined as CmdY):

Bewegungsmelder aktiviert (auf Bewegung wartend), Lichtregelung deaktiviert

GOTO SCENE X (if not defined as CmdX/ CmdY):

Keine Änderung

UP/DOWN (if AutoAdjust Light Level enabled):

Nachjustieren des Helligkeitswertes der Lichtregelung (reagiert nur bei Dimmen der 1. Adresse des Wirkbereichs)

Neben diesen Einflüssen durch DALI-Befehle an den Wirkbereich kann die automatische Lichtregelung noch durch proprietäre Kommandos deaktiviert und aktiviert werden:

Cmd 218 Store DTR As Auto Light Mode

Cmd 219 Query Auto Light Mode

Auto Light Mode:

0 ... automatic light control disabled

1 ... automatic light control enabled

2 ... automatic light control enabled, auto adjust light level active

Cmd 220 Store DTR as Auto Light Reference

Cmd 221 Query Auto Light Reference

*Auto Light Reference: value * 8lux*

Das DALI CS kann auch so betrieben werden, dass gewisse Messwerte nur ausgelesen werden, in diesem Fall empfiehlt es sich keinen Wirkbereich zu definieren und die

Werte der Sensoren abzufragen (soll jeder Sensor auf diese Weise betrieben werden, kann eine entsprechende Betriebsart vorselektiert werden).

Die Messwerte können entweder über proprietäre Befehle oder nach dem Zuweisen einer DALI-Adresse über Szenenwertabfragen ausgelesen werden.

Auslesen der Sensorwerte und weitere relevante Befehle

Die Werte der Sensoren können entweder mithilfe von Befehlen im Rahmen einer proprietären Protokollerweiterung oder aber nach manuellem Zuweisen einer DALI-Adresse über Abfrage von Szenenwerten ausgelesen werden. In Folge sind alle relevanten Befehle aufgelistet.

Proprietäre Befehle:

Unterstützte Sensoren

Cmd215 Query Supported Sensors

bit 0: Motion Sensor supported

bit 1: Light Sensor supported

bit 2: IR sensor supported

bit 3: Temp Sensor supported

Bewegungsmelder:

Cmd200 Query Motion Status

0 ... no motion detected

1 ... motion detected

2 ... motion has been detected, delay running

Cmd101 Motion Sensor OFF-State

sync, von Sensor an den Wirkbereich

Cmd102 Motion Sensor ON-State

sync, von Sensor an den Wirkbereich

Lichtsensord-Helligkeit:

Cmd205 Query Light Level Low
dieser Wert muss als erster ausgelesen werden
Cmd206 Query Light Level High
 $Light\ Level = Light\ Level\ High * 256 + Light\ Level\ Low$

Temperatur:

Cmd210 Query Temperature
 $temp = (answer-80)/2 [-40^{\circ}C \dots 87,5^{\circ}C]$

Abfrage über Szenenwerte:

Temperatur:

DALI176 Query Scene 0 Value
Temp High in °C [-128°C bis +127°C]
DALI177 Query Scene 1 Value
Temp Low in 1/256°C

$Temp = Temp\ High + Temp\ Low / 256$
 Helligkeit:

DALI 178 Query Scene 2 Value
Light Level High in Lux, dieser Wert muss als
erster ausgelesen werden
DALI 179 Query Scene 3 Value
Light Level Low in Lux

$Light\ Level = Light\ Level\ High * 256 + Light\ Level\ Low$

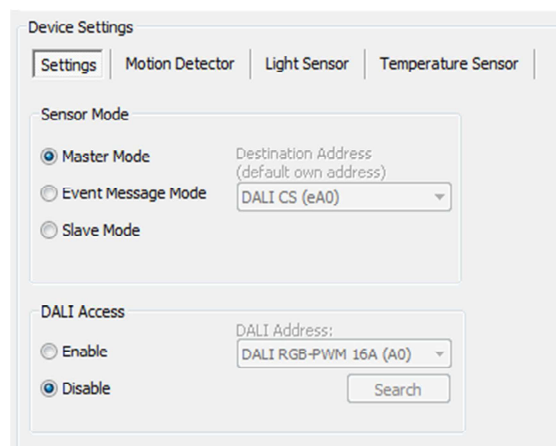
Bewegung:

DALI 180 Query Scene 4 Value
 Motion Status:
 0 ... no motion
 1 ... motion detected
 2 ... motion has been detected, delay running

Allgemeine Einstellungen

In den allgemeinen Einstellungen kann die Betriebsart des DALI CS umgestellt und eine

DALI-Adresse, über welche die Sensorwertabfragen erfolgen sollen zugewiesen werden.



Ab Firmwareversion 4.3 werden die folgenden 3 Betriebsarten unterstützt:

Master Mode (Default)

In dieser Betriebsart arbeitet das DALI CS als DALI-Steuergerät und sendet eventbedingte DALI-Kommandos an die DALI-Lasten entsprechend der Konfiguration.

Event Message Mode

In diesem Modus können die proprietären Synchronisationsbefehle des Bewegungsmelders an eine beliebige Adresse umgeleitet werden. Es werden keine Betriebsgeräte direkt gesteuert. Licht- und Temperaturmesswerte können abgefragt werden.

Slave Mode

Das DALI CS wird in dieser Betriebsart nicht von selbst am Bus aktiv sondern antwortet nur auf Abfragen

Umschalten der Betriebsmodi erfolgt über die folgenden Befehle:

Cmd225 Set DTR As Operating Mode

Cmd226 Query Operating Mode

0 ... slave mode

1 ... master mode

2 ... event message mode

DALI-Befehlssatz

Im Normalbetrieb arbeitet das DALI CS als Steuergerät am DALI Bus und sendet beim Eintreten von Events die dafür definierten Standard-DALI-Befehle an den Wirkbereich. Es ist angelehnt an die Norm für DALI Control Gear (IEC 62386-102).

Für die Synchronisierung mehrerer Bewegungsmelder für denselben Wirkbereich werden Befehle im Rahmen einer proprietären Protokollerweiterung verwendet.

Bestellinformation

Art.Nr. 86458621: DALI CS, Sensormodul (Bewegung/Helligkeit/Temperatur), Doseneinbau, Reinweiß (RAL9010), Dose

Art.Nr. 86458621-W16: DALI CS, Sensormodul (Bewegung/Helligkeit/Temperatur), Doseneinbau, Verkehrsweiß (RAL9016), Dose

Varianten für Aufputz- und Zwischendeckemontage:

Art.Nr. 86458621-AP: DALI CS, Sensormodul (Bewegung/Helligkeit/Temperatur), Reinweiß (RAL9010), Aufputz

Art.Nr. 86458621-W16-AP: DALI CS, Sensormodul (Bewegung/Helligkeit/Temperatur), Verkehrsweiß (RAL9016), Aufputz

Art.Nr. 86458621-ZD: DALI CS, Sensormodul (Bewegung/Helligkeit/Temperatur), Reinweiß (RAL9010), Zwischendeckemontage (Feder)

Art.Nr. 86458621-W16-ZD: DALI CS, Sensormodul (Bewegung/Helligkeit/Temperatur),

Verkehrsweiß (RAL9016),
Zwischendeckemontage (Feder)

Weiterführende Informationen und Zubehör

DALI-Cockpit – Konfigurationssoftware für DALI-Systeme

<http://lunatone.at/de/dali-systeme/software/>

DALI-Produkte von Lunatone

<http://www.lunatone.at/de/>

Lunatone Datenblätter und Manuals

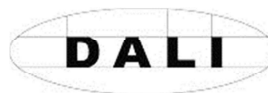
<http://lunatone.at/de/downloads/>

Kontakt:

Technische Fragen: support@lunatone.com

Anfragen: sales@lunatone.com

www.lunatone.com



Disclaimer

Änderungen vorbehalten. Alle Angaben ohne Gewähr. Das Datenblatt bezieht sich auf den aktuellen Auslieferungszustand.

Die Kompatibilität mit anderen Geräten muss vor der Installation geprüft werden.