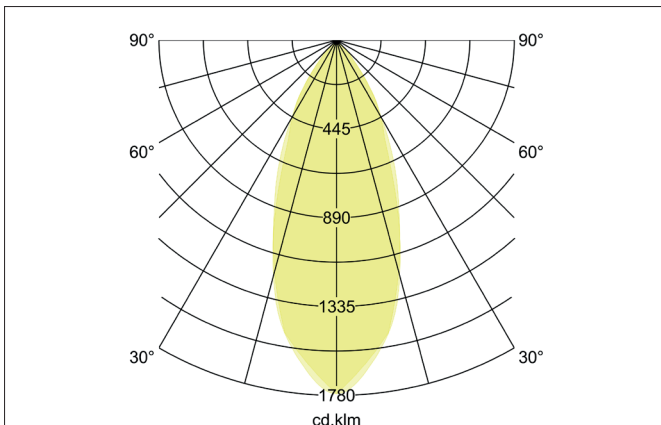
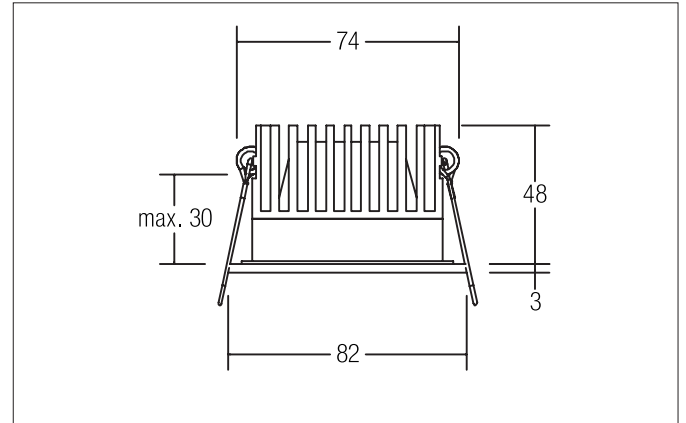
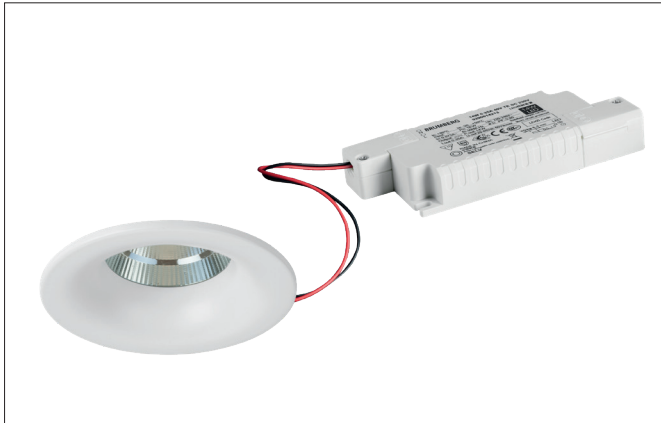


**LED-Einbaudownlightset, dim2warm,
Phasenabschnitt dimmbar**
Artikel-Nr. 39116073

Licht.
Für Generationen.



Ausschreibungstext

LED-Einbaudownlightset, dim2warm, Phasenabschnitt dimmbar , weiß, rund. Ausgeführt in kompakter Bauform für werkzeuglose Schnellmontage zum Deckeneinbau. Wird die Leuchte gedimmt, verringert sich die Farbtemperatur.

Set inkl. Konverter für 230 V-Netzspannung, Phasenabschnitt dimmbar, Maße Konverter: L 125 x B 51 x H 20 mm. Montageart: Einbaumontage, Montageort: Deckenmontage, Material: Aluminium / Kunststoff, Schutzart raumseitig: nach DIN EN 60529: IP20, Schutzklasse: (EN 61140) II, Spannung: 230V AC 50Hz, Leistung: 12W, Anzahl der Leuchtmittel / Fassungen: 1.0 Stk, Lichtstrom: 930lm, Farbtemperatur: von 1.800 K bis 3.000 K, Lichtfarbe: weiß, Abstrahlwinkel: 24°, Verstellbarkeit: nicht verstellbar, mit Betriebsgerät, Art der Dimmung: Phasenabschnitt.

Artikeldaten	
Artikel-Nr.	39116073
GTIN	4251433919568
Kurzbeschreibung	LED-Einbaudownlightset, dim2warm, Phasenabschnitt dimmbar
Material	Aluminium / Kunststoff
Farbe	weiß
Ausführung der Oberfläche	glänzend
Form	rund
Außendurchmesser	82 mm
Einbaudurchmesser	74 mm
Einbautiefe	48 mm
Nettogewicht	0,297 kg

**LED-Einbaudownlightset, dim2warm,
Phasenabschnitt dimmbar**
Artikel-Nr. 39116073

Licht.
Für Generationen.

Lichttechnik	
Farbtemperatur	3000 K - 1800 K
Lichtfarbe	weiß
Lichtaustritt	direkt
Lichtstrom	930 lm
Systemeffizienz	78 lm/W
Farbwiedergabe	CRI > 90
Reflektor	hochglänzend
Abstrahlwinkel	24 °
Lichtverteilung	symmetrisch

Betriebstechnik Leuchten	
Systemleistung	12 W
Spannungsart	AC
AC Nennspannung max.	230 V
Frequenz max.	50 Hz
Leuchtmittel	LED
Schutzklasse	II
Schutzart raumseitig	IP20
Ansteuerung	Phasenabschnitt
Leuchtmittelwechsel möglich	ja
Lebensdauer L70/B50 bei 25 °C	50000 h

Betriebstechnik Betriebsgeräte	
AC Nennspannung max.	230 V
Frequenz max.	50 Hz
Schutzklasse	II
Schutzart raumseitig	IP20
Ansteuerung	Phasenabschnitt
Lebensdauer L70/B50 bei 25 °C	50000 h

Montagetechnik	
Montageart	Einbaumontage
Montageort	Deckenmontage
Verstellbarkeit	nicht verstellbar
Weitere Hinweise	keine Abdeckung mit Wärmedämmmaterial
Werkstoff der Abdeckung	Kunststoff transparent

Logistische Daten	
Bruttogewicht	0,342 kg
Länge Verpackung	100 mm
Breite Verpackung	100 mm
Höhe Verpackung	100 mm