

L 331 S

anthrazit

EAN 4007841 053093

Art.-Nr. 053093



LED

30 years (Ø 4,5h / day)

3000 K

3000K warm-white



infrared sensor 360°



max. 7 m



IP44



2 - 1000 lux



5 sec - 15 min



soft light start



shock proof IK10



manual override 4h

Funktionsbeschreibung

Rundum robust. Unempfindliche LED Sensor-Außenleuchte aus witterungsbeständigem Kunststoff und schlagfester PMMA-Abdeckung inkl. zusätzlichem Schutzgitter. Die L 331 S sorgt mit ihrer runden Form, 3000 K Lichtfarbe und 711 lm bei nur 8,4 W rund ums Haus für optimale Lichtverhältnisse. Per Kabel sind mehrere Leuchten vernetzbar. Infrarot-Mini-Sensor mit vier Programmen. Erfassungswinkel: 360°. Reichweite max. 7m.

L 331 S

anthrazit
 EAN 4007841 053093
 Art.-Nr. 053093



Technische Daten

Abmessungen (L x B x H)	124 x 253 x 270 mm
Netzanschluss	220 – 240 V / 50 – 60 Hz
Sensortechnologie	Passiv Infrarot
Leistung	8,4 W
Vernetzung	Ja
Art der Vernetzung	Master/Master
Vernetzung via: Connect Bluetooth Mesh	Kabel
Slavebetrieb einstellbar	Nein
Lichtstrom Gesamtprodukt	711 lm
Stroboskop-Effekt (SVM)	1,3 SVM
Effizienz	85 lm/W
Gesamtprodukt Effizienz	85 lm/W
Farbtemperatur	3000 K
Farbabweichung LED	SDCM3
Farbwiedergabeindex	= 82
Mit Leuchtmittel	Ja, STEINEL LED-System
Leuchtmittel	LED nicht austauschbar
Lebensdauer LED (Max. °C)	50000 Std
Lebensdauer LED L70B50 (25°)	> 60000 Std
Mittlere Bemessungslebensdauer Netzteil bei 25°C	> 60000 Std
Sockel	Ohne
LED Kühlsystem	Passive Thermo Control
Mit Bewegungsmelder	Ja
Erfassungswinkel	360 °
segmentweise Ausblendung	Ja

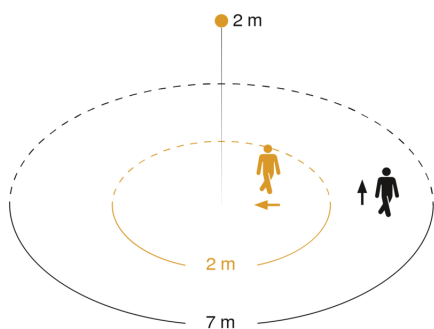
Elektronische Skalierbarkeit	Nein
Mechanische Skalierbarkeit	Nein
Reichweite Radial	r = 2 m (13 m ²)
Reichweite Tangential	r = 7 m (154 m ²)
Dauerlicht	schaltbar, 4 h
Dämmerungsschalter	Ja
Dämmerungseinstellung	2 – 1000 lx
Zeiteinstellung	5 s – 15 Min.
Grundlichtfunktion	Ja
Grundlichtfunktion Zeit	10/30 Min., ganze Nacht
Funktionen	4 praxisorientierte Programmeinstellungen am herausnehmbaren Sensor-Modul
Softlichtstart	Ja
Schlagfestigkeit	IK10
Schutzart	IP44
Schutzklasse	II
Umgebungstemperatur	-20 – 35 °C
Werkstoff des Gehäuses	Kunststoff
Werkstoff der Abdeckung	Kunststoff opal
Herstellergarantie	5 Jahre
Einstellungen via: Connect Bluetooth Mesh	Potis
Mit Fernbedienung	Nein
Montageort	Wand
Abdeckmaterial Lieferumfang	Abdeckschalen
Variante	anthrazit
VPE1, EAN	4007841053093

L 331 S

anthrazit
 EAN 4007841 053093
 Art.-Nr. 053093

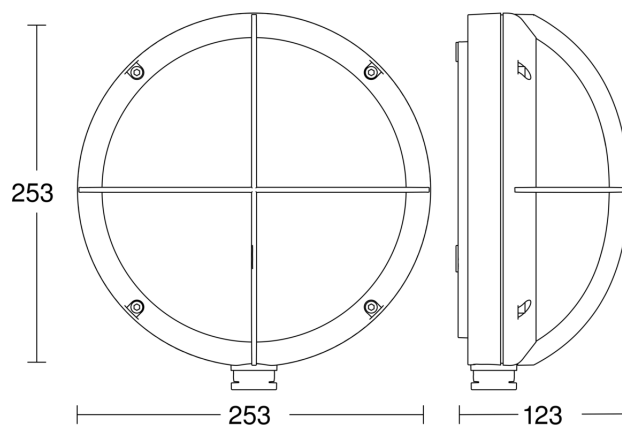


Sensorerfassungsbereich

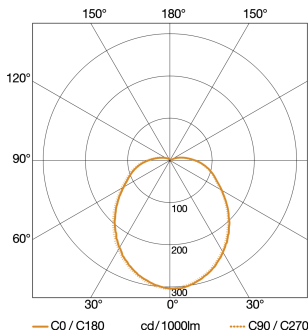


Mögliche Montagehöhe: 1,80 m – 2,50 m
 Orange: radial
 Schwarz: tangential

Maßzeichnung

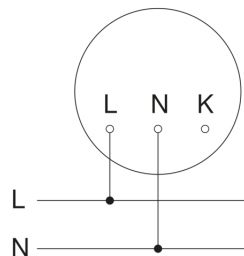


Lichtverteilungskurve



Leistung	8,4 W
Mit Leuchtmittel	Ja, STEINEL LED-System
Leuchtmittel	LED nicht austauschbar
gemessener Lichtstrom (360°)	711 lm
Farbtemperatur	3000 K
Farbwiedergabeindex	= 82
Lebensdauer LED (Max. °C)	50000 Std
LED Kühlsystem	Passive Thermo Control

Schaltplan Master



L 331 S

anthrazit

EAN 4007841 053093

Art.-Nr. 053093

Schaltplan Master-Master Vernetzung

